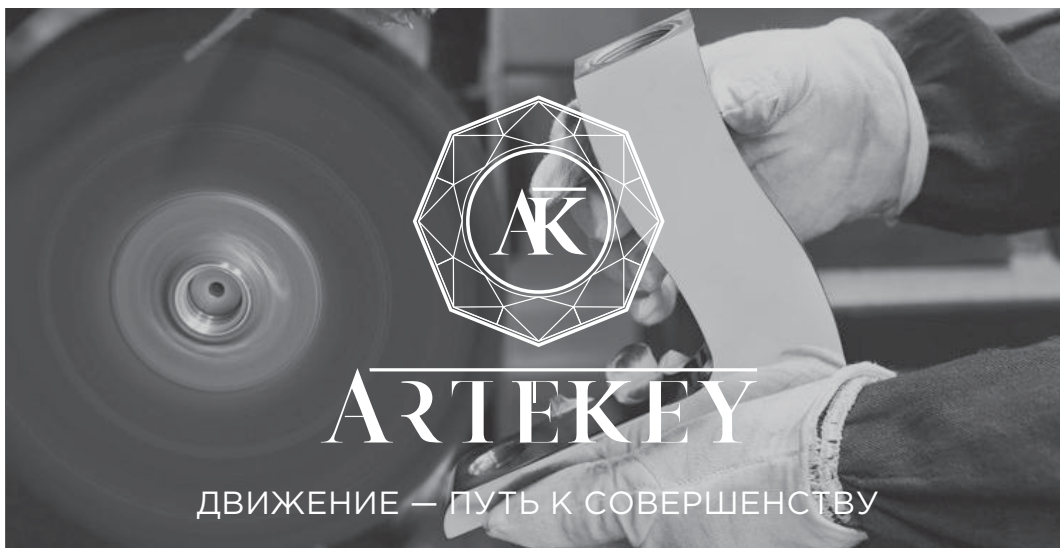


ARTEKEY



2018  
CATALOGUE



## О КОМПАНИИ

Во всем мире кухня традиционно считается главным пространством в доме: именно здесь проходят семейные советы, дружеские чаепития и разговоры по душам. Кухня — это не просто место для приготовления пищи и трапезы, кухня — это маленькая жизнь, и поэтому здесь все должно быть максимально удобным. Продукция компании ARTEKEY способна сделать Вашу кухню именно такой — уютной, комфортной, современной и эргономичной. ARTEKEY является эксклюзивным дистрибьютором японских торговых марок YAMATERU, MIKADZO и OMOIKIRI на территории РФ. Миссия компании, образованной в 2011 году, заключается в обеспечении российского рынка самыми технологичными новинками из области кухонных принадлежностей.

[www.artekey.ru](http://www.artekey.ru)

## НАШ ВЫБОР

Головной офис ARTEKEY находится в самом европейском городе России — Санкт-Петербурге. Представительства компании также открыты в Москве, Минске (Беларусь), Алматы (Казахстан), Уфе (Башкирия), Гонконге (Китай) и Осаке (Япония). Дизайн нашей продукции разрабатывают российские специалисты, а также японские инженеры-технологи. Товар производится на шести заводах в Азии и Европе, после чего одна его часть поступает на российский рынок эксклюзивного кухонного оборудования, вторая реализуется на внутреннем азиатском рынке, а третья отправляется нашим партнерам в Европу.

Продукция компании ARTEKEY представлена в трех сегментах:

- кухонная посуда YAMATERU;
- кухонные ножи MIKADZO;
- кухонные мойки, смесители, водоочистители и различные аксессуары для кухни марки OMOIKIRI.

## ARTEKEY

## OMOIKIRI

КОЛЛЕКЦИЯ МОЕК.....002

КОЛЛЕКЦИЯ  
СМЕСИТЕЛЕЙ.....010КОЛЛЕКЦИЯ  
АКСЕССУАРОВ.....012О КОМПАНИИ  
OMOIKIRI.....016

## OMOIKIRI. МОЙКИ ДЛЯ МОНТАЖА ПОД СТОЛЕШНИЦУ

## TETOGRANIT®

BOSEN 20-U.....030  
BOSEN 38-U.....031  
BOSEN 54-U.....031KATA 40-U.....033  
KATA 44-U.....033  
KATA 54-U.....035  
KATA 55-2-U.....035OMI 44-U/IF.....042  
OMI 44-U/IF Quadro.....043  
OMI 49-U.....045  
OMI 49-U-IN.....045  
OMI 54-U/IF.....048  
TADZAVA 22-U.....037  
TADZAVA 38-U.....039  
TADZAVA 39-U.....039TADZAVA 44-U Quadro.....041  
TADZAVA 49-U.....043  
TADZAVA 54-U.....049  
TAKI 20-U/IF.....036  
TAKI 38-U/IF.....037  
TAKI 44-U/IF.....041  
TAKI 49-U/IF.....047  
TAKI 54-U/IF.....047TOYA 42-U/IF.....038  
TOYA 45-U.....044

## ARTGRANIT®

KATA 20-U.....032  
KATA 34-U.....032

## НЕРЖАВЕЮЩАЯ СТАЛЬ

OMI 16-U.....036  
OMI 36-U.....038

## НАТУРАЛЬНЫЕ

## МЕДЬ И ЛАТУНЬ

MOGAMI.....049

## OMOIKIRI. МОЙКИ ДЛЯ ВРЕЗНОГО МОНТАЖА

## TETOGRANIT®

BOSEN 41.....050  
BOSEN 57.....056  
BOSEN 59-2.....056  
MARU 86.....058MARU 86-2.....059  
SAKAIME 60E.....051  
SAKAIME 68.....051  
SAKAIME 78.....054SAKAIME 79.....054  
SAKAIME 78-2.....057  
SAKAIME 86-2.....057  
SAKAIME 105C.....059SUMI 65.....052  
SUMI 79.....053  
SUMI 86.....055  
SUMI 100.....055

YASUGATA 48R.....053

## OMOIKIRI. МОЙКИ ДЛЯ ВРЕЗНОГО МОНТАЖА

## ARTGRANIT®

DAISEN 42.....061  
DAISEN 46.....063  
DAISEN 60.....066DAISEN 65.....065  
DAISEN 77.....067  
DAISEN 78.....065DAISEN 78-2.....066  
MANMARU 62.....062  
MANMARU 78.....065TOVADA 51.....064  
YONAKA 61.....061  
YONAKA 65.....063

YONAKA 78-LB.....067

## OMOIKIRI. МОЙКИ ДЛЯ ВРЕЗНОГО МОНТАЖА

## НЕРЖАВЕЮЩАЯ СТАЛЬ

AKISAME 41.....068  
AKISAME 46.....071  
AKISAME 51.....077  
AKISAME 59.....081  
AKISAME 65.....069  
AKISAME 78.....071  
AKISAME 78-2.....082  
AKISAME 100-2.....087AMADARE 44.....074  
AMADARE 49.....079  
AMADARE 54.....080  
ASHI 56.....085  
HARUNA 86.....078  
IZUMI 86-2.....087  
KASUMIGAURA 65-1.....073  
KASUMIGAURA 77-1.....077MIZU 78.....083  
MIZU 78-1.....073  
MIZU 78-2.....082  
OMI 44-U/IF.....075  
OMI 44-U/IF Quadro.....076  
OMI 54-U/IF.....083  
SAGAMI 63-L.....069  
SAGAMI 79-2-L.....085SAROMA 51-1.....079  
TAKI 20-U/IF.....068  
TAKI 38-U/IF.....070  
TAKI 44-U/IF.....074  
TAKI 49-U/IF.....080  
TAKI 54-U/IF.....081  
TOVADA 49-1.....072  
TOYA 42-U/IF.....070

TOYA 45-U.....075

## OMOIKIRI. МОЙКИ ДЛЯ ВРЕЗНОГО МОНТАЖА

## НАТУРАЛЬНЫЕ МЕДЬ И ЛАТУНЬ

ARAKAWA 59-CO.....093  
MOGAMI.....089  
SAKAWA 60-CO.....092SINANO.....091  
SUMIDA 51.....089  
TAMAGAWA.....092

TAKATSU.....091

## ДЕКОРАТИВНЫЕ КОРОБА ДЛЯ ВЫТЯЖКИ

ARASHIYAMA 90-CO.....094

ASAMA 90-CO.....095

## OMOIKIRI. МОЙКИ ДЛЯ МОНТАЖА ВРОВЕНЬ СО СТОЛЕШНИЦЕЙ

## НЕРЖАВЕЮЩАЯ СТАЛЬ

AKISAME 41.....096  
AKISAME 46.....096  
AKISAME 51.....097AKISAME 59.....097  
AKISAME 65.....096  
AKISAME 78.....096  
AKISAME 78-2.....097AKISAME 100-2.....097  
OMI 44-U/IF.....097  
OMI 44-U/IF Quadro.....097  
OMI 54-U/IF.....097TAKI 20-U/IF.....096  
TAKI 38-U/IF.....096  
TAKI 44-U/IF.....097  
TAKI 49-U/IF.....097TAKI 54-U/IF.....097  
TOYA 42-U/IF.....096

## OMOIKIRI. СМЕСИТЕЛИ

PURE LIFE COLLECTION  
HOTARU.....100  
KANTO.....106  
NAGANO.....102  
TONAMI.....104  
YAMADA.....108OKINAWA.....114  
YAMAGATA.....112ANTIQUE TIMES  
COLLECTIONAMAGASAKI.....122  
KAKOGAVA-S.....120  
KYOTO.....126  
TOTTORI.....124

## LUXURY COLLECTION

KAGOSHIMA.....113  
KANAGAWA.....116

## NEW DAY COLLECTION

AKASHI.....138  
AOMORI.....132  
NANAMI.....134  
OKAYAMA.....140  
TAKASAKI.....137  
TANIGAWA.....135  
TOYAMA.....133  
YATOMI.....130  
WAKAYAMA.....136ORIGINAL JAPAN INOX  
STEEL COLLECTIONAKITA.....146  
KORIYAMA.....144  
TAKAMATSU.....147

## DECORATE COLLECTION

AOGASHIMA.....150

## TRADITIONS COLLECTION

CHIBA.....161  
KADO.....154  
MITO.....164  
SENDAI.....163  
SHINAGAWA.....158  
TAKAYAMA-S.....165  
TATEYAMA-S.....156  
TOKIGAWA.....160  
UMI.....162

## OMOIKIRI. АКСЕССУАРЫ

ДОЗАТОРЫ.....168

АКСЕССУАРЫ ДЛЯ МОЕК  
И СМЕСИТЕЛЕЙ.....172ВОДООЧИСТИТЕЛИ.....178  
ИЗМЕЛЬЧИТЕЛИ.....184

## YAMATERU. ПОСУДА

YAMATERU.....188

AKEKURE.....206  
HOSHI «WOK».....194KAMINARI.....196  
MIDORI.....204MONOGATARI.....198  
TAKARA S.....200

TAKARA ST.....202

## MIKADZO. НОЖИ

MIKADZO.....208

DAMASCUS.....212  
DAMASCUS  
SUMINAGASHI.....212IMARI WHITE.....216  
IMARI BLACK.....216  
YAMATA.....214YAMATA-KOTAI.....214  
ЭЛЕКТРИЧЕСКАЯ  
ТОЧИЛКА.....218ПОДСТАВКА.....218  
НАБОР КАМНЕЙ  
ДЛЯ ЗАТОЧКИ.....219



# МОЙКИ

ДЛЯ МОНТАЖА ПОД  
СТОЛЕШНИЦУ

## TETOGRANIT®

**BOSEN 20-U**  
SOLIDITY COLLECTION  
(CH, WH, EV, BE, SA, DC,  
BL, PL)

30 стр.



30 см  
размер  
шкафа

**BOSEN 38-U**  
SOLIDITY COLLECTION  
(CH, WH, EV, BE, SA, DC,  
BL, PL)

31 стр.



45 см  
размер  
шкафа

**BOSEN 54-U**  
SOLIDITY COLLECTION  
(CH, WH, EV, BE, SA, DC,  
BL, PL)

31 стр.



60 см  
размер  
шкафа

## ARTGRANIT®

**KATA 20-U**  
SOLIDITY COLLECTION  
(MA, CA, PA, BE, SA,  
DC, BL, GR)

32 стр.



30 см  
размер  
шкафа

НОВАЯ  
МОДЕЛЬ

**KATA 34-U**  
SOLIDITY COLLECTION  
(MA, CA, PA, BE, SA,  
DC, BL, GR)

32 стр.



40 см  
размер  
шкафа

НОВАЯ  
МОДЕЛЬ

**KATA 40-U**  
SOLIDITY COLLECTION  
(MA, CA, PA, BE, SA,  
DC, BL, GR)

33 стр.



45 см  
размер  
шкафа

НОВАЯ  
МОДЕЛЬ

**KATA 44-U**  
SOLIDITY COLLECTION  
(MA, CA, PA, BE, SA,  
DC, BL, GR)

33 стр.



50 см  
размер  
шкафа

НОВАЯ  
МОДЕЛЬ

**KATA 54-U**  
SOLIDITY COLLECTION  
(MA, CA, PA, BE, SA,  
DC, BL, GR)

35 стр.



60 см  
размер  
шкафа

НОВАЯ  
МОДЕЛЬ

**KATA 55-2-U**  
SOLIDITY COLLECTION  
(MA, CA, PA, BE, SA,  
DC, BL, GR)

35 стр.



НОВАЯ  
МОДЕЛЬ

## ЦВЕТА МОЕК

**WH**

10. БЕЛЫЙ

**EV**

11. ЭВЕРЕСТ

**CH**

22. ШАМПАНЬ

**MA**

23. МАРЦИПАН

**PL**

90. ПЛАТИНА

**GR**

30. LENINGRAD  
GREY

**PA**

28. ПАСТИЛА

**BE**

21. ВАНИЛЬ

**SA**

24. БЕЖЕВЫЙ

**CA**

12. КАРАМЕЛЬ

**DC**

74. ТЕМНЫЙ  
ШОКОЛАД

**BL**

85. ЧЕРНЫЙ



# МОЙКИ

ДЛЯ МОНТАЖА ПОД СТОЛЕШНИЦУ

## НЕРЖАВЕЮЩАЯ СТАЛЬ

### TAKI 20-U/IF

NEW DAY COLLECTION  
(IN, LG, GM)

36 стр.

МОДЕЛЬ 2017



30cm  
размер шкафа

### TAKI 44-U/IF

NEW DAY COLLECTION  
(IN, LG, GM)

41 стр.

МОДЕЛЬ 2017



45cm  
размер шкафа

### OMI 16-U

TRADITIONS COLLECTION  
(IN,GM, AB)

36 стр.

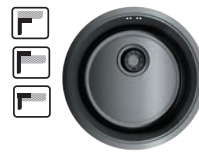
НОВАЯ МОДЕЛЬ



### TOYA 42-U/IF

TRADITIONS COLLECTION  
(IN, AB, GM)

38 стр.



### TADZAVA 22-U

TRADITIONS COLLECTION  
(IN)

37 стр.

НОВАЯ МОДЕЛЬ



### TADZAVA 44-U

Quadro  
TRADITIONS COLLECTION  
(IN)

41 стр.

НОВАЯ МОДЕЛЬ

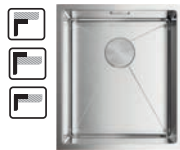


### TAKI 38-U/IF

NEW DAY COLLECTION  
(IN, LG, GM)

37 стр.

МОДЕЛЬ 2017

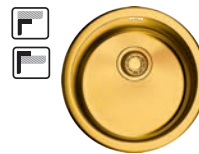


45cm  
размер шкафа

### TOYA 45-U

TRADITIONS COLLECTION  
(IN, AB, GM)

44 стр.



50cm  
размер шкафа

### OMI 36-U

TRADITIONS COLLECTION  
(IN)

38 стр.

НОВАЯ МОДЕЛЬ



### OMI 44-U/IF

TRADITIONS COLLECTION  
(AB, GM)

42 стр.



### TADZAVA 38-U

TRADITIONS COLLECTION  
(IN)

39 стр.

НОВАЯ МОДЕЛЬ



### OMI 44-U/IF Quadro

TRADITIONS COLLECTION  
(IN)

43 стр.

НОВАЯ МОДЕЛЬ



### TADZAVA 39-U

TRADITIONS COLLECTION  
(AB, GM)

39 стр.

НОВАЯ МОДЕЛЬ



### OMI 49-U

TRADITIONS COLLECTION  
(AB, GM)

45 стр.

НОВАЯ МОДЕЛЬ



## ЦВЕТА МОЕК



001. НЕРЖАВЕЮЩАЯ СТАЛЬ



004. СВЕТОЕ ЗОЛОТО



012. ЛАТУНЬ



008. ВОРОНЕНАЯ СТАЛЬ

## ТИПЫ МОНТАЖА МОЕК



Врезной



Подстольный



Вровень



# МОЙКИ

ДЛЯ МОНТАЖА ПОД СТОЛЕШНИЦУ

## НЕРЖАВЕЮЩАЯ СТАЛЬ

### OMI 49-U-IN

TRADITIONS COLLECTION



50 см  
размер шкафа

45 стр.

НОВАЯ МОДЕЛЬ

### ТАКИ 49-U/IF

NEW DAY COLLECTION  
(IN, LG, GM)



47 стр.

МОДЕЛЬ 2017

### ТАКИ 54-U/IF

NEW DAY COLLECTION  
(IN, LG, GM)



60 см  
размер шкафа

47 стр.

МОДЕЛЬ 2017

### OMI 54-U/IF

TRADITIONS COLLECTION  
(IN)



48 стр.

НОВАЯ МОДЕЛЬ

### TADZAVA 49-U

TRADITIONS COLLECTION  
(IN, AB, GM)



43 стр.

### TADZAVA 54-U

TRADITIONS COLLECTION  
(IN)



49 стр.

НОВАЯ МОДЕЛЬ

## НАТУРАЛЬНЫЕ МЕДЬ И ЛАТУНЬ

### MOGAMI

ANTIQUE TIMES  
COLLECTION  
(BR)



50 см  
размер шкафа

49 стр.

## ТИПЫ МОНТАЖА МОЕК



Врезной



Подстольный



Вровень

## ЦВЕТА МОЕК



001. НЕРЖАВЕЮЩАЯ СТАЛЬ



004. СВЕТЛОЕ ЗОЛОТО



012. ЛАТУНЬ

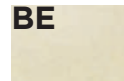


008. ВОРОНЕНАЯ СТАЛЬ

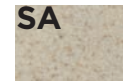


013. НАТУРАЛЬНАЯ ЛАТУНЬ

## ЦВЕТА МОЕК



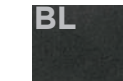
21. ВАНИЛЬ



24. БЕЖЕВЫЙ



74. ТЕМНЫЙ ШОКОЛАД



85. ЧЕРНЫЙ



# МОЙКИ

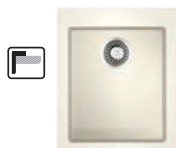
ДЛЯ ВРЕЗНОГО  
МОНТАЖА

## TETOGRANIT®

### BOSEN 41

SOLIDITY COLLECTION  
(CH, WH, EV, BE, SA, DC,  
BL, PL)

50 стр.



40CM  
размер  
шкафа

### BOSEN 57

SOLIDITY COLLECTION  
(CH, WH, EV, BE, SA, DC,  
BL, PL)

56 стр.



60CM  
размер  
шкафа

### SAKAIME 60E

SOLIDITY COLLECTION  
(CH, WH, EV, BE, SA, DC,  
BL, PL)

53 стр.



45CM  
размер  
шкафа

### BOSEN 59-2

SOLIDITY COLLECTION  
(CH, WH, EV, BE, SA, DC,  
BL, PL)

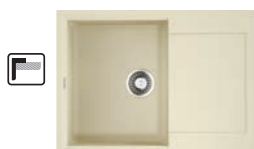
56 стр.



### SAKAIME 68

SOLIDITY COLLECTION  
(CH, WH, EV, BE, SA, DC,  
BL, PL)

51 стр.



### SAKAIME 78-2

SOLIDITY COLLECTION  
(CH, WH, EV, BE, SA, DC,  
BL, PL)

57 стр.



### SUMI 65

SOLIDITY COLLECTION  
(CH, WH, EV, BE, SA, DC,  
BL, PL)

52 стр.

НОВАЯ  
МОДЕЛЬ



### SAKAIME 86-2

SOLIDITY COLLECTION  
(CH, WH, EV, BE, SA, DC,  
BL, PL)

57 стр.



### SUMI 79

SOLIDITY COLLECTION  
(CH, WH, EV, BE, SA, DC,  
BL, PL)

53 стр.

НОВАЯ  
МОДЕЛЬ



### SUMI 86

SOLIDITY COLLECTION  
(CH, WH, EV, BE, SA, DC,  
BL, PL)

55 стр.

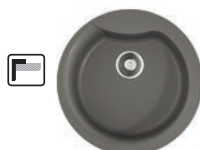
НОВАЯ  
МОДЕЛЬ



### YASUGATA 48R

SOLIDITY COLLECTION  
(CH, WH, EV, BE, SA, DC,  
BL, PL)

53 стр.



50CM  
размер  
шкафа

### SUMI 100

SOLIDITY COLLECTION  
(CH, WH, EV, BE, SA, DC,  
BL, PL)

55 стр.

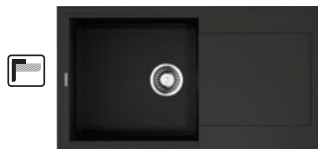
НОВАЯ  
МОДЕЛЬ



### SAKAIME 78

SOLIDITY COLLECTION  
(CH, WH, EV, BE, SA, DC,  
BL, PL)

54 стр.



### MARU 86

SOLIDITY COLLECTION  
(CH, WH, EV, BE, SA, DC,  
BL, PL)

58 стр.



90CM  
размер  
шкафа

### SAKAIME 79

SOLIDITY COLLECTION  
(CH, WH, EV, BE, SA, DC,  
BL, PL)

54 стр.



### MARU 86-2

SOLIDITY COLLECTION  
(CH, EV, BE, SA, BL)

59 стр.



WH

10. БЕЛЫЙ

EV

11. ЭВЕРЕСТ

CH

22. ШАМПАНЬ

PL

90. ПЛАТИНА

### SAKAIME 105C

SOLIDITY COLLECTION  
(CH, WH, EV, BE, SA, DC,  
BL, PL)

59 стр.





# МОЙКИ

ДЛЯ ВРЕЗНОГО  
МОНТАЖА

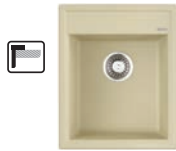
## ARTGRANIT®

### DAISEN 42

SOLIDITY COLLECTION  
(MA, CA, PA, BE, SA,  
DC, BL, GR)

61 стр.

НОВАЯ  
МОДЕЛЬ



40 см  
размер  
шкафа

### YONAKA 61

SOLIDITY COLLECTION  
(MA, CA, PA, BE, SA,  
DC, BL, GR)

61 стр.

НОВАЯ  
МОДЕЛЬ



### MANMARU 62

SOLIDITY COLLECTION  
(MA, CA, PA, BE, SA,  
DC, BL, GR)

62 стр.



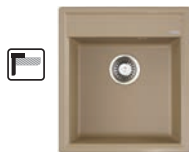
45 см  
размер  
шкафа

### DAISEN 46

SOLIDITY COLLECTION  
(MA, CA, PA, BE, SA,  
DC, BL, GR)

63 стр.

НОВАЯ  
МОДЕЛЬ



### YONAKA 65

SOLIDITY COLLECTION  
(MA, CA, PA, BE, SA,  
DC, BL, GR)

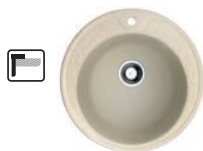
63 стр.



### TOVADA 51

SOLIDITY COLLECTION  
(MA, CA, PA, BE, SA,  
DC, BL, GR)

64 стр.



50 см  
размер  
шкафа

### MANMARU 78

SOLIDITY COLLECTION  
(MA, CA, PA, BE, SA,  
DC, BL, GR)

64 стр.



### DAISEN 65

SOLIDITY COLLECTION  
(MA, CA, PA, BE, SA,  
DC, BL, GR)

65 стр.

НОВАЯ  
МОДЕЛЬ



### DAISEN 78

SOLIDITY COLLECTION  
(MA, CA, PA, BE, SA,  
DC, BL, GR)

65 стр.

НОВАЯ  
МОДЕЛЬ



50 см  
размер  
шкафа

### DAISEN 60

SOLIDITY COLLECTION  
(MA, CA, PA, BE, SA,  
DC, BL, GR)

66 стр.

НОВАЯ  
МОДЕЛЬ



60 см  
размер  
шкафа

### DAISEN 78-2

SOLIDITY COLLECTION  
(MA, CA, PA, BE, SA,  
DC, BL, GR)

66 стр.



### YONAKA 78-LB

SOLIDITY COLLECTION  
(MA, CA, PA, BE, SA,  
DC, BL, GR)

67 стр.



### DAISEN 77

SOLIDITY COLLECTION  
(MA, CA, PA, BE, SA,  
DC, BL, GR)

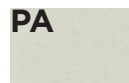
67 стр.

НОВАЯ  
МОДЕЛЬ

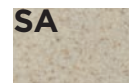


80 см  
размер  
шкафа

## ЦВЕТА МОЕК



28. ПАСТИЛА



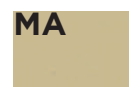
24. БЕЖЕВЫЙ



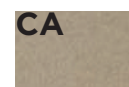
74. ТЕМНЫЙ  
ШОКОЛАД



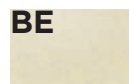
85. ЧЕРНЫЙ



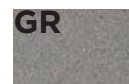
23. МАРЦИПАН



12. КАРАМЕЛЬ



21. ВАНИЛЬ



30. LENINGRAD  
GREY





# МОЙКИ

ДЛЯ ВРЕЗНОГО МОНТАЖА  
ДЛЯ МОНТАЖА ВРОВЕНЬ СО СТОЛЕШНИЦЕЙ

## НЕРЖАВЕЮЩАЯ СТАЛЬ

**ТАКИ 20-U/IF**  
NEW DAY COLLECTION  
(IN, LG, GM)  
68 стр. **МОДЕЛЬ 2017**

30cm размер шкафа

**AKISAME 41**  
NEW DAY COLLECTION  
(IN, LG, GM)  
68 стр. **МОДЕЛЬ 2017**

40cm размер шкафа

**AKISAME 65**  
NEW DAY COLLECTION  
(IN, LG, GM) (L, R)  
69 стр. **МОДЕЛЬ 2017**

**SAGAMI 63-L**  
TRADITIONS COLLECTION  
(IN) (L)  
69 стр. **НОВАЯ МОДЕЛЬ**

**ТАКИ 38-U/IF**  
NEW DAY COLLECTION  
(IN, LG, GM)  
70 стр. **МОДЕЛЬ 2017**

**ТОУА 42-U/IF**  
TRADITIONS COLLECTION  
(IN, AB, GM)  
70 стр.

**AKISAME 46**  
NEW DAY COLLECTION  
(IN, LG, GM)  
71 стр. **МОДЕЛЬ 2017**

45cm размер шкафа

**AKISAME 78**  
NEW DAY COLLECTION  
(IN, LG, GM) (L, R)  
71 стр. **МОДЕЛЬ 2017**

45cm размер шкафа

**AMADARE 44**  
NEW DAY COLLECTION  
(IN)  
74 стр. **НОВАЯ МОДЕЛЬ**

**MIZU 78-1**  
NEW DAY COLLECTION  
(IN) (L, R)  
73 стр. **МОДЕЛЬ 2017**

**TOVADA 49-1**  
TRADITIONS COLLECTION  
(IN, AB)  
72 стр.

**KASUMIGAURA 65-1**  
TRADITIONS COLLECTION  
(IN, AB) (L, R)  
73 стр.

**ТАКИ 44-U/IF**  
NEW DAY COLLECTION  
(IN, LG, GM)  
74 стр. **МОДЕЛЬ 2017**

**ТОУА 45-U**  
TRADITIONS COLLECTION  
(IN, AB, GM)  
75 стр.

### ЦВЕТА МОЕК

<b>IN</b> 001. НЕРЖАВЕЮЩАЯ СТАЛЬ	<b>LG</b> 004. СВЕТЛОЕ ЗОЛОТО	<b>AB</b> 012. ЛАТУНЬ	<b>GM</b> 008. ВОРОНЕНАЯ СТАЛЬ
-------------------------------------	----------------------------------	--------------------------	-----------------------------------

### ТИПЫ МОНТАЖА МОЕК

(R,L) Чаша справа (R) и слева (L)

Врезной Подстольный

Вровень



# МОЙКИ

ДЛЯ ВРЕЗНОГО МОНТАЖА  
ДЛЯ МОНТАЖА ВРОВЕНЬ СО СТОЛЕШНИЦЕЙ

## НЕРЖАВЕЮЩАЯ СТАЛЬ

### OMI 44-U/IF

TRADITIONS COLLECTION  
(AB, GM)

75 стр.



45 см  
размер  
шкафа

### OMI 44-U/IF Quadro

TRADITIONS COLLECTION  
(IN)

76 стр.

НОВАЯ  
МОДЕЛЬ



### AKISAME 51

NEW DAY COLLECTION  
(IN, LG, GM)

77 стр.

НОВАЯ  
МОДЕЛЬ



50 см  
размер  
шкафа

### AMADARE 49

NEW DAY COLLECTION  
(IN)

79 стр.

НОВАЯ  
МОДЕЛЬ



### HARUNA 86

TRADITIONS COLLECTION  
(IN)

78 стр.

НОВАЯ  
МОДЕЛЬ



### KASUMIGAURA 77-1

TRADITIONS COLLECTION  
(IN, AB, GM)  
(L, R)

77 стр.



### SAROMA 51-1

TRADITIONS COLLECTION  
(IN, AB)

79 стр.



### TAKI 49-U/IF

NEW DAY COLLECTION  
(IN, LG, GM)

80 стр.

МОДЕЛЬ  
2017



### AKISAME 59

NEW DAY COLLECTION  
(IN, LG, GM)

81 стр.

МОДЕЛЬ  
2017



60 см  
размер  
шкафа

### AKISAME 78-2

NEW DAY COLLECTION  
(IN, LG, GM)  
(L, R)

82 стр.

МОДЕЛЬ  
2017



### AMADARE 54

TRADITIONS COLLECTION  
(IN)

80 стр.

НОВАЯ  
МОДЕЛЬ



### ASHI 56

TRADITIONS COLLECTION  
(IN)

85 стр.

НОВАЯ  
МОДЕЛЬ



### MIZU 78-2

NEW DAY COLLECTION  
(IN)  
(L, R)

82 стр.

МОДЕЛЬ  
2017



### MIZU 78

NEW DAY COLLECTION  
(IN)  
(L, R)

83 стр.

МОДЕЛЬ  
2017



### OMI 54-U/IF

TRADITIONS COLLECTION  
(IN)

83 стр.

НОВАЯ  
МОДЕЛЬ



### SAGAMI 79-2-L

TRADITIONS COLLECTION  
(IN)  
(L)

85 стр.

НОВАЯ  
МОДЕЛЬ





# МОЙКИ

ДЛЯ ВРЕЗНОГО МОНТАЖА  
ДЛЯ МОНТАЖА ВРОВЕНЬ СО СТОЛЕШНИЦЕЙ

## НЕРЖАВЕЮЩАЯ СТАЛЬ

**TAKI 54-U/IF**  
NEW DAY COLLECTION  
(IN, LG, GM)

81 стр.

МОДЕЛЬ  
2017



60CM  
размер  
шкафа

**AKISAME 100-2**  
NEW DAY COLLECTION  
(IN, LG, GM)  
(L, R)

87 стр.

МОДЕЛЬ  
2017



90CM  
размер  
шкафа

**IZUMI 86-2**  
NEW DAY COLLECTION  
(IN)

87 стр.

ПОД  
ЗАКАЗ



## НАТУРАЛЬНЫЕ МЕДЬ И ЛАТУНЬ

**SINANO**  
ANTIQUE TIMES  
COLLECTION  
(RC)

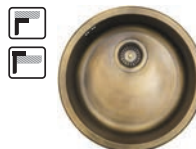
91 стр.



45CM  
размер  
шкафа

**MOGAMI**  
ANTIQUE TIMES  
COLLECTION  
(BR)

89 стр.



**SUMIDA 51**  
ANTIQUE TIMES  
COLLECTION  
(BR, CO)

89 стр.



50CM  
размер  
шкафа

**TAKATSU**  
ANTIQUE TIMES  
COLLECTION  
(CO)  
(L, R)

91 стр.



**SAKAWA**  
ANTIQUE TIMES  
COLLECTION  
(любой цвет, фактура и  
размер)

92 стр.

ПОД  
ЗАКАЗ



60CM  
размер  
шкафа

**ARAKAWA**  
ANTIQUE TIMES  
COLLECTION  
(любой цвет, фактура и  
размер)

93 стр.

ПОД  
ЗАКАЗ



**TAMAGAWA**  
ANTIQUE TIMES  
COLLECTION  
(любой цвет и размер)

92 стр.

ПОД  
ЗАКАЗ



90CM  
размер  
шкафа

## ЦВЕТА МОЕК

(R,L) Чаша справа (R) и слева (L)



Подстольный



Врезной



Вровень



001. НЕРЖАВЕЮЩАЯ СТАЛЬ



004. СВЕТЛОЕ ЗОЛОТО



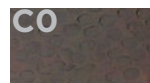
012. ЛАТУНЬ



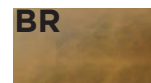
008. ВОРОНЕНАЯ СТАЛЬ



017. КРАСНАЯ МЕДЬ



016. НАТУРАЛЬНАЯ МЕДЬ



013. НАТУРАЛЬНАЯ ЛАТУНЬ



**HOTARU**  
(IN-WH, C-WH, C-BE, GM-WH, Y, B, R, G) 100 стр.



**NAGANO**  
(CR, BN, GM, LG, GB) 102 стр.



**NAGANO**  
(DC, BL, PL, WH, EV, SA, BE, CH, GR, MA, CA, PA) 102 стр.



**TONAMI**  
(C, BN) 104 стр.



**TONAMI**  
(DC, BL, PL, WH, EV, SA, BE, CH, GR, MA, CA, PA) 104 стр.



**KANTO**  
(C, PVD-GM, PVD-LG, BN) + сменные шланги 106 стр.



**YAMADA**  
(C, BN, AB) 108 стр.



**YAMADA**  
(BL, WH, CH, DC, CA, PA, MA, GR, SA) 108 стр.



**AOGASHIMA-ST**  
(C) 150 стр.



**AOGASHIMA-SI**  
(BN) 150 стр.



**AOGASHIMA**  
(C, BN) 150 стр.

PURE LIFE COLLECTION

DECORATE COLLECTION



**YAMAGATA**  
(G) 112 стр.



**KAGOSHIMA**  
(C, G, O) 113 стр.



**OKINAWA**  
(SI, G, AB, RG-BL) 114 стр.



**OKINAWA 2**  
(AB, SI, G) 114 стр.



**KANAGAWA**  
(C, G) 116 стр.



**KANAGAWA**  
(SI) 116 стр.

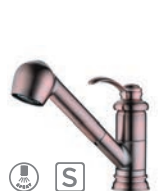
LUXURY COLLECTION



**AMAGASAKI**  
(SI, G, O, AC, AB, DB, DB-BL) 122 стр.



**AMAGASAKI**  
(DC, BL, PL, WH, EV, SA, BE, CH, GR, MA, CA, PA) 122 стр.



**KAKOGAVA-S**  
(AB, AC, O) 120 стр.



**KYOTO**  
(G, O, AB, AC, SI) 126 стр.



**TOTTORI**  
(SI, O, AC, AB, GB) 124 стр.

ANTIQUE TIMES COLLECTION



**YATOMI**  
(BN-R, BN-BL, BN-WH) 130 стр.



**TAKASAKI**  
(C) 137 стр.



**OKAYAMA**  
(C) 140 стр.



**AKASHI-S**  
(C, LG) 138 стр.



**AKASHI**  
(C) 138 стр.

NEW DAY COLLECTION



**WAKAYAMA**  
(C, BN, GM, LG) 136 стр.



**TOYAMA**  
(C) 133 стр.



**AOMORI**  
(C) 132 стр.



**TANIGAWA**  
(C, BN) 135 стр.



**TANIGAWA-S**  
(C, BN) 135 стр.



**NANAMI**  
(C) 134 стр.



ORIGINAL JAPAN  
INOX STEEL COLLECTION



**KORIYAMA-S**

144 стр.



**KORIYAMA**

144 стр.



**TAKAMATSU**

147 стр.



**AKITA**

146 стр.



**KADO**

(C, BN, DC, BL, PL, WH, EV, SA, BE, CH, CA, MA, PA, GR)  
154 стр.



**TATEYAMA-S**

(C, DC, BL, PL, WH, EV, SA, BE, CH, CA, MA, PA, GR)  
156 стр.



**SHINAGAWA**

(C, BN, DC, BL, PL, WH, EV, SA, BE, CH, CA, MA, PA, GR)  
158 стр.



**TOKIGAWA**

(C, AB)  
160 стр.



**CHIBA**

(C)  
161 стр.



**UMI**

(C, BN, AB, PA, GR, MA, CA, BE, BL, DC, SA)  
162 стр.

TRADITIONS  
COLLECTION



**SENDAI**

(C)  
163 стр.



**MITO**

(C)  
164 стр.



**TAKAYAMA-S**

(C)  
165 стр.

- S** Смеситель с вытяжным шлангом
- F** Смеситель с подключением под фильтр
- C** Практичный модельный ряд «Comfort»
- Кнопка переключения струя/душ
- Смеситель с кристаллами «Swarovski»

ЦВЕТА СМЕСИТЕЛЕЙ



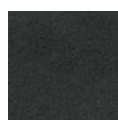
001. Нержавеющая сталь

**BN**



008. Вороненая сталь

**GM**



85. Черный

**BL**



74. Темный шоколад

**DC**



003. Хром

**C**



011. Античная бронза

**O**



90. Платина

**PL**



10. Белый

**WH**



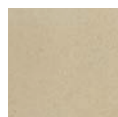
004. Светлое золото

**LG**



022. Античная латунь

**AB**



22. Шампань

**CH**



23. Марципан

**MA**



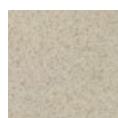
005. Золото

**G**



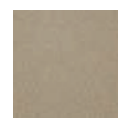
015. Античная медь

**AC**



24. Бежевый

**SA**



12. Карамель

**CA**



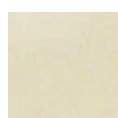
006. Розовое золото

**RG**



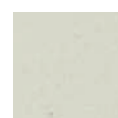
026. Графит

**GB**



21. Ваниль

**BE**



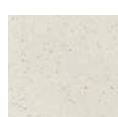
28. Пастила

**PA**



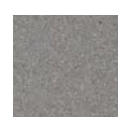
018. Античное серебро

**SI**



11. Эверест

**EV**



30. Leningrad grey

**GR**



**OM-01**  
ДОЗАТОР КЛАССИЧЕСКИЙ ДЛЯ  
МОЮЩЕГО СРЕДСТВА(SI, AB, O, G,  
AC), (DC, BL, PL, WH, EV, SA, BE, CH,  
CA, PA, MA, GR) 168 стр.



**OM-02**  
ДОЗАТОР МОДЕРН ДЛЯ МОЮЩЕГО  
СРЕДСТВА (BN, C, LG, GM), (DC,  
BL, PL, WH, EV, SA, BE, CH, CA, PA,  
MA, GR) 169 стр.



**ROLL-01**  
**ROLL-02**  
РОЛЛ-МАТ  
(IN) 171 стр.



**CB-01-WOOD,**  
**CB-02-WOOD**  
РАЗДЕЛОЧНАЯ ДОСКА 171 стр.



**AM-01**  
КОМПЛЕКТ СМЕННЫХ  
КОЛЕЦ ДЛЯ СМЕСИТЕЛЯ  
AMAGASAKI (AB) 170 стр.



**AM-02**  
СМЕННОЕ КОЛЬЦО ДЛЯ  
ДОЗАТОРА OM-01  
(AB) 170 стр.



**CO-02**  
КОЛАНДЕР  
(IN, GM, LG) 172 стр.



**CO-01**  
КОРЗИНА ДЛЯ СУШКИ  
(C, LG) 172 стр.



**OT-01**  
СМЕННЫЙ ШЛАНГ ДЛЯ  
СМЕСИТЕЛЯ КАНТО  
(R, W, BL, GR) 173 стр.



**OF-01**  
ФИЛЬТР ГРУБОЙ ОЧИСТКИ  
(C) 173 стр.



**A-02**  
КЛАПАН-АВТОМАТ ДЛЯ ОДНО-  
ЧАШЕВЫХ МОЕК, МОЕК С ДВУМЯ  
ЧАШАМИ (AB) 174 стр.



**D-01**  
ВЫПУСК И ПЕРЕЛИВ ДЛЯ  
СТОП-ВЕНТИЛЯ  
(AB) 174 стр.



**WK-1-R**  
ВЫПУСК С КРУГЛЫМ  
ПЕРЕЛИВОМ  
(IN, G, AB) 175 стр.



**WK-1.5**  
АРМАТУРА ДЛЯ ПОЛУТОРА-  
ЧАШЕВЫХ МОЕК  
(IN) 175 стр.



**WK-1-A**  
АРМАТУРА ДЛЯ ОДНОЧАШЕВЫХ  
МОЕК С КЛАПАНОМ-АВТОМАТ  
(IN, GM, AB, LG) 176 стр.



**WK-1**  
АРМАТУРА ДЛЯ ОДНОЧА-  
ШЕВЫХ МОЕК  
(IN, GM, AB, LG) 176 стр.



**WK-1-S**  
АРМАТУРА ДЛЯ ОДНОЧА-  
ШЕВЫХ МОЕК СО СКРЫТЫМ  
ПЕРЕЛИВОМ  
(IN, GM, AB) 176 стр.



**WK-1C**  
АРМАТУРА ДЛЯ ОДНОЧАШЕ-  
ВЫХ МОЕК С ДЕКОРАТИВНОЙ  
НАКЛАДКОЙ  
(IN, GM, LG) 177 стр.



**WK-2C**  
АРМАТУРА ДЛЯ ДВУХЧАШЕ-  
ВЫХ МОЕК С ДЕКОРАТИВНОЙ  
НАКЛАДКОЙ  
(IN, GM, LG) 177 стр.



**WK-2-A**  
АРМАТУРА ДЛЯ ДВУХЧА-  
ШЕВЫХ МОЕК С КЛАПА-  
НОМ-АВТОМАТ  
(IN, GM, LG) 177 стр.

АКСЕССУАРЫ  
COLLECTION



PURE DROP  
1.0 181 стр.



PURE DROP  
2.1.4 182 стр.

СМЕННЫЕ  
ФИЛЬТРУЮЩИЕ  
МОДУЛИ



MOD 1.0  
183 стр.



V-COMPLEX 1  
M-COMPLEX 5  
M-COMPLEX 4  
183 стр.

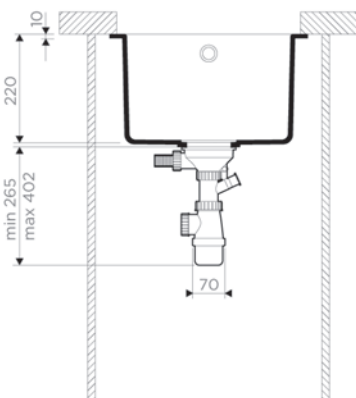
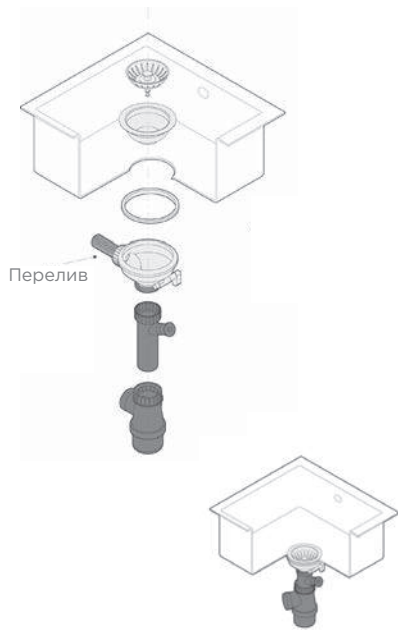
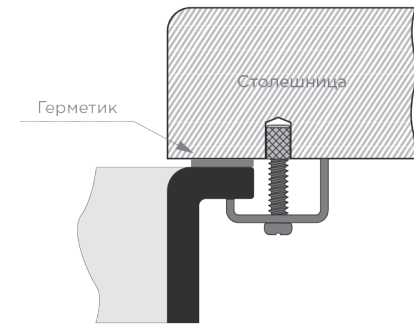
ИЗМЕЛЬЧИТЕЛИ



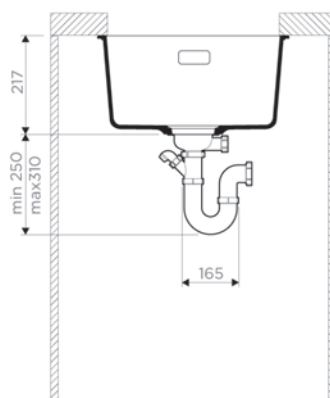
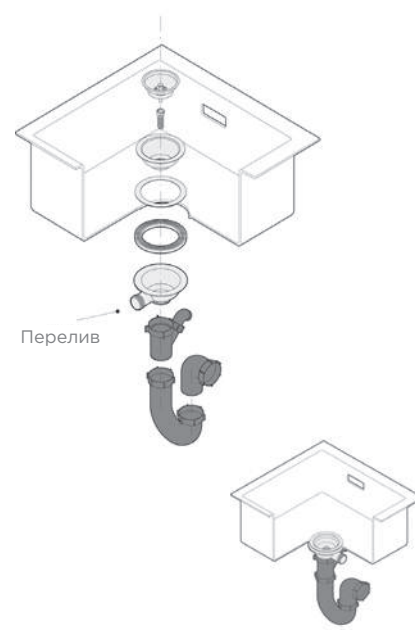
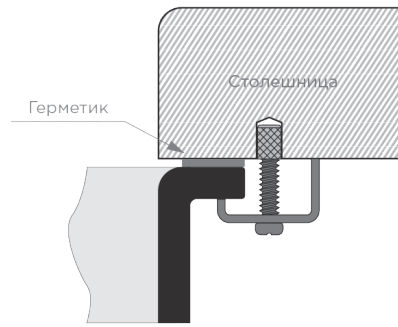
NAGARE M  
NAGARE L  
NAGARE XL  
184 стр.

# ПОДСТОЛЬНЫЙ МОНТАЖ

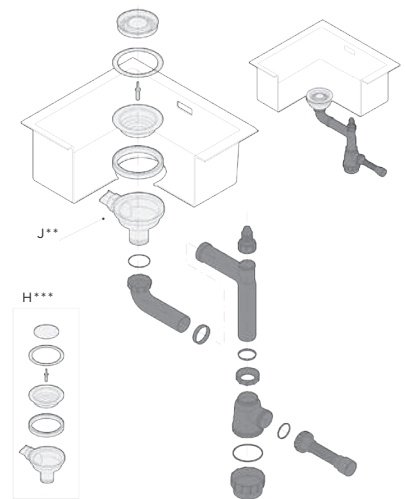
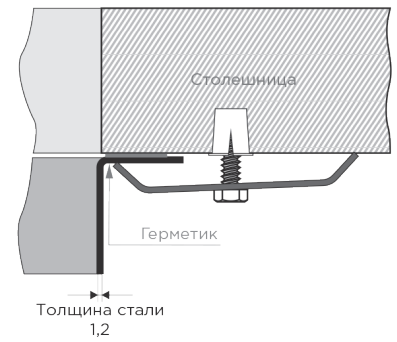
1. Мойки из TETOGRANIT®



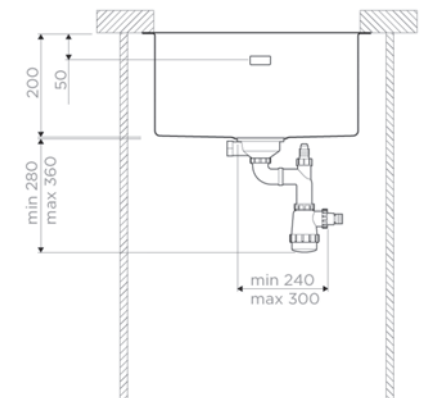
2. Мойки из ARTGRANIT®



3. Мойки из нержавеющей стали

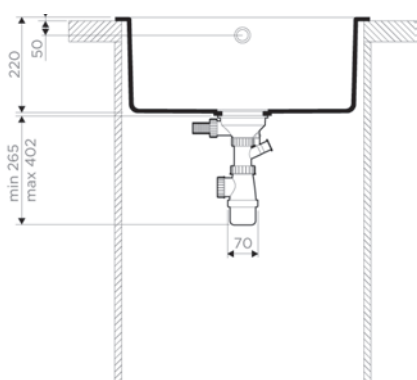
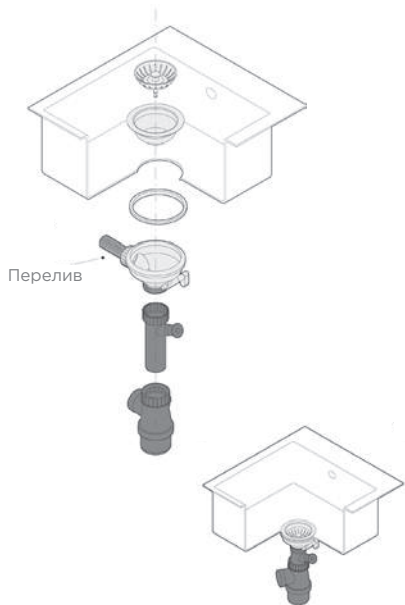
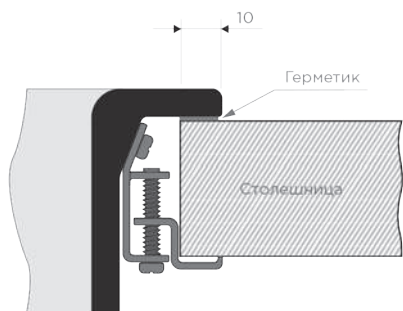


\*\*J — перелив. Декоративный элемент для корзинчатого вентиля для моек коллекции NEW DAY цвета светлого золота и вороненой стали  
 \*\*\*H — перелив. Декоративный элемент для корзинчатого вентиля для моек коллекции NEW DAY цвета нержавеющей стали

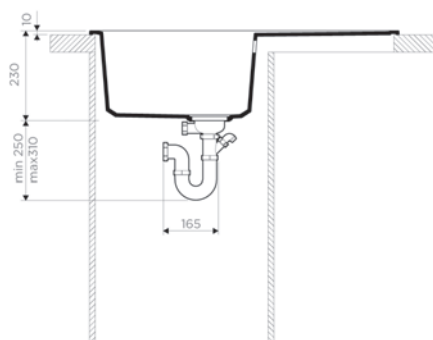
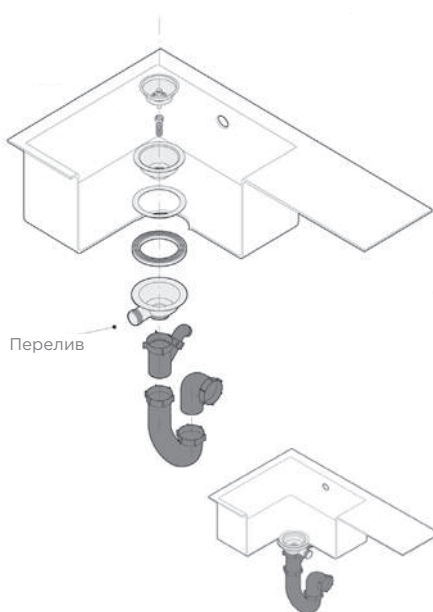
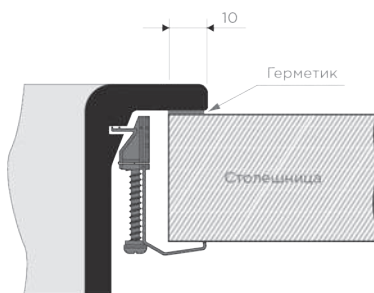


# ВРЕЗНОЙ МОНТАЖ

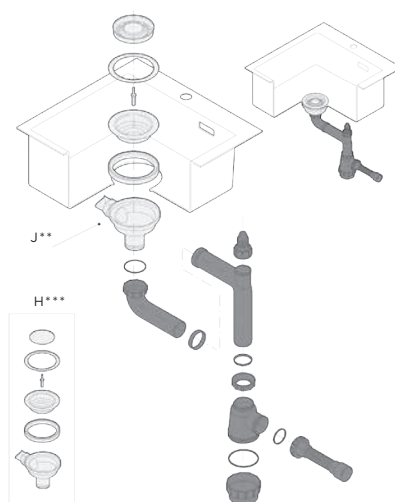
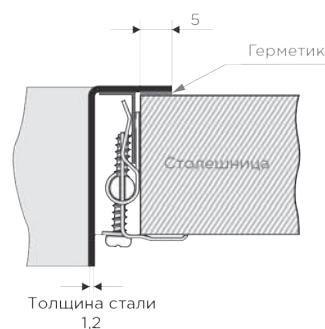
## 1. Мойки из TETOGRANIT®



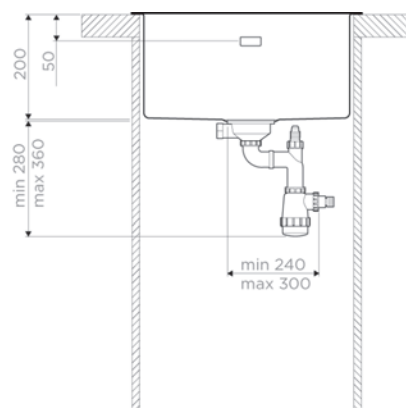
## 2. Мойки из ARTGRANIT®



## 3. Мойки из нержавеющей стали



\*\*J — перелив. Декоративный элемент для корзинчатого вентиля для моек коллекции NEW DAY цвета светлого золота и вороненой стали  
 \*\*\*H — перелив. Декоративный элемент для корзинчатого вентиля для моек коллекции NEW DAY цвета нержавеющей стали

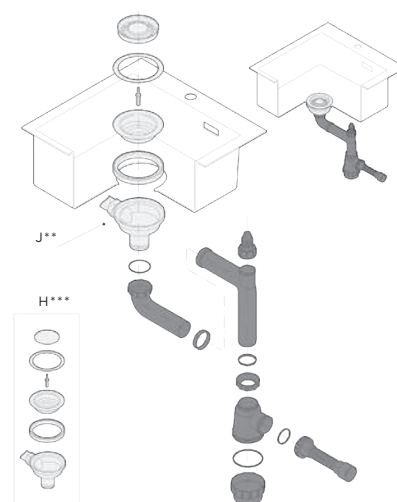
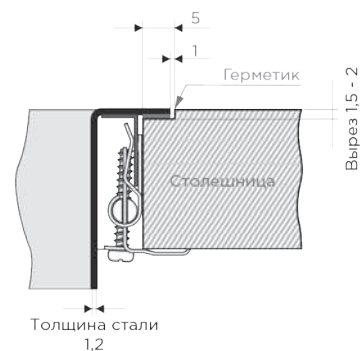






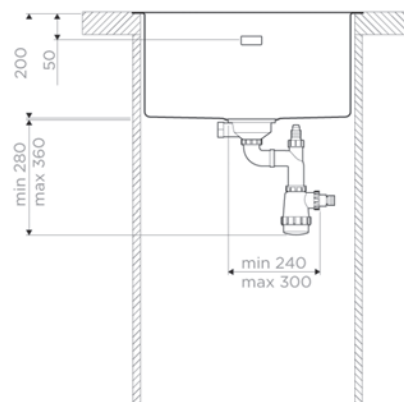
# МОНТАЖ ВРОВЕНЬ СО СТОЛЕШНИЦЕЙ

## 3. Мойки из нержавеющей стали



\*\*J — перелив. Декоративный элемент для корзинчатого вентиля для моек коллекции NEW DAY цвета светлого золота и вороненой стали

\*\*\*H — перелив. Декоративный элемент для корзинчатого вентиля для моек коллекции NEW DAY цвета нержавеющей стали





## 1981. КАНО МИУРА

В 1981 г. японский предприниматель Кано Миура приобрел на аукционе небольшой завод по производству изделий из камня. Вместе с предприятием в его владение перешло и месторождение гранита. С этого момента начинается история развития компании. Первоочередной задачей Кано Миуры была полная реструктуризация завода. Для ее решения новый руководитель привлек в компанию людей с новым видением технологического и дизайнерского процессов. Тогда же компания подписала с Nisshin Steel Co., Ltd контракт на поставку нержавеющей стали. Новое предприятие получило название ОМОИКИРИ, что в переводе с японского означает «решимость». Кано считал это качество одним из важнейших для ведения бизнеса и построения отношений с партнерами.



КАНО МИУРА

## 1983. РАЗВИТИЕ

Укрепив производственную базу, в 1983 г. Кано начал серийный выпуск кухонных моек. К 1987 г. он расширил сферу деятельности ОМОИКИРИ, и завод начал также выпускать высококачественные смесители. В 1990 г. в связи с ростом производства в состав компании вошло дизайн-бюро с филиалами в США и Швеции, что расширило возможности ОМОИКИРИ и подготовило почву для успешного выхода на мировой рынок. В 1992 г. компания, используя новейшие технологии и нестандартные дизайнерские решения, выпустила коллекцию моек из натуральной меди и латуни, а в 1995 г. вышла на рынки Америки, Австралии и Швеции.



ПРОТОТИП ПЕРВОГО СМЕСИТЕЛЯ

## НАШИ ДНИ

В 2011 г. началось плодотворное партнерство между ОМОIKIRI и российской компанией ARTEKEY, которое привело к полному объединению компаний под общим именем Artekey Group тремя годами позже. На сегодняшний день объединение Artekey Group представляет собой полный цикл производства и реализации продукции: от разработки модели до непосредственного сопровождения продаж. В 2014 г. ОМОIKIRI и ARTEKEY представили первые совместные образцы продукции — мойки из искусственного гранита. В 2016 г. была разработана коллекция кухонных моек из материала нового поколения ARTGRANIT®. Благодаря новому производству в Подмосковье, оснащеному самым современным оборудованием, мойки стали доступными для большинства покупателей.



## ПРОИЗВОДСТВО

Мойки ОМОIKIRI из нержавеющей стали и других натуральных материалов производятся на заводах в Азии. На нескольких производствах задействовано более шестисот специалистов. Годовой объем выпуска эксклюзивной продукции составляет порядка 23 000 единиц. Для изготовления моек используются только экологически чистые материалы: строгая система японского эко-контроля как материалов, так и конечных изделий гарантирует нетоксичность, гигиеничность и полную экологическую безопасность. Продукция и производственный процесс торговой марки ОМОIKIRI соответствуют европейским, японским и российским стандартам менеджмента качества. Материалы, из которых изготовлены кухонные мойки ОМОIKIRI, полностью соответствуют действующим российским стандартам. Маркировка CE (Conformité Européenne — европейское соответствие) удостоверяет, что продукция ОМОIKIRI совершенно безвредна как для здоровья покупателей, так и для окружающей среды.





## ПРОИЗВОДСТВО. САЙТАМА

Эксклюзивная серия смесителей OMOIKIRI производится на японском заводе, расположенном в префектуре Сайтама на острове Хонсю. В год производство способно выпускать до 30 000 смесителей премиального качества. Кухонные смесители OMOIKIRI производятся из нержавеющей стали и латуни. Все материалы проходят термическую обработку, которая позволяет устранить вредные для здоровья человека оксиды тяжелых металлов. Нержавеющая сталь соответствует маркировке 18/8 и закупается у Nisshin Steel Co., Ltd. и других производителей.



OMOIKIRI

## КАЧЕСТВО

Качество стали строго контролируется. Смесители OMOIKIRI проходят через систему тестов, включающую в себя: тестирование комплектующих смесителя согласно европейскому стандарту EN 817, тест в кислотно-щелочных средах, тест на сквозную коррозию гальванического покрытия смесителей, прожигание гальванического покрытия и замер слоев нанесенных металлов. Завершающим этапом служит тестирование каждого смесителя после сборки.

Использование новейших тенденций в сфере дизайна неоднократно отмечалось престижными премиями: Red Dot Award 2014, Russian Design Award 2016, «За особый вклад в развитие дизайна в России» в 2016 году. В 2017 году бренд OMOIKIRI стал лауреатом премии «Лучшее для жизни» в номинации «Инновационные товары для кухни».





**НЕРЖАВЕЮЩАЯ СТАЛЬ 304**

Материал изготовления моек (кроме коллекций SOLIDITY, ANTIQUE TIMES) и коллекции смесителей ORIGINAL JAPAN INOX STEEL — 304-ая аустенитная нержавеющая сталь с низким содержанием углерода. Содержит 18% хрома и 8% никеля, не подвержена деформациям.



**ГАРАНТИЯ**

На все смесители ОМОIKIRI предоставляется бесплатная пятилетняя гарантия. На мойки ОМОIKIRI из нержавеющей стали предоставляется трехлетний срок гарантии, на мойки ОМОIKIRI из натуральных меди и латуни — один год гарантии. На мойки ОМОIKIRI из материалов TETOGRANIT® — пятнадцатилетний гарантийный срок, и ARTGRANIT® — восьмилетний.



**ПОКРЫТИЕ CRYSTAL SHINE®**

Все модели кухонных моек и смесителей ОМОIKIRI проходят специальную обработку и покрываются уникальным защитным слоем Crystal Shine®, благодаря которому уменьшается образование налета от воды и грязи на поверхности.



**ШУМОПОГЛОЩАЮЩИЙ СОСТАВ**

Корпус мойки обработан специальным шумопоглощающим составом. Такая обработка обеспечивает дополнительный комфорт в использовании и позволяет сохранить внешний вид в течение длительного времени. Наличие встроенного аэратора обеспечивает работу смесителя с пониженным уровнем шума: на 25% тише обычных моделей. Сам аэратор произведен из пластика, благодаря чему на нем никогда не появятся известковый налет и ржавчина.



**PATENTED**

При создании моек и смесителей были разработаны и проанализированы сотни вариантов дизайна, в результате чего для наших клиентов были отобраны только лучшие из них.

**СЕРВИСНОЕ ОБСЛУЖИВАНИЕ**

Для кухонных моек и смесителей предусмотрено бесплатное гарантийное сервисное обслуживание, которое осуществляется в авторизованных сервисных центрах.

**ЭКОЛОГИЧЕСКИ БЕЗОПАСНЫЕ МАТЕРИАЛЫ**

Для изготовления продукции используются только экологически чистые материалы: строгая система японского эко-контроля как материалов, так и конечных изделий гарантирует нетоксичность, гигиеничность и полную экологическую безопасность.

**УВЕЛИЧЕННАЯ ГЛУБИНА ЧАШИ**

Оригинальная чаша мойки отличается не только привлекательным внешним видом, но и максимальным удобством: увеличенная глубина позволяет избежать разбрызгивания воды за пределы мойки.





**ЛЕГКАЯ УСТАНОВКА (МОНТАЖ)**

Форма и размеры корпуса кухонных моек ОМОIKIRI обеспечивают максимально упрощенную установку в любой кухонный гарнитур.



**ЛЕГКИЙ УХОД**

Материалы и покрытия предусматривают упрощенный комфортный уход за смесителями. В комплект каждого смесителя также входит универсальная салфетка из микрофибры, использование которой значительно упрощает процесс очистки изделия.



**ТЕХНОЛОГИЯ PURE LIFE®. ПОДКЛЮЧЕНИЕ ФИЛЬТРА**



Технология PURE LIFE®: подключение фильтра для очистки воды. Фильтрованная вода подается по отдельной трубке и не смешивается с водопроводной водой.

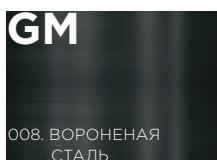
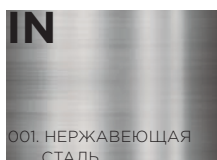


**РУЧНОЕ ДЕКОРИРОВАНИЕ. ВЫТЯЖНОЙ ШЛАНГ КНОПКА ПЕРЕКЛЮЧЕНИЯ СТРУЯ/ДУШ**



Элементы смесителей коллекций Aogashima-ST и Aogashima-SI украшены уникальным запатентованным рисунком. Метод нанесения — деколирование, которое производится на заводе вручную. Смеситель для кухни с вытяжным изливом. Такая конструкция смесителя значительно упрощает процесс мойки посуды и кухонных принадлежностей любого размера и формы.





ОМОIKIRI

# МОЙКИ ИЗ НЕРЖАВЕЮЩЕЙ СТАЛИ

**NEW DAY COLLECTION**  
**TRADITIONS COLLECTION**

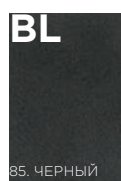
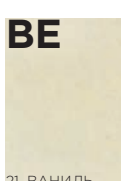
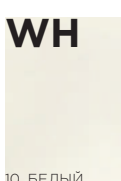
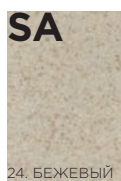
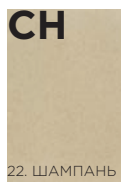
## SUS304

Вся нержавеющая сталь ОМОIKIRI соответствует маркировке 18/8. Эта сталь содержит 18% хрома и 8% никеля, что обеспечивает ее максимальную защиту от коррозии. При закупке производственных материалов происходит строгий контроль качества стали. Такой тип сплава придает изделиям высокую прочность и твердость, устойчивость к воздействию кислот и щелочей, которые содержатся в продуктах питания, благодаря чему вредные вещества не угрожают здоровью человека.

## PVD

Технология PVD заключается в процессе конденсации металла из паровой (газовой) фазы на исходный материал. Главная ценность PVD-технологии заключается в способности модифицировать свойства поверхности изделия, не нарушая при этом биохимическую функциональность основного материала. PVD-покрытие чрезвычайно плотно и равномерно прилегает к основе, не содержит микротрещин, является защитным слоем устойчивым к истиранию и появлению царапин. Возможная цветовая гамма невероятно широка, она насчитывает порядка 50 цветов. PVD-покрытие не только эстетично, но и абсолютно безопасно для здоровья.





# МОЙКИ ИЗ TETOGRANIT®

## SOLIDITY COLLECTION

TETOGRANIT® — это связь гранита с акриловой смолой, которая выявляет лучшие качества гранита: выдерживает высокие температуры и удары. При изготовлении таких моек применяется специальный способ окрашивания частиц гранита: пигмент не только наносится на их поверхность, но и проникает во внутренние структуры камня благодаря запеканию при температуре выше 700 градусов.

### 1. ЛЕГКИЕ И ТОНКИЕ

Мойки ОМОИКИРИ, произведенные по инновационной технологии ALT™ (Advanced Lightweight Technologies™) отличаются максимально тонким бортом. Такие мойки легче и презентабельнее аналогичных гранитных моделей. К тому же такое современное исполнение моек никак не снижает их качество: мойки из TETOGRANIT® обладают повышенной твердостью и ударопрочностью. Вес моек зависит от нескольких факторов: размера, дизайна модели и литевых форм. Использование старой формы может послужить причиной траты большего количества материала, нежели применение новой, оптимизированной литевой формы, которую используют в мойках ОМОИКИРИ. И чем больше материала удастся сэкономить, работая с хорошими формами, тем эффективней будет результат: мойка будет легче.

### 2. ГЛАДКИЕ И ПРОСТЫЕ В УХОДЕ

TETOGRANIT® имеет очень плотную структуру, что делает поверхность

мойки удивительно гладкой и ровной. Невероятная гладкость препятствует образованию любых видов загрязнений, поэтому такие мойки легко моются и чистятся.

### 3. ГИГИЕНИЧНЫЕ

Мойки ОМОИКИРИ обладают повышенной устойчивостью к появлению бактерий, грибка благодаря внедрению уникального компонента — TETORON®. Этот полимер обволакивает гранит и защищает его от воздействия агрессивных внешних факторов. Дополнительно в состав акриловой смолы входят ионы серебра, которые препятствуют размножению бактерий на поверхности мойки.

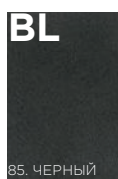
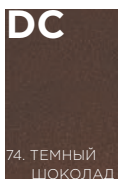
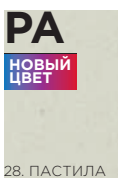
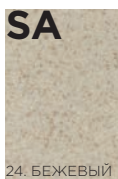


### 4. УСТОЙЧИВЫ К ЦАРАПИНАМ И ВЫЦВЕТАНИЮ

Мойки ОМОИКИРИ производятся исключительно с использованием гранитного материала, каждая частица которого химически окрашена. Каждая мойка из TETOGRANIT® гарантированно сохраняет свой первоначальный цвет в течение всего срока службы. Они прекрасно выдерживают воздействие агрессивной среды (моющих средств, острых предметов).

### 5. НЕ БОЯТСЯ ТЕМПЕРАТУРНЫХ ПЕРЕПАДОВ

TETOGRANIT® — это связь гранита с акриловой смолой, которая выявляет лучшие качества гранита, позволяя выдерживать высокие температуры до 280°C.



# МОЙКИ ИЗ ARTGRANIT®

## SOLIDITY COLLECTION

ARTGRANIT® создан на основе твердых частиц кварца и гранита, а также прочного связующего полимера. Время не стоит на месте, постоянно появляются новые, усовершенствованные технологии, позволяющие существенно сократить затраты. Именно такие технологии были применены для производства моек из материала ARTGRANIT®, содержащего в своем составе быстрозастывающий связующий компонент, не имеющий аналогов на рынке. Это существенно сокращает процесс производства, тем самым удешевляя его. Кроме того, модифицированные полиэфирные смолы обладают повышенной механической прочностью и термостойкостью. Полученный материал отличается привлекательным внешним видом и прекрасными эксплуатационными характеристиками.

### 1. НАДЕЖНЫЕ И ПРОЧНЫЕ

Одним из составляющих наполнителя для моек ARTGRANIT® является молотый кварц мельчайших размеров, который известен своей непревзойденной прочностью. Свое название минерал получил от немецкого слова «quarz», что означает «твердый». Благодаря его прочности и устойчивости к различным природным и химическим воздействиям данный материал стал незаменим в различных отраслях, в том числе и при производстве моек. Мойки из ARTGRANIT® устойчивы к любым механическим повреждениям: деформациям, сколам, царапинам.

### 2. ЭКОЛОГИЧНЫЕ

В составе гранитных моек ОМОИКИРИ присутствуют специальные антибактериальные защитные комплексы с ионами серебра. Важно, что ионы серебра добавляются в смесь с наполнителем, то есть являются составной частью композиционного материала, а не покрытием. Именно по этой причине антибактериальная защита действует на протяжении всего срока службы мойки, радуя владельцев чистой и отсутствием запахов. Такие мойки соответствуют единым санитарным и гигиеническим требованиям.

### 3. ТЕРМОСТОЙКИЕ

Мойки ОМОИКИРИ из материала ARTGRANIT®

устойчивы к термическим воздействиям и достойно выдерживают температурные перепады. Кварцевый песок, входящий в состав ARTGRANIT®, имеет кристаллическую структуру, что придает ему исключительную прочность и устойчивость к воздействию различных кислот и щелочей. Кварцевый песок является очень твердым и тугоплавким материалом, а его химический состав обеспечивает его пожаробезопасность и повышенную огнеупорность.

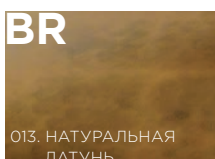
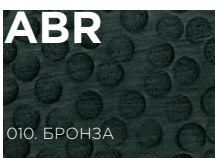
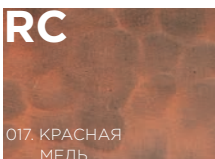
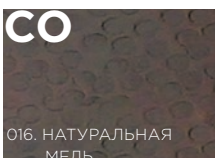
### 4. ДОЛГОВЕЧНЫЕ

ARTGRANIT® создан из лучших природных материалов, таких как гранит и кварц. В естественной среде в граните первые признаки разрушения начинают появляться не ранее, чем через 500 лет, поэтому гранит по праву считают вечным. Кварц также твердый и очень стойкий к износу, ударам, царапинам и другим повреждениям. Мойки ARTGRANIT® просты в уходе, они устойчивы к пятнам и различного рода загрязнениям. За время использования Ваша мойка не потеряет свой первоначальный цвет, так как при ее производстве используется инновационная технология пигментации не связующего компонента, а кварцевого песка в специальных печах при температуре более 600 градусов. Это позволяет добиться однородности цвета по всей толщине мойки и гарантирует устойчивость к выцветанию.

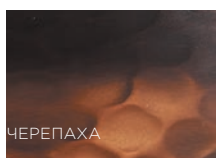
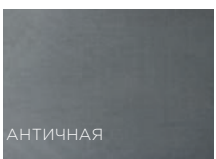
### 5. ИЗНОСОСТОЙКИЕ

Мойки из искусственного гранита славятся непревзойденной устойчивостью к механическим повреждениям, они не боятся ударов, и их очень сложно поцарапать. За счет инновационных добавок в составе композитного материала, ARTGRANIT® имеет гладкую поверхность и очень плотную структуру, не позволяющую каплям жидкости и грязи проникать глубоко внутрь мойки, отталкивая частицы воды. Причиной этому служат гидрофобизирующие добавки, которые внесены в структуру композита. Это не позволяет каплям воды проникать внутрь мойки, но в то же время водяной пар и другие газы перемещаются беспрепятственно. Поверхность Вашей мойки остается «дышащей», но воду не пропускает. Поддерживать чистоту такой мойки не составит труда.

ЦВЕТ



ФАКТУРА



# МОЙКИ ИЗ НАТУРАЛЬНЫХ МАТЕРИАЛОВ: МЕДЬ И ЛАТУНЬ

**ANTIQUE TIMES COLLECTION**

## МЕДЬ

Медь ОМОИКИРИ получается гидрометаллургическим способом, который выщелачивает медные руды, что позволяет достичь полного извлечения меди. Медная продукция ОМОИКИРИ обладает антибактерицидными свойствами, что служит гарантией чистоты на кухне. Роскошный темноватый цвет делает медь прекрасной альтернативой традиционной мойке из нержавеющей стали.

## ЛАТУНЬ

Латунь называют «вечным металлом» за её необыкновенную износостойкость. Мойки из латуни десятилетиями не теряют своей изначальной формы. Вся медная и латунная продукция ОМОИКИРИ покрывается специальным защитным лаком, что предотвращает выцветание металла и делает латунь ОМОИКИРИ устойчивой к потемнению, вызываемому водой.

# ОСОБЕННОСТИ МОЕК ИЗ НЕРЖАВЕЮЩЕЙ СТАЛИ

## 1. АБСОЛЮТНАЯ БЕЗОПАСНОСТЬ ДЛЯ ЗДОРОВЬЯ

Химические свойства стали исключают химические реакции с кислотами, содержащимися в продуктах питания, поэтому взаимодействие с материалом мойки не повлияет ни на вид, ни на вкус продукта.

## 2. ИСКЛЮЧИТЕЛЬНАЯ ПРОЧНОСТЬ

Кухонные мойки из нержавеющей стали без труда выдерживают большой вес посуды и продуктов за счет толщины стенок, они не деформируются из-за ударов и бесшумны под напором струи.

## 3. ПРЕМИАЛЬНОЕ КАЧЕСТВО

Вся нержавеющая сталь ОМОIKIRI соответствует маркировке 18/8. Эта сталь содержит 18% хрома и 8% никеля, что обеспечивает безупречное качество каждой мойки.

## 4. ЛЕГКОСТЬ В УХОДЕ

Ухаживать за мойкой достаточно просто: на поверхности из нержавеющей стали практически не видны капли воды, а пятна и следы использования легко можно удалить при помощи губки и воды.

## 5. ТЕРМОУСТОЙЧИВОСТЬ

Стальные мойки ОМОIKIRI равнодушны как к высоким, так и к низким температурам, они не теряют своих эстетических свойств при постоянном использовании высокотемпературных режимов.

## 6. ХИМИЧЕСКАЯ ИНЕРТНОСТЬ

Мойки из нержавеющей стали устойчивы к воздействию кислот и щелочей, благодаря чему вредные вещества не угрожают здоровью человека.

## 7. УСТОЙЧИВОСТЬ К ОБРАЗОВАНИЮ РЖАВЧИНЫ

Высокая сопротивляемость коррозии обеспечивается наличием в составе никеля, который придает мойкам не только нержавеющие качества, но и роскошный блеск.

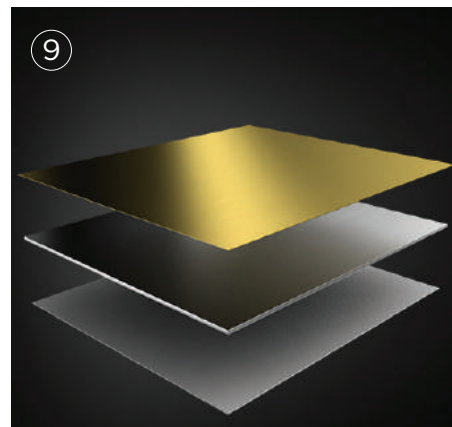
## 8. НЕПРЕВЗОЙДЕННАЯ ЧИСТОТА

На гладкой поверхности мойки из нержавеющей стали отсутствуют поры, способные задерживать загрязнения в себе.

## 9. ДОПОЛНИТЕЛЬНАЯ ЗАЩИТА

Коррозионное сопротивление нержавеющей стали зависит от тонкого невидимого пассивного слоя из хромированной окиси, которая формируется в реакции с кислородом, содержащимся в воздухе. При повреждении этот слой самостоятельно восстанавливается.





# ОСОБЕННОСТИ МОЕК ИЗ TETOGRANIT® И ARTGRANIT®

## 1. ПРОСТОТА В УХОДЕ

Ухаживать за мойкой очень легко: любые загрязнения можно удалить при помощи влажной губки или тряпки.

## 2. ЭКОЛОГИЧНОСТЬ

Мойки изготовлены из химически неактивных материалов, благодаря чему не вступают в реакцию с продуктами и полностью безопасны для здоровья.

## 3. СТОЙКОСТЬ ЦВЕТА

За время использования мойка не потеряет свой первоначальный цвет. Даже при длительном воздействии солнечных лучей она не выгорает.

## 4. УДАРОПРОЧНОСТЬ

Преимуществом моек из материалов ARTGRANIT® и TETOGRANIT® является ударопрочность. Этот эффект достигается благодаря воздействию акриловой смолы на поверхность мойки.

## 5. ГИГИЕНИЧНОСТЬ МАТЕРИАЛА

В составе гранитных моек присутствуют специальные антибактериальные защитные комплексы с ионами серебра, поэтому мойки соответствуют единым санитарным и гигиеническим требованиям.

## 6. ПРИЯТНАЯ ТЕКСТУРА

За счет модифицированной полимерной смолы и инновационных добавок, содержащихся в мойках, поверхность обладает восхитительной и приятной на ощупь структурой.

## 7. УСТОЙЧИВОСТЬ К ЦАРАПИНАМ

Материал экстремально устойчив к любым механическим повреждениям: будь-то деформации, сколы или царапины. Повреждение поверхности мойки кухонным ножом также исключено.

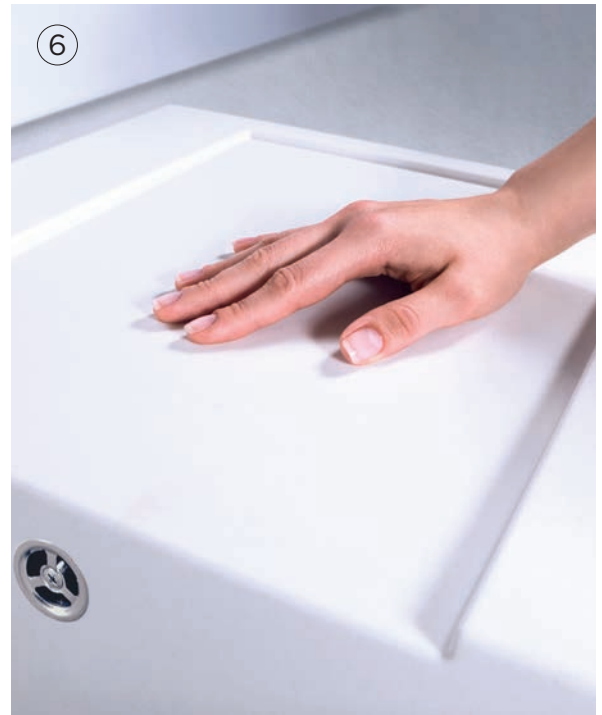
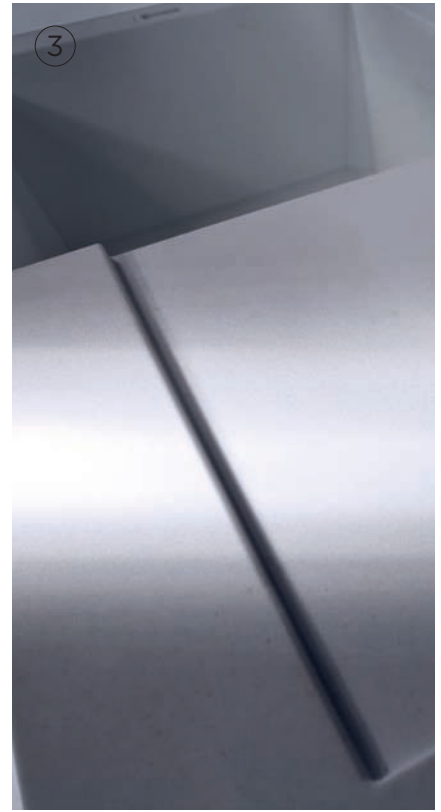
## 8. ТЕРМОУСТОЙЧИВОСТЬ

Одним из составляющих наполнителя для моек является кварцевый песок, который очень тверд и тугоплавок, а его химический состав обеспечивает пожаробезопасность и повышенную термоустойчивость.

## 9. ХИМИЧЕСКАЯ ИНЕРТНОСТЬ

Кварцевый песок в составе мойки имеет кристаллическую структуру, что придает мойке устойчивость к воздействию различных кислот и щелочей, гарантируя неизменность внешнего вида мойки и ее безопасность.





BASE  
30

## BOSEN 20-U

МЕТОД ПРОИЗВОДСТВА: литье

МАТЕРИАЛ: ТЕТОГРАНИТ

РАЗМЕР МОНТАЖНОЙ ТУМБЫ, см: 30

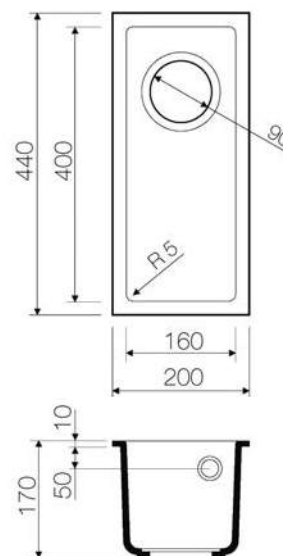
МАССА, кг: 3,39

ТОЛЩИНА МАТЕРИАЛА, мм: 10

РАЗМЕР ВЫРЕЗА ПОД МОЙКУ, мм: 160x400,  
угловой радиус врезки: 5 мм

КОМПЛЕКТАЦИЯ: крепления, донный клапан  
(автоматический донный клапан приобретается отдельно),  
сифон

ОМОIKIRI

10. TETO  
GRANIT  
белыйBOSEN 20-U-WH  
4993156  
BOSEN 38-U-WH  
4993160  
BOSEN 54-U-WH  
499316411. TETO  
GRANIT  
зверестBOSEN 20-U-EV  
4993228  
BOSEN 38-U-EV  
4993231  
BOSEN 54-U-EV  
499323421. TETO  
GRANIT  
ванильBOSEN 20-U-BE  
4993154  
BOSEN 38-U-BE  
4993158  
BOSEN 54-U-BE  
4993162

## РЕКОМЕНДУЕМЫЕ АКСЕССУАРЫ



ДОЗАТОР ДЛЯ  
МОЮЩЕГО  
СРЕДСТВА OM-02  
169 стр.



ДОЗАТОР ДЛЯ  
МОЮЩЕГО  
СРЕДСТВА OM-01  
168 стр.



РАЗДЕЛОЧНАЯ  
ДОСКА  
171 стр.



КОРЗИНА ДЛЯ  
СУШКИ  
172 стр.





Монтаж под столешницу

BOSEN 38-U

МЕТОД ПРОИЗВОДСТВА: литье  
 МАТЕРИАЛ: TETOGRANIT  
 РАЗМЕР МОНТАЖНОЙ ТУМБЫ, **см:** 45  
 МАССА, **кг:** 5,75  
 ТОЛЩИНА МАТЕРИАЛА, **мм:** 10  
 РАЗМЕР ВЫРЕЗА ПОД МОЙКУ, **мм:** 340x400,  
 угловой радиус врезки: 5 мм



КОМПЛЕКТАЦИЯ: крепления, донный клапан  
 (автоматический донный клапан приобретается отдельно),  
 сифон

BOSEN 54-U

МЕТОД ПРОИЗВОДСТВА: литье  
 МАТЕРИАЛ: TETOGRANIT  
 РАЗМЕР МОНТАЖНОЙ ТУМБЫ, **см:** 60  
 МАССА, **кг:** 8,01  
 ТОЛЩИНА МАТЕРИАЛА, **мм:** 10  
 РАЗМЕР ВЫРЕЗА ПОД МОЙКУ, **мм:** 500x400,  
 угловой радиус врезки: 5 мм



КОМПЛЕКТАЦИЯ: крепления, донный клапан  
 (автоматический донный клапан приобретается отдельно),  
 сифон

22. TETO GRANIT шампань

BOSEN 20-U-CH 4993246  
 BOSEN 38-U-CH 4993247  
 BOSEN 54-U-CH 4993248

24. TETO GRANIT бежевый

BOSEN 20-U-SA 4993155  
 BOSEN 38-U-SA 4993159  
 BOSEN 54-U-SA 4993163

74. METAL TETOGRANIT темный шоколад

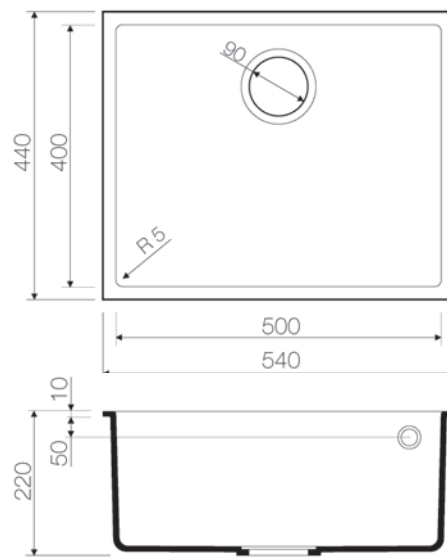
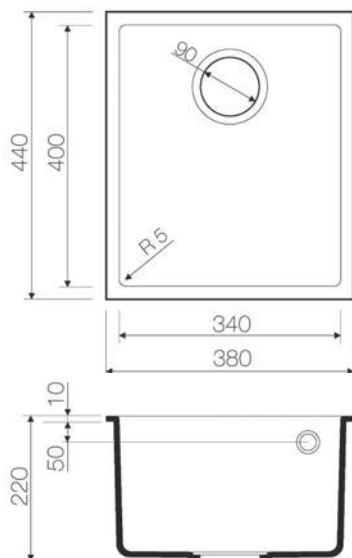
BOSEN 20-U-DC 4993226  
 BOSEN 38-U-DC 4993229  
 BOSEN 54-U-DC 4993232

85. METAL TETOGRANIT черный

BOSEN 20-U-BL 4993153  
 BOSEN 38-U-BL 4993157  
 BOSEN 54-U-BL 4993161

90. METAL TETOGRANIT платина

BOSEN 20-U-PL 4993227  
 BOSEN 38-U-PL 4993230  
 BOSEN 54-U-PL 4993233



РЕКОМЕНДУЕМЫЕ АКСЕССУАРЫ



A-02-AB-1 174 стр.



NAGANO-DC 102 стр.



TONAMI-PL 104 стр.



OKINAWA-AB 114 стр.



AMAGASAKI-SA 122 стр.



HOTARU-CH-BE 100 стр.

30  
40  
CM



**НОВАЯ МОДЕЛЬ** КАТА 20-U

МЕТОД ПРОИЗВОДСТВА: литье  
 МАТЕРИАЛ: ARTGRANIT  
 РАЗМЕР МОНТАЖНОЙ ТУМБЫ, **см:** 30  
 МАССА, **кг:** 3,2  
 ТОЛЩИНА МАТЕРИАЛА, **мм:** 10  
 РАЗМЕР ВЫРЕЗА ПОД МОЙКУ: 160x370,  
 угловой радиус врезки: 12 мм



**НОВАЯ МОДЕЛЬ** КАТА 34-U

МЕТОД ПРОИЗВОДСТВА: литье  
 МАТЕРИАЛ: ARTGRANIT  
 РАЗМЕР МОНТАЖНОЙ ТУМБЫ, **см:** 40  
 МАССА, **кг:** 5,9  
 ТОЛЩИНА МАТЕРИАЛА, **мм:** 10  
 РАЗМЕР ВЫРЕЗА ПОД МОЙКУ: 300x370,  
 угловой радиус врезки: 12 мм



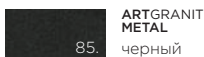
КОМПЛЕКТАЦИЯ: крепления, донный клапан  
 (автоматический донный клапан приобретается отдельно),  
 сифон

КОМПЛЕКТАЦИЯ: крепления, донный клапан  
 (автоматический донный клапан приобретается отдельно),  
 сифон

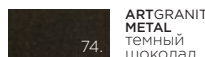
ОМОИКИРИ



КАТА 20-U-BE  
4993373  
КАТА 34-U-BE  
4993380



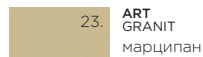
КАТА 20-U-BL  
4993375  
КАТА 34-U-BL  
4993382



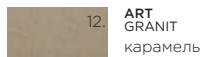
КАТА 20-U-DC  
4993374  
КАТА 34-U-DC  
4993381



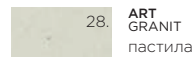
КАТА 20-U-SA  
4993419  
КАТА 34-U-SA  
4993420



КАТА 20-U-MA  
4993370  
КАТА 34-U-MA  
4993377



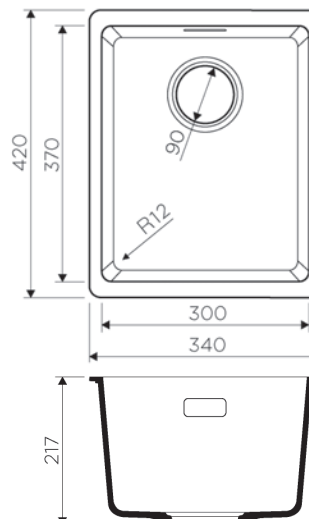
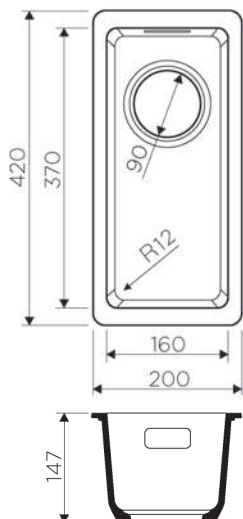
КАТА 20-U-CA  
4993371  
КАТА 34-U-CA  
4993378



КАТА 20-U-PA  
4993372  
КАТА 34-U-PA  
4993379



КАТА 20-U-GR  
4993376  
КАТА 34-U-GR  
4993383



РЕКОМЕНДУЕМЫЕ АКСЕССУАРЫ



ДОЗАТОР ДЛЯ МОЮЩЕГО СРЕДСТВА ОМ-02  
169 стр.



ДОЗАТОР ДЛЯ МОЮЩЕГО СРЕДСТВА ОМ-01  
168 стр.



КОЛАНДЕР  
172 стр.



РОЛЛ-МАТ  
171 стр.

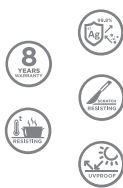


Монтаж под столешницу

**НОВАЯ МОДЕЛЬ**

**КАТА 40-U**

МЕТОД ПРОИЗВОДСТВА: литье  
 МАТЕРИАЛ: ARTGRANIT  
 РАЗМЕР МОНТАЖНОЙ ТУМБЫ, **см:** 45  
 МАССА, **кг:** 6,5  
 ТОЛЩИНА МАТЕРИАЛА, **мм:** 10  
 РАЗМЕР ВЫРЕЗА ПОД МОЙКУ: 360x370,  
 угловой радиус врезки: 12 мм



КОМПЛЕКТАЦИЯ: крепления, донный клапан (автоматический донный клапан приобретается отдельно), сифон

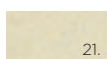
**НОВАЯ МОДЕЛЬ**

**КАТА 44-U**

МЕТОД ПРОИЗВОДСТВА: литье  
 МАТЕРИАЛ: ARTGRANIT  
 РАЗМЕР МОНТАЖНОЙ ТУМБЫ, **см:** 50  
 МАССА, **кг:** 6,9  
 ТОЛЩИНА МАТЕРИАЛА, **мм:** 10  
 РАЗМЕР ВЫРЕЗА ПОД МОЙКУ: 400x370,  
 угловой радиус врезки: 12 мм



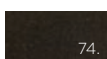
КОМПЛЕКТАЦИЯ: крепления, донный клапан (автоматический донный клапан приобретается отдельно), сифон



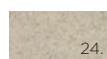
КАТА 40-U-BE  
 4993394  
 КАТА 44-U-BE  
 4993401



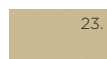
КАТА 40-U-BL  
 4993396  
 КАТА 44-U-BL  
 4993403



КАТА 40-U-DC  
 4993395  
 КАТА 44-U-DC  
 4993402



КАТА 40-U-SA  
 4993422  
 КАТА 44-U-SA  
 4993423



КАТА 40-U-MA  
 4993391  
 КАТА 44-U-MA  
 4993398



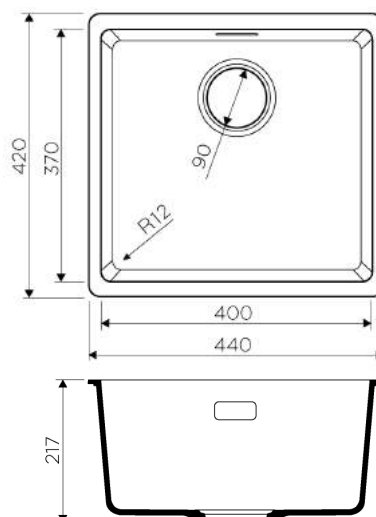
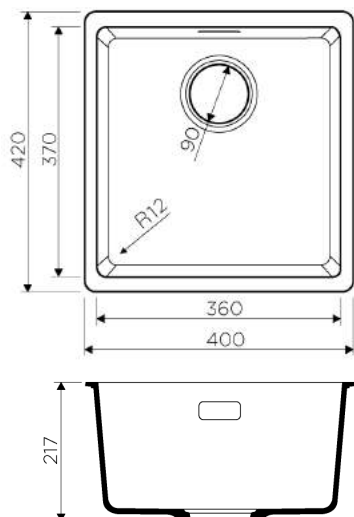
КАТА 40-U-CA  
 4993392  
 КАТА 44-U-CA  
 4993399



КАТА 40-U-PA  
 4993393  
 КАТА 44-U-PA  
 4993400



КАТА 40-U-GR  
 4993397  
 КАТА 44-U-GR  
 4993404



РЕКОМЕНДУЕМЫЕ АКСЕССУАРЫ



WK-1-GM  
176 стр.



WK-1C-LG  
177 стр.



NAGANO-BE  
102 стр.



TATEYAMA-CA  
156 стр.



SHINAGAWA-PA  
158 стр.



YAMADA-GR  
108 стр.

60  
CM

ОМОIKIRI



мойка:  
КАТА **55-2-BL**  
смеситель:  
ТОKIGAWA-**AB**  
дозатор:  
ОМ-01-**AB**

РЕКОМЕНДУЕМЫЕ АКЦЕССУАРЫ



ДОЗАТОР ДЛЯ  
МОЮЩЕГО  
СРЕДСТВА ОМ-02  
169 стр.



ДОЗАТОР ДЛЯ  
МОЮЩЕГО  
СРЕДСТВА ОМ-01  
168 стр.



РОЛЛ-МАТ  
171 стр.



РАЗДЕЛОЧНАЯ  
ДОСКА  
171 стр.



Монтаж под столешницу

**НОВАЯ МОДЕЛЬ** KATA 54-U

МЕТОД ПРОИЗВОДСТВА: литье  
 МАТЕРИАЛ: ARTGRANIT  
 РАЗМЕР МОНТАЖНОЙ ТУМБЫ, **см:** 60  
 МАССА, **кг:** 8,5  
 ТОЛЩИНА МАТЕРИАЛА, **мм:** 10  
 РАЗМЕР ВЫРЕЗА ПОД МОЙКУ: 500x370,  
 угловой радиус врезки: 12 мм



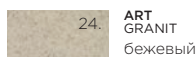
КОМПЛЕКТАЦИЯ: крепления, донный клапан  
 (автоматический донный клапан приобретается отдельно),  
 сифон

**НОВАЯ МОДЕЛЬ** KATA 55-2-U

МЕТОД ПРОИЗВОДСТВА: литье  
 МАТЕРИАЛ: ARTGRANIT  
 РАЗМЕР МОНТАЖНОЙ ТУМБЫ, **см:** 60  
 МАССА, **кг:** 10,1  
 ТОЛЩИНА МАТЕРИАЛА, **мм:** 10  
 РАЗМЕР ВЫРЕЗА ПОД МОЙКУ: 510x370,  
 угловой радиус врезки: 12 мм



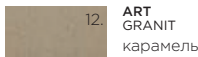
КОМПЛЕКТАЦИЯ: крепления, донный клапан  
 (автоматический донный клапан приобретается отдельно),  
 сифон



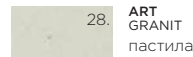
KATA 54-U-SA  
4993424  
KATA 55-2-U-SA  
4993421



KATA 54-U-MA  
4993405  
KATA 55-2-U-MA  
4993384



KATA 54-U-CA  
4993406  
KATA 55-2-U-CA  
4993385



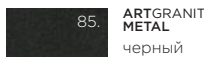
KATA 54-U-PA  
4993407  
KATA 55-2-U-PA  
4993386



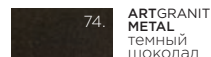
KATA 54-U-GR  
4993411  
KATA 55-2-U-GR  
4993390



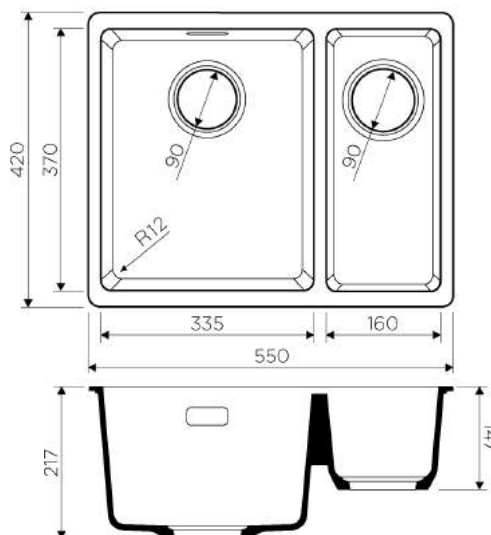
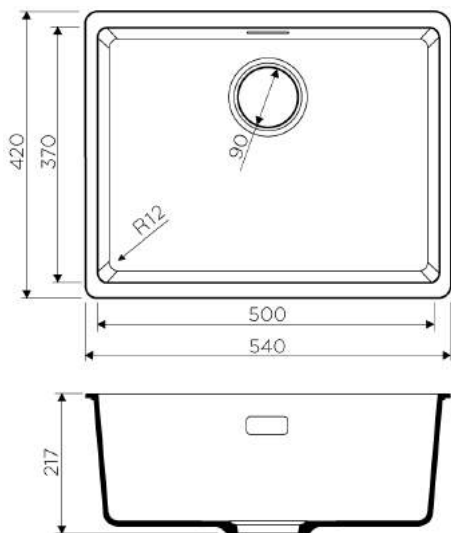
KATA 54-U-BE  
4993408  
KATA 55-2-U-BE  
4993387



KATA 54-U-BL  
4993410  
KATA 55-2-U-BL  
4993389



KATA 54-U-DC  
4993409  
KATA 55-2-U-DC  
4993388



РЕКОМЕНДУЕМЫЕ АКЦЕССУАРЫ



WK-1-AB  
176 стр.



WK-1.5-IN  
175 стр.



AMAGASAKI-BL  
122 стр.



TOKIGAWA-AB  
160 стр.



TATEYAMA-MA  
156 стр.



YAMADA-PA  
108 стр.

30  
CM



**МОДЕЛЬ 2017** TAKI 20-U/IF

001. нержавеющая сталь  
TAKI 20-U/IF-IN  
4973042

008. вороненая сталь  
TAKI 20-U/IF-GM  
4973105

004. светлое золото  
TAKI 20-U/IF-LG  
4973091

МЕТОД ПРОИЗВОДСТВА: ручное  
МАТЕРИАЛ: японская высококачественная нержавеющая сталь с покрытием PVD  
РАЗМЕР МОНТАЖНОЙ ТУМБЫ, **CM**: 30  
МАССА, **KG**: 2,7  
ТОЛЩИНА МАТЕРИАЛА, **MM**: 1,2  
РАДИУС УГЛА МОЙКИ, **MM**: 10  
РАЗМЕР ВЫРЕЗА ПОД МОЙКУ, **MM**: 160x400, угловой радиус врезки: 10 мм



**НОВАЯ МОДЕЛЬ** OMI 16-U

001. нержавеющая сталь  
OMI 16-U-IN  
4993482

008. вороненая сталь  
OMI 16-U-GM  
4993483

012. латунь  
OMI 16-U-AB  
4993484

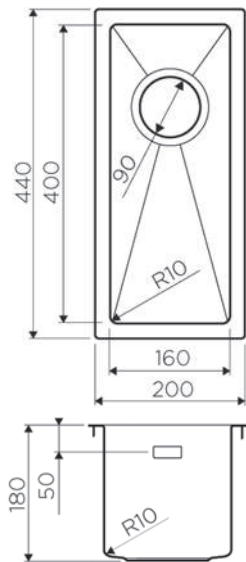
МЕТОД ПРОИЗВОДСТВА: цельнотянутое  
МАТЕРИАЛ: японская высококачественная нержавеющая сталь с покрытием PVD  
РАЗМЕР МОНТАЖНОЙ ТУМБЫ, **CM**: 30.  
МАССА, **KG**: 0,5  
ТОЛЩИНА МАТЕРИАЛА, **MM**: 0,8  
РАДИУС УГЛА МОЙКИ, **MM**: 75,1  
РАЗМЕР ВЫРЕЗА ПОД МОЙКУ: 156x294, угловой радиус врезки: 75,1 мм



ОМОIKIRI

КОМПЛЕКТАЦИЯ: крепления для трех типов монтажа, донный клапан, сифон.  
Шумоподавляющее покрытие состоит из двух компонентов: резиновой накладки на дне и специального противозвонного состава. Автоматический донный клапан приобретается отдельно

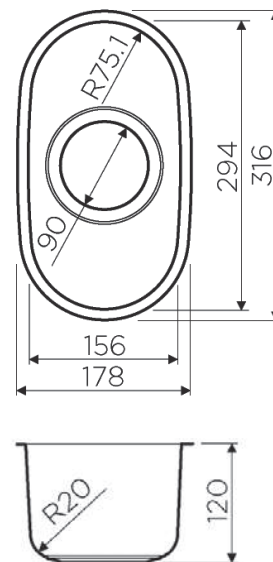
КОМПЛЕКТАЦИЯ: крепления для подстольного монтажа, уплотнительная подкладка, донный клапан, сифон.  
Шумоподавляющее покрытие состоит из двух компонентов: резиновой накладки на дне и специального противозвонного состава. Автоматический донный клапан приобретается отдельно



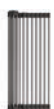
Декоративный элемент для корзинчатого вентиля для моек цвета нержавеющей стали



Декоративный элемент для корзинчатого вентиля для моек цветов вороненая сталь и светлое золото



РЕКОМЕНДУЕМЫЕ АКСЕССУАРЫ



РОЛЛ-МАТ  
171 стр.



РАЗДЕЛОЧНАЯ  
ДОСКА  
СВ-01-WOOD  
171 стр.



ДОЗАТОР ДЛЯ  
МОЮЩЕГО  
СРЕДСТВА ОМ-02  
169 стр.



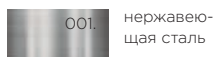
ДОЗАТОР ДЛЯ  
МОЮЩЕГО  
СРЕДСТВА ОМ-01  
168 стр.



Монтаж под столешницу

**НОВАЯ МОДЕЛЬ**

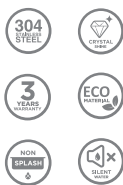
**TADZAVA 22-U**



001. нержавеющая сталь

TADZAVA 22-U-IN  
4993503

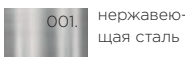
МЕТОД ПРОИЗВОДСТВА: прессованное  
МАТЕРИАЛ: японская высококачественная нержавеющая сталь с покрытием PVD  
РАЗМЕР МОНТАЖНОЙ ТУМБЫ, **см:** 30  
МАССА, **кг:** 2,1  
ТОЛЩИНА МАТЕРИАЛА, **мм:** 1  
РАДИУС УГЛА МОЙКИ, **мм:** 25  
РАЗМЕР ВЫРЕЗА ПОД МОЙКУ, **мм:** 170x400, угловой радиус врезки: 25 мм



КОМПЛЕКТАЦИЯ: крепления для подстольного монтажа, уплотнительная подкладка, донный клапан, сифон. Шумоподавляющее покрытие состоит из двух компонентов: резиновой накладки на дне и специального противошумного состава. Автоматический донный клапан приобретается отдельно

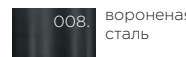
**МОДЕЛЬ 2017**

**TAKI 38-U/IF**



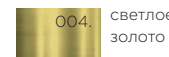
001. нержавеющая сталь

TAKI 38-U/IF-IN  
4973043



008. вороненая сталь

TAKI 38-U/IF-GM  
4973106



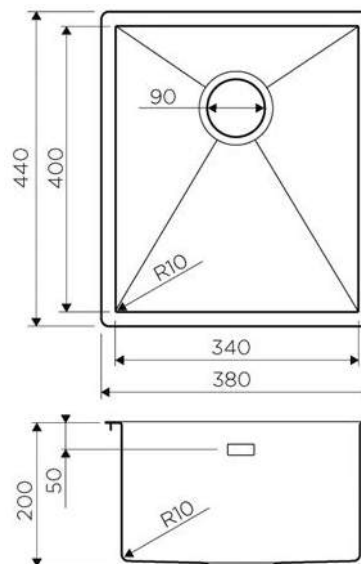
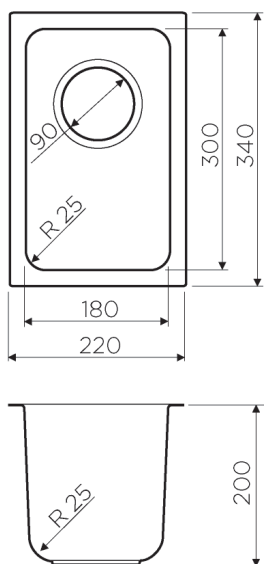
004. светлое золото

TAKI 38-U/IF-LG  
4973092

МЕТОД ПРОИЗВОДСТВА: ручное  
МАТЕРИАЛ: японская высококачественная нержавеющая сталь с покрытием PVD  
РАЗМЕР МОНТАЖНОЙ ТУМБЫ, **см:** 40  
МАССА, **кг:** 4,2  
ТОЛЩИНА МАТЕРИАЛА, **мм:** 1,2  
РАДИУС УГЛА МОЙКИ, **мм:** 10  
РАЗМЕР ВЫРЕЗА ПОД МОЙКУ, **мм:** 340x400, угловой радиус врезки: 10 мм



КОМПЛЕКТАЦИЯ: крепления для трех типов монтажа, донный клапан, сифон. Шумоподавляющее покрытие состоит из двух компонентов: резиновой накладки на дне и специального противошумного состава. Автоматический донный клапан приобретается отдельно



Декоративный элемент для корзинчатого вентиля для моек цвета нержавеющей стали



Декоративный элемент для корзинчатого вентиля для моек цветов вороненая сталь и светлое золото

РЕКОМЕНДУЕМЫЕ АКЦЕССУАРЫ



WK-1-IN-A  
176 стр.



YATOMI-BN-BL  
130 стр.



YAMADA-BN  
108 стр.



TAKAMATSU  
147 стр.



TONAMI-BN  
104 стр.



HOTARU-G  
100 стр.

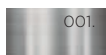
40  
CM



**НОВАЯ  
МОДЕЛЬ**

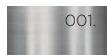
**ОМІ 36-U**

**ТОYA 42-U/IF**



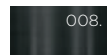
001. нержавеющая сталь

ОМІ 36-U-IN  
4993485



001. нержавеющая сталь

ТОYA 42-U/IF-IN  
4993186



008. вороненная сталь

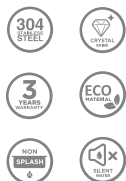
ТОYA 42-U/IF-GM  
4993188



012. латунь

ТОYA 42-U/IF-AB  
4993187

МЕТОД ПРОИЗВОДСТВА: цельнотянутое  
МАТЕРИАЛ: японская высококачественная нержавеющая сталь с покрытием PVD  
РАЗМЕР МОНТАЖНОЙ ТУМБЫ, **см:** 40  
МАССА, **кг:** 1,2  
ТОЛЩИНА МАТЕРИАЛА, **мм:** 0,8  
РАДИУС УГЛА МОЙКИ, **мм:** 90  
РАЗМЕР ВЫРЕЗА ПОД МОЙКУ: 340x400, угловой радиус врезки: 70 мм



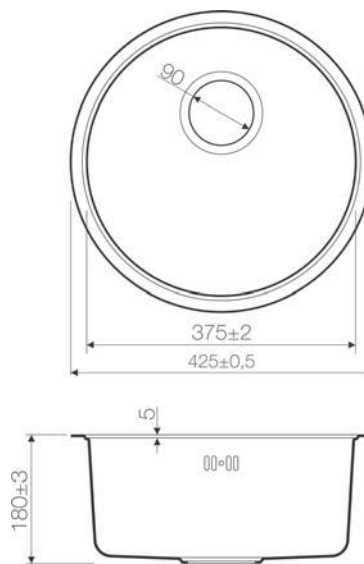
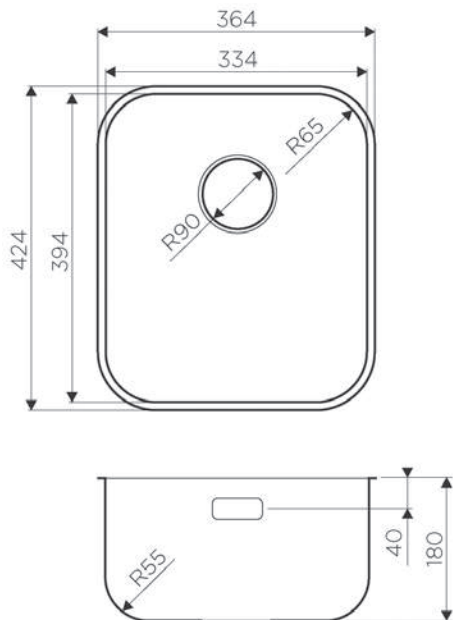
МЕТОД ПРОИЗВОДСТВА: цельнотянутое  
МАТЕРИАЛ: японская высококачественная нержавеющая сталь с покрытием PVD  
РАЗМЕР МОНТАЖНОЙ ТУМБЫ, **см:** 45/40  
МАССА, **кг:** 2,6  
ТОЛЩИНА МАТЕРИАЛА, **мм:** 0,8  
РАЗМЕР ВЫРЕЗА ПОД МОЙКУ: Ø 388



ОМОІКІРІ

КОМПЛЕКТАЦИЯ: крепления для монтажа, уплотнительная подкладка, донный клапан, сифон.  
Шумоподавляющее покрытие состоит из двух компонентов: резиновой накладки на дне и специального противозумного состава. Автоматический донный клапан приобретается отдельно

КОМПЛЕКТАЦИЯ: крепления для трех типов монтажа, уплотнительная подкладка, донный клапан, сифон.  
Шумоподавляющее покрытие состоит из двух компонентов: резиновой накладки на дне и специального противозумного состава. Автоматический донный клапан приобретается отдельно



РЕКОМЕНДУЕМЫЕ АКСЕССУАРЫ



РОЛЛ-МАТ  
171 стр.



РАЗДЕЛОЧНАЯ  
ДОСКА  
СВ-01-WOOD  
171 стр.



ДОЗАТОР ДЛЯ  
МОЮЩЕГО  
СРЕДСТВА ОМ-01  
168 стр.



КОРЗИНА  
ДЛЯ СУШКИ  
172 стр.





Монтаж под столешницу

**НОВАЯ МОДЕЛЬ**

### TADZAVA 38-U

001 нержавеющая сталь

TADZAVA 38-U-IN  
4993077

МЕТОД ПРОИЗВОДСТВА: прессованное  
МАТЕРИАЛ: японская высококачественная нержавеющая сталь  
РАЗМЕР МОНТАЖНОЙ ТУМБЫ, **см:** 40  
МАССА, **кг:** 3.58  
ТОЛЩИНА МАТЕРИАЛА, **мм:** 1  
РАДИУС УГЛА МОЙКИ, **мм:** 25  
РАЗМЕР ВЫРЕЗА ПОД МОЙКУ, **мм:** 350x400, угловой радиус врезки: 25 мм



КОМПЛЕКТАЦИЯ: крепления для подстольного монтажа, уплотнительная подкладка, донный клапан, сифон. Шумоподавляющее покрытие состоит из двух компонентов: резиновой наклейки на дне и специального противозумного состава. Автоматический донный клапан приобретается отдельно

**НОВАЯ МОДЕЛЬ**

### TADZAVA 39-U

008. вороненая сталь

TADZAVA 39-U-GM  
4993079

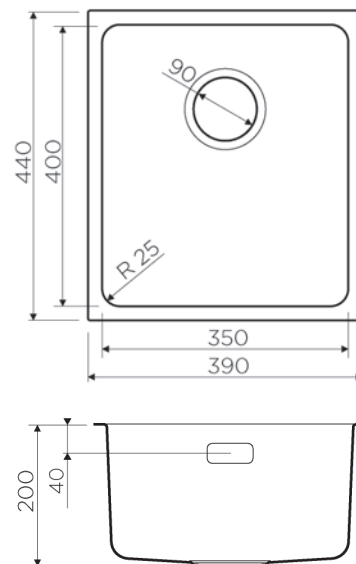
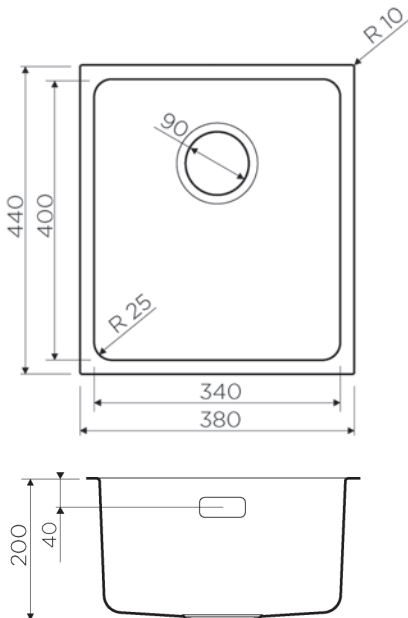
012. латунь

TADZAVA 39-U-AB  
4993078

МЕТОД ПРОИЗВОДСТВА: прессованное  
МАТЕРИАЛ: японская высококачественная нержавеющая сталь с покрытием PVD  
РАЗМЕР МОНТАЖНОЙ ТУМБЫ, **см:** 40  
МАССА, **кг:** 3.58  
ТОЛЩИНА МАТЕРИАЛА, **мм:** 1  
РАДИУС УГЛА МОЙКИ, **мм:** 25  
РАЗМЕР ВЫРЕЗА ПОД МОЙКУ, **мм:** 350x400, угловой радиус врезки: 25 мм



КОМПЛЕКТАЦИЯ: крепления для подстольного монтажа, уплотнительная подкладка, донный клапан, сифон. Шумоподавляющее покрытие состоит из двух компонентов: резиновой наклейки на дне и специального противозумного состава. Автоматический донный клапан приобретается отдельно



#### РЕКОМЕНДУЕМЫЕ АКЦЕССУАРЫ



WK-1-AB-S  
176 стр.



OKINAWA-G  
114 стр.



YAMADA-AB  
108 стр.



NAGANO-GM  
102 стр.



TONAMI-BN  
104 стр.



HOTARU-R  
100 стр.

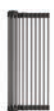
45  
CM

OMOIKIRI



мойка:  
ТАКІ 44-U/IF-GM  
смеситель:  
HOTARU-GM-WH

РЕКОМЕНДУЕМЫЕ АКСЕССУАРЫ



РОЛЛ-МАТ  
171 стр.



КОЛАНДЕР  
172 стр.



ДОЗАТОР ДЛЯ  
МОЮЩЕГО  
СРЕДСТВА OM-02  
169 стр.



КОРЗИНА  
ДЛЯ СУШКИ  
172 стр.



Монтаж под столешницу

**МОДЕЛЬ 2017** TAKI 44-U/IF

- 001. нержавеющая сталь  
TAKI 44-U/IF-IN  
4973044
- 008. вороненая сталь  
TAKI 44-U/IF-GM  
4973521
- 004. светлое золото  
TAKI 44-U/IF-LG  
4973520

МЕТОД ПРОИЗВОДСТВА: ручное  
МАТЕРИАЛ: японская высококачественная нержавеющая сталь с покрытием PVD  
РАЗМЕР МОНТАЖНОЙ ТУМБЫ, **см:** 45  
МАССА, **кг:** 4,7  
ТОЛЩИНА МАТЕРИАЛА, **мм:** 1,2  
РАДИУС УГЛА МОЙКИ, **мм:** 10  
РАЗМЕР ВЫРЕЗА ПОД МОЙКУ, **мм:** 400x400, угловой радиус врезки: 10 мм



КОМПЛЕКТАЦИЯ: крепления для трех типов монтажа, донный клапан, сифон.  
Шумоподавляющее покрытие состоит из двух компонентов: резиновой накладки на дне и специального противозумного состава. Автоматический донный клапан приобретается отдельно

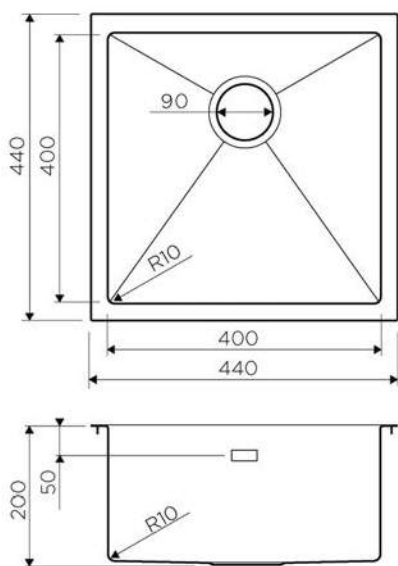
**НОВАЯ МОДЕЛЬ** TADZAVA 44-U Quadro

- 001. нержавеющая сталь  
TADZAVA 44-U-IN Quadro  
4993509

МЕТОД ПРОИЗВОДСТВА: прессованное  
МАТЕРИАЛ: японская высококачественная нержавеющая сталь с покрытием PVD  
РАЗМЕР МОНТАЖНОЙ ТУМБЫ, **см:** 45  
МАССА, **кг:** 2,7  
ТОЛЩИНА МАТЕРИАЛА, **мм:** 1  
РАДИУС УГЛА МОЙКИ, **мм:** 25  
РАЗМЕР ВЫРЕЗА ПОД МОЙКУ, **мм:** 400x400, угловой радиус врезки: 25 мм



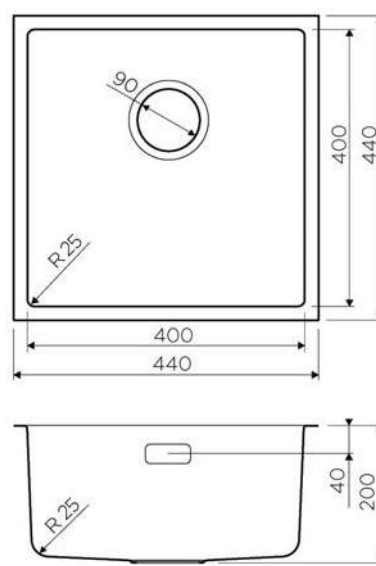
КОМПЛЕКТАЦИЯ: крепления для подстольного монтажа, уплотнительная подкладка, донный клапан, сифон.  
Шумоподавляющее покрытие состоит из двух компонентов: резиновой накладки на дне и специального противозумного состава. Автоматический донный клапан приобретается отдельно



Декоративный элемент для корзинчатого вентиля для моек цвета нержавеющей стали



Декоративный элемент для корзинчатого вентиля для моек цветов вороненая сталь и светлое золото



РЕКОМЕНДУЕМЫЕ АКЦЕССУАРЫ



WK-1-LG-A  
176 стр.



YAMADA-BN  
108 стр.



YATOMI-BN-BL  
130 стр.



AKITA  
146 стр.



NAGANO-LG  
102 стр.



HOTARU-IN-WH  
100 стр.

50  
CM



ОМОІКІРІ

мойка:  
ОМІ 44-U-IF-AB  
смеситель:  
WAKAYAMA-LG  
корзина для сушки:  
CO-01-LG



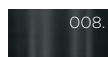
BASE  
50



BASE  
45



### ОМІ 44-U/IF



008. воро-  
ненная  
сталь

ОМІ 44-U/IF-GM  
4993191



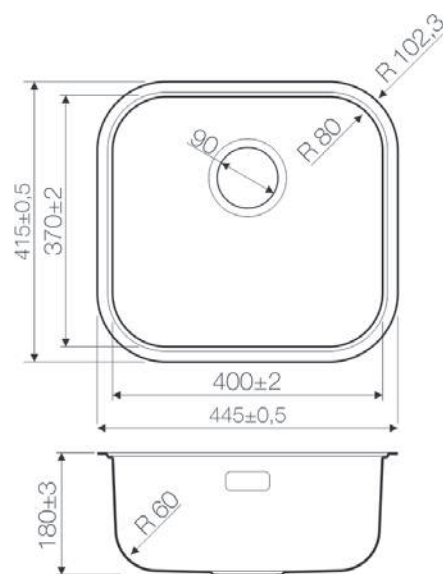
012. латунь

ОМІ 44-U/IF-AB  
4993190

МЕТОД ПРОИЗВОДСТВА: цельнотянутое  
МАТЕРИАЛ: японская высококачественная  
нержавеющая сталь с покрытием PVD  
РАЗМЕР МОНТАЖНОЙ ТУМБЫ, см: 50/45  
МАССА, кг: 3.06  
ТОЛЩИНА МАТЕРИАЛА, мм: 0,8  
РАДИУС УГЛА МОЙКИ, мм: 102,3  
РАЗМЕР ВЫРЕЗА ПОД МОЙКУ: 370x400,  
угловой радиус врезки: 86,6 мм



КОМПЛЕКТАЦИЯ: крепления для трех типов монтажа,  
уплотнительная подкладка, донный клапан, сифон.  
Шумоподавляющее покрытие состоит из двух компонентов:  
резиновой накладке на дне и специального  
противошумного состава. Автоматический донный клапан  
приобретается отдельно



#### РЕКОМЕНДУЕМЫЕ АКСЕССУАРЫ



WK-IC-IN  
177 стр.



РОЛЛ-МАТ  
171 стр.



ДОЗАТОР ДЛЯ  
МОЮЩЕГО  
СРЕДСТВА ОМ-02  
169 стр.



ДОЗАТОР ДЛЯ  
МОЮЩЕГО  
СРЕДСТВА ОМ-01  
168 стр.



Монтаж под столешницу

**НОВАЯ МОДЕЛЬ** OMI 44-U/IF Quadro

001 нержавеющая сталь  
 OMI 44-U/IF-IN Quadro  
 4993494

МЕТОД ПРОИЗВОДСТВА: цельнотянутое  
 МАТЕРИАЛ: японская высококачественная нержавеющая сталь с покрытием PVD  
 РАЗМЕР МОНТАЖНОЙ ТУМБЫ, см: 50/45  
 МАССА, кг: 2,7  
 ТОЛЩИНА МАТЕРИАЛА, мм: 0,8  
 РАДИУС УГЛА МОЙКИ, мм: 87,5  
 РАЗМЕР ВЫРЕЗА ПОД МОЙКУ: 400x400, угловой радиус врезки: 70 мм



КОМПЛЕКТАЦИЯ: крепления для трех типов монтажа, уплотнительная подкладка, донный клапан, сифон.  
 Шумоподавляющее покрытие состоит из двух компонентов: резиновой накладке на дне и специального противозвонного состава. Автоматический донный клапан приобретается отдельно

TADZAVA 49-U

001 нержавеющая сталь  
 TADZAVA 49-U-IN  
 4993074

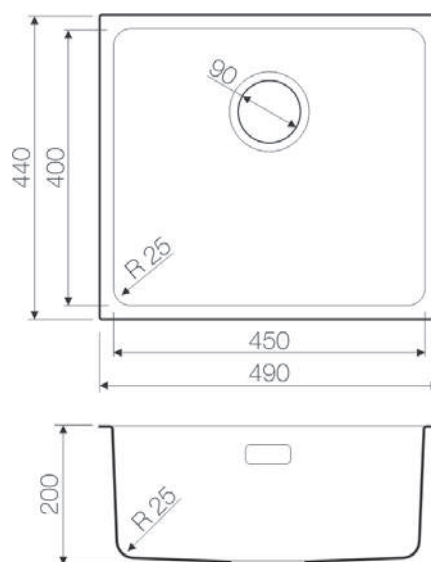
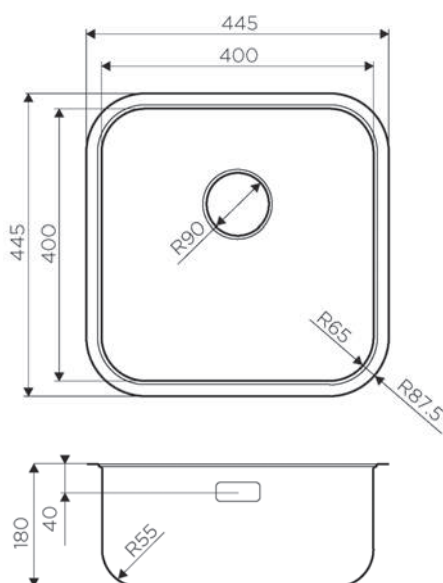
008 вороненая сталь  
 TADZAVA 49-U-GM  
 4993076

012 латунь  
 TADZAVA 49-U-AB  
 4993075

МЕТОД ПРОИЗВОДСТВА: цельнотянутое  
 МАТЕРИАЛ: японская высококачественная нержавеющая сталь с покрытием PVD  
 РАЗМЕР МОНТАЖНОЙ ТУМБЫ, см: 50  
 МАССА, кг: 4.12  
 ТОЛЩИНА МАТЕРИАЛА, мм: 1  
 РАДИУС УГЛА МОЙКИ, мм: 25  
 РАЗМЕР ВЫРЕЗА ПОД МОЙКУ, мм: 450x400, угловой радиус врезки: 25 мм



КОМПЛЕКТАЦИЯ: крепления для подстольного монтажа, уплотнительная подкладка, донный клапан, сифон.  
 Шумоподавляющее покрытие состоит из двух компонентов: резиновой накладке на дне и специального противозвонного состава. Автоматический донный клапан приобретается отдельно



РЕКОМЕНДУЕМЫЕ АКСЕССУАРЫ



WK-IC-LG  
177 стр.



SHINAGAWA-BN  
158 стр.



TOTTORI-AB  
124 стр.



NAGANO-GM  
102 стр.



KANTO-PVD-LG  
106 стр.



HOTARU-GM-WH  
100 стр.



мойка:  
TOYA 45-U/IF-AB  
смеситель:  
KANAGAWA-G

50  
CM

ОМОIKIRI



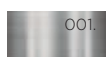
BASE  
50



BASE  
45

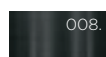


## TOYA 45-U



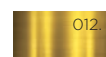
001. нержавеющая сталь

TOYA 45-U-IN  
4993064



008. вороненая сталь

TOYA 45-U-GM  
4993072



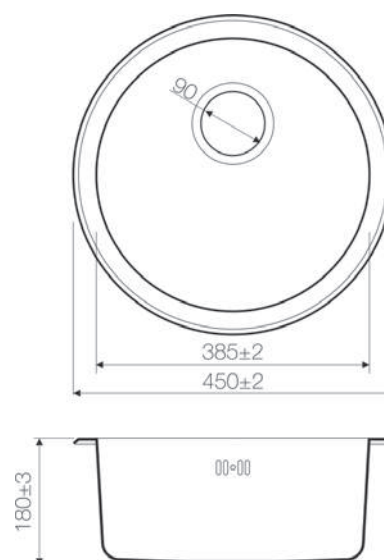
012. латунь

TOYA 45-U-AB  
4993065

МЕТОД ПРОИЗВОДСТВА: цельнотянутое  
МАТЕРИАЛ: японская высококачественная  
нержавеющая сталь с покрытием PVD  
РАЗМЕР МОНТАЖНОЙ ТУМБЫ, см: 50/45  
МАССА, кг: 2,8  
ТОЛЩИНА МАТЕРИАЛА, мм: 0,8  
РАЗМЕР ВЫРЕЗА ПОД МОЙКУ: Ø 385



КОМПЛЕКТАЦИЯ: крепления для двух типов монтажа,  
уплотнительная подкладка, донный клапан, сифон.  
Шумоподавляющее покрытие состоит из двух компонентов:  
резиновой накладки на дне и специального  
противошумного состава. Автоматический донный клапан  
приобретается отдельно



### РЕКОМЕНДУЕМЫЕ АКСЕССУАРЫ



РОЛЛ-МАТ  
171 стр.



РАЗДЕЛОЧНАЯ  
ДОСКА  
СВ-01-WOOD  
171 стр.



КОЛАНДЕР  
172 стр.



ДОЗАТОР ДЛЯ  
МОЮЩЕГО  
СРЕДСТВА ОМ-02  
169 стр.



Монтаж под столешницу

**НОВАЯ МОДЕЛЬ**

**ОМИ 49-U-IN**

001. нержавеющая сталь

ОМИ 49-U-IN  
4993066

МЕТОД ПРОИЗВОДСТВА: цельнотянутое  
МАТЕРИАЛ: японская высококачественная нержавеющая сталь с покрытием PVD  
РАЗМЕР МОНТАЖНОЙ ТУМБЫ, **см:** 50  
МАССА, **кг:** 3,14  
ТОЛЩИНА МАТЕРИАЛА, **мм:** 0,8  
РАДИУС УГЛА МОЙКИ, **мм:** 100  
РАЗМЕР ВЫРЕЗА ПОД МОЙКУ: 450x400, угловой радиус врезки: 65 мм



**НОВАЯ МОДЕЛЬ**

**ОМИ 49-U**

008. вороненая сталь

ОМИ 49-U-GM  
4993073

012. латунь

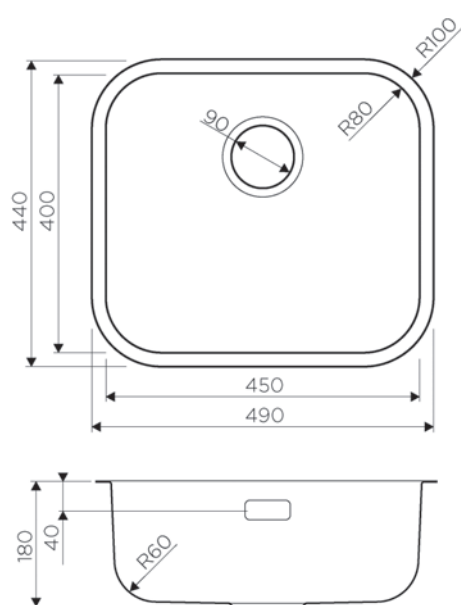
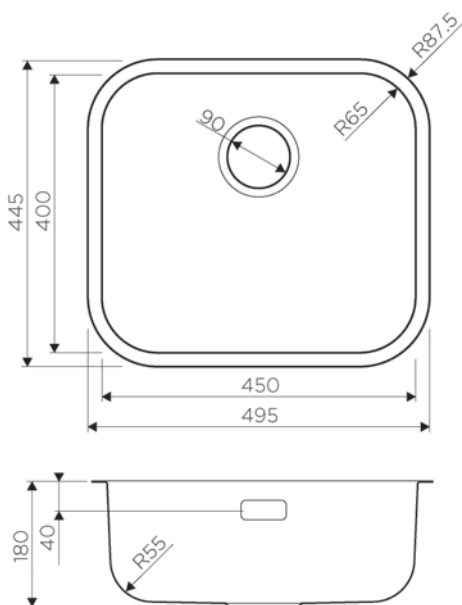
ОМИ 49-U-AB  
4993067

МЕТОД ПРОИЗВОДСТВА: цельнотянутое  
МАТЕРИАЛ: японская высококачественная нержавеющая сталь с покрытием PVD  
РАЗМЕР МОНТАЖНОЙ ТУМБЫ, **см:** 50  
МАССА, **кг:** 3,14  
ТОЛЩИНА МАТЕРИАЛА, **мм:** 0,8  
РАДИУС УГЛА МОЙКИ, **мм:** 100  
РАЗМЕР ВЫРЕЗА ПОД МОЙКУ: 450x400, угловой радиус врезки: 80 мм



КОМПЛЕКТАЦИЯ: крепления для подстольного монтажа, уплотнительная подкладка, донный клапан, сифон. Шумоподавляющее покрытие состоит из двух компонентов: резиновой накладки на дне и специального противозумного состава. Автоматический донный клапан приобретается отдельно

КОМПЛЕКТАЦИЯ: крепления для подстольного монтажа, уплотнительная подкладка, донный клапан, сифон. Шумоподавляющее покрытие состоит из двух компонентов: резиновой накладки на дне и специального противозумного состава. Автоматический донный клапан приобретается отдельно



РЕКОМЕНДУЕМЫЕ АКЦЕССУАРЫ



WK-1-AB-S  
176 стр.



NAGANO-GM  
102 стр.



YAMADA-AB  
108 стр.



WAKAYAMA-BN  
136 стр.



HOTARU-Y  
100 стр.



TANIGAWA-S-BN  
135 стр.

60  
CM

ОМОIKIRI



мойка:  
ТАКИ 54-U/IF-IN  
смеситель:  
NAGANO-BN

РЕКОМЕНДУЕМЫЕ АКСЕССУАРЫ



РОЛЛ-МАТ  
171 стр.



КОЛАНДЕР  
172 стр.

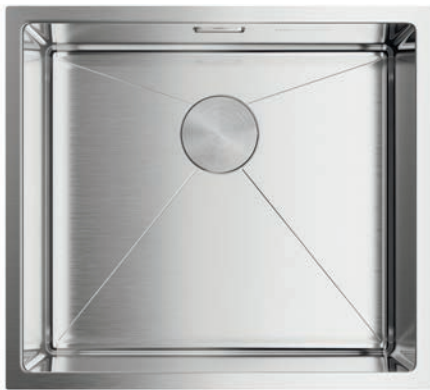


ДОЗАТОР ДЛЯ  
МОЩЕГО  
СРЕДСТВА ОМ-02  
169 стр.

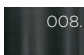
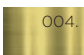


КОРЗИНА  
ДЛЯ СУШКИ  
172 стр.





**МОДЕЛЬ 2017** TAKI 49-U/IF

-  нержавеющая сталь  
TAKI 49-U/IF-IN  
4973045
-  вороненая сталь  
TAKI 49-U/IF-GM  
4973524
-  светлое золото  
TAKI 49-U/IF-LG  
4973523

МЕТОД ПРОИЗВОДСТВА: ручное  
 МАТЕРИАЛ: японская высококачественная нержавеющая сталь с покрытием PVD  
 РАЗМЕР МОНТАЖНОЙ ТУМБЫ, **см:** 60  
 МАССА, **кг:** 5,1  
 ТОЛЩИНА МАТЕРИАЛА, **мм:** 1,2  
 РАДИУС УГЛА МОЙКИ, **мм:** 10  
 РАЗМЕР ВЫРЕЗА ПОД МОЙКУ, **мм:** 450x400, угловой радиус врезки: 10 мм



КОМПЛЕКТАЦИЯ: крепления для трех типов монтажа, донный клапан, сифон.  
 Шумоподавляющее покрытие состоит из двух компонентов: резиновой накладки на дне и специального противощумного состава. Автоматический донный клапан приобретается отдельно

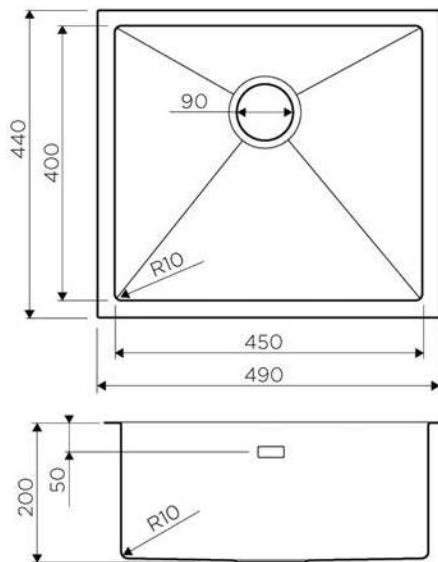
**МОДЕЛЬ 2017** TAKI 54-U/IF

-  нержавеющая сталь  
TAKI 54-U/IF-IN  
4973046
-  вороненая сталь  
TAKI 54-U/IF-GM  
4973107
-  светлое золото  
TAKI 54-U/IF-LG  
4973093

МЕТОД ПРОИЗВОДСТВА: ручное  
 МАТЕРИАЛ: японская высококачественная нержавеющая сталь с покрытием PVD  
 РАЗМЕР МОНТАЖНОЙ ТУМБЫ, **см:** 60/50  
 МАССА, **кг:** 5,3  
 ТОЛЩИНА МАТЕРИАЛА, **мм:** 1,2  
 РАДИУС УГЛА МОЙКИ, **мм:** 10  
 РАЗМЕР ВЫРЕЗА ПОД МОЙКУ, **мм:** 500x400, угловой радиус врезки: 10 мм



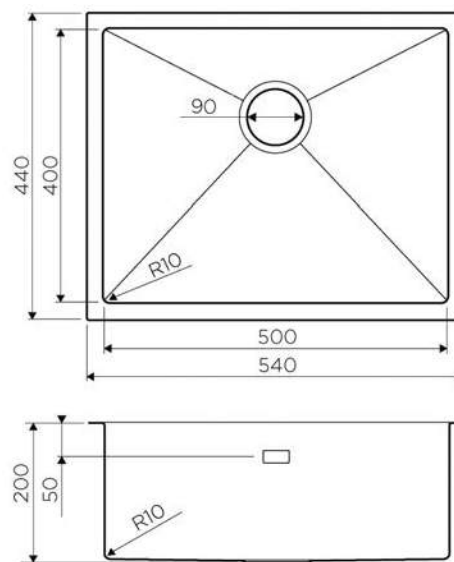
КОМПЛЕКТАЦИЯ: крепления для трех типов монтажа, донный клапан, сифон.  
 Шумоподавляющее покрытие состоит из двух компонентов: резиновой накладки на дне и специального противощумного состава. Автоматический донный клапан приобретается отдельно



Декоративный элемент для корзинчатого вентиля для моек цвета нержавеющей стали



Декоративный элемент для корзинчатого вентиля для моек цветов вороненая сталь и светлое золото



Декоративный элемент для корзинчатого вентиля для моек цвета нержавеющей стали



Декоративный элемент для корзинчатого вентиля для моек цветов вороненая сталь и светлое золото

РЕКОМЕНДУЕМЫЕ АКСЕССУАРЫ



WK-IC-GM  
177 стр.



YAMADA-BN  
108 стр.



YATOMI-BN-BL  
130 стр.



AKITA  
146 стр.



NAGANO-LG  
102 стр.



HOTARU-IN-WH  
100 стр.

60  
CM

ОМОIKIRI



мойка:  
TADZAVA 49-U-AB  
смеситель:  
NAGANO-GM  
дозатор:  
OM-02-GM



НОВАЯ  
МОДЕЛЬ

ОМI 54-U/IF

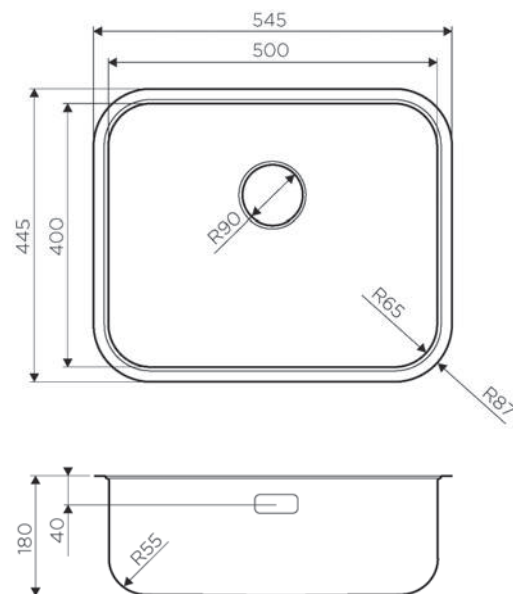
001. нержавеющая сталь

ОМI 54-U/IF-IN  
4993488

МЕТОД ПРОИЗВОДСТВА: цельнотянутое  
МАТЕРИАЛ: японская высококачественная нержавеющая сталь с покрытием PVD  
РАЗМЕР МОНТАЖНОЙ ТУМБЫ, см: 60  
МАССА, кг: 2,9  
ТОЛЩИНА МАТЕРИАЛА, мм: 0,8  
РАДИУС УГЛА МОЙКИ, мм: 87  
РАЗМЕР ВЫРЕЗА ПОД МОЙКУ: 510x410, угловой радиус врезки: 70 мм



КОМПЛЕКТАЦИЯ: крепления для трех типов монтажа, уплотнительная подкладка, донный клапан, сифон. Шумоподавляющее покрытие состоит из двух компонентов: резиновой накладки на дне и специального противозумного состава. Автоматический донный клапан приобретается отдельно



РЕКОМЕНДУЕМЫЕ АКСЕССУАРЫ



РОЛЛ-МАТ  
171 стр.



КОЛАНДЕР  
172 стр.



ДОЗАТОР ДЛЯ  
МОЮЩЕГО  
СРЕДСТВА ОМ-02  
169 стр.



КОРЗИНА  
ДЛЯ СУШКИ  
172 стр.

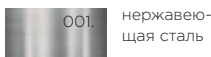


Монтаж под столешницу

**НОВАЯ МОДЕЛЬ**

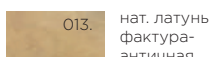
TADZAVA 54-U

MOGAMI



001. нержавеющая сталь

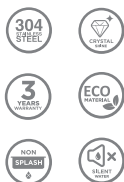
TADZAVA 54-U-IN  
4993512



013. нат. латунь фактура-античная

MOGAMI  
4993320

МЕТОД ПРОИЗВОДСТВА: прессованное  
МАТЕРИАЛ: японская высококачественная нержавеющая сталь с покрытием PVD  
РАЗМЕР МОНТАЖНОЙ ТУМБЫ, **см:** 60  
МАССА, **кг:** 2,9  
ТОЛЩИНА МАТЕРИАЛА, **мм:** 1  
РАДИУС УГЛА МОЙКИ, **мм:** 25  
РАЗМЕР ВЫРЕЗА ПОД МОЙКУ: 500x400, угловой радиус врезки: 25 мм

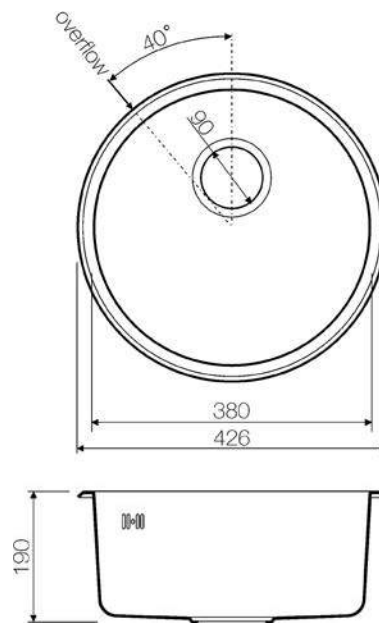
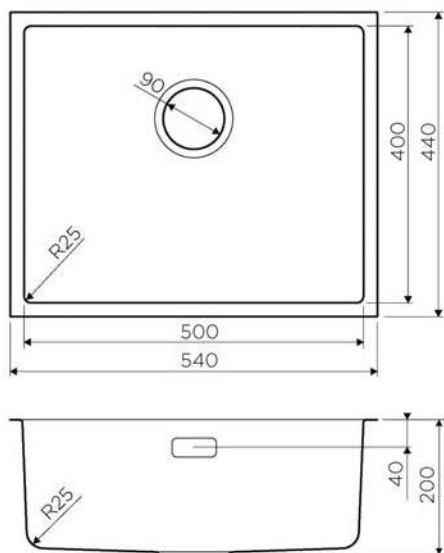


МЕТОД ПРОИЗВОДСТВА: ручное  
МАТЕРИАЛ: японская высококачественная латунь  
РАЗМЕР МОНТАЖНОЙ ТУМБЫ, **см:** 50/45  
МАССА, **кг:** 2,3  
ТОЛЩИНА МАТЕРИАЛА, **мм:** 1,5  
РАЗМЕР ВЫРЕЗА ПОД МОЙКУ: Ø 380.  
Монтаж на герметик



КОМПЛЕКТАЦИЯ: крепления для подстольного монтажа, уплотнительная подкладка, донный клапан, сифон. Шумоподавляющее покрытие состоит из двух компонентов: резиновой накладки на дне и специального противозвонного состава. Автоматический донный клапан приобретается отдельно

КОМПЛЕКТАЦИЯ: донный клапан, выпуск, сифон, перелив. На корпус мойки нанесены противозвонные прорезиненные наклейки



РЕКОМЕНДУЕМЫЕ АКСЕССУАРЫ



WK-1-IN-A  
176 стр.



TOKIGAWA-AB  
160 стр.



TOTTORI-SI  
124 стр.



AOMORI  
132 стр.



TONAMI-C  
104 стр.



AMAGASAKI-AB  
122 стр.



ОМОИКИРИ



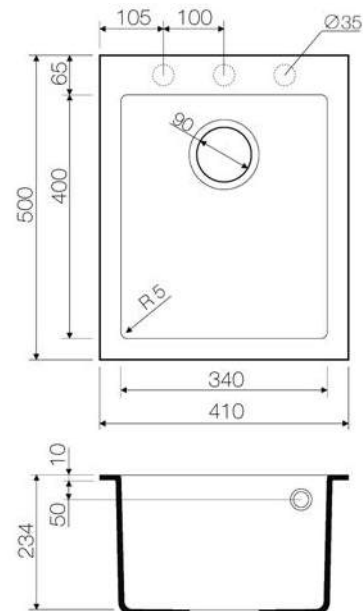
## BOSEN 41

МЕТОД ПРОИЗВОДСТВА: литье  
МАТЕРИАЛ: TETOGRANIT  
РАЗМЕР МОНТАЖНОЙ ТУМБЫ, см: 40  
МАССА, кг: 5,8  
ТОЛЩИНА МАТЕРИАЛА, мм: 10  
РАЗМЕР ВЫРЕЗА ПОД МОЙКУ, мм: 390x480



КОМПЛЕКТАЦИЯ: крепления, донный клапан  
(автоматический донный клапан приобретается отдельно),  
сифон

10. TETO GRANIT белый	11. TETO GRANIT эверест	21. TETO GRANIT ваниль
BOSEN 41-WH 4993144 SAKAIME 60E-WH 4993136 SAKAIME 68-WH 4993126	BOSEN 41-EV 4993219 SAKAIME 60E-EV 4993207 SAKAIME 68-EV 4993194	BOSEN 41-BE 4993142 SAKAIME 60E-BE 4993121 SAKAIME 68-BE 4993109



## РЕКОМЕНДУЕМЫЕ АКЦЕССУАРЫ



ДОЗАТОР ДЛЯ  
МОЮЩЕГО  
СРЕДСТВА OM-02  
169 стр.



ДОЗАТОР ДЛЯ  
МОЮЩЕГО  
СРЕДСТВА OM-01  
168 стр.



РАЗДЕЛОЧНАЯ  
ДОСКА  
171 стр.



КОРЗИНА ДЛЯ  
СУШКИ  
172 стр.



### SAKAIME 60E

### SAKAIME 68

МЕТОД ПРОИЗВОДСТВА: литье  
 МАТЕРИАЛ: TETOGRANIT  
 РАЗМЕР МОНТАЖНОЙ ТУМБЫ, **см:** 45  
 МАССА, **кг:** 6,62  
 ТОЛЩИНА МАТЕРИАЛА, **мм:** 10  
 РАЗМЕР ВЫРЕЗА ПОД МОЙКУ: по шаблону на упаковке  
 ОБОРАЧИВАЕМАЯ ЧАША МОЙКИ



МЕТОД ПРОИЗВОДСТВА: литье  
 МАТЕРИАЛ: TETOGRANIT  
 РАЗМЕР МОНТАЖНОЙ ТУМБЫ, **см:** 45  
 МАССА, **кг:** 9,38  
 ТОЛЩИНА МАТЕРИАЛА, **мм:** 10  
 РАЗМЕР ВЫРЕЗА ПОД МОЙКУ, **мм:** 660x480  
 ОБОРАЧИВАЕМАЯ ЧАША МОЙКИ



КОМПЛЕКТАЦИЯ: крепления, донный клапан (автоматический донный клапан приобретается отдельно), сифон

КОМПЛЕКТАЦИЯ: крепления, донный клапан (автоматический донный клапан приобретается отдельно), сифон

22. TETO GRANIT шампань

24. TETO GRANIT бежевый

74. METAL TETOGRANIT темный шоколад

85. METAL TETOGRANIT черный

90. METAL TETOGRANIT платина

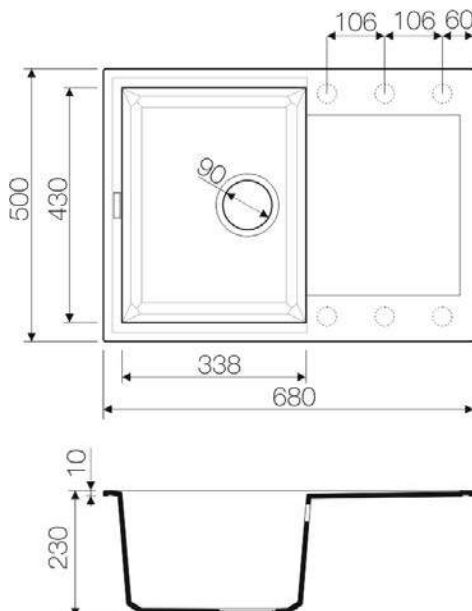
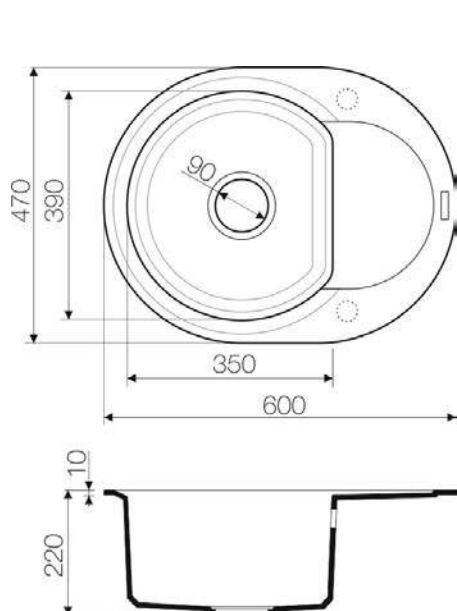
BOSEN 41-CH  
 4993243  
 SAKAIME 60E-CH  
 4993239  
 SAKAIME 68-CH  
 4993235

BOSEN 41-SA  
 4993143  
 SAKAIME 60E-SA  
 4993122  
 SAKAIME 68-SA  
 4993110

BOSEN 41-DC  
 4993217  
 SAKAIME 60E-DC  
 4993205  
 SAKAIME 68-DC  
 4993192

BOSEN 41-BL  
 4993141  
 SAKAIME 60E-BL  
 4993120  
 SAKAIME 68-BL  
 4993108

BOSEN 41-PL  
 4993218  
 SAKAIME 60E-PL  
 4993206  
 SAKAIME 68-PL  
 4993193



#### РЕКОМЕНДУЕМЫЕ АКЦЕССУАРЫ



WK-1-R-AB  
175 стр.



NAGANO-DC  
102 стр.



TONAMI-PL  
104 стр.



SHINAGAWA-BE  
158 стр.



AMAGASAKI-SA  
122 стр.



UMI-AB  
162 стр.



мойка:  
SUMI 100-BL  
смеситель:  
NAGANO-BL

45  
CM

ОМОIKIRI



BASE  
45



НОВАЯ  
МОДЕЛЬ

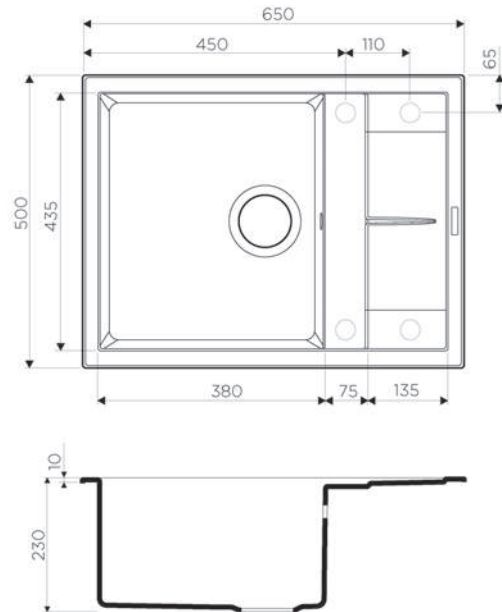
SUMI 65

МЕТОД ПРОИЗВОДСТВА: литье  
МАТЕРИАЛ: TETOGRANIT  
РАЗМЕР МОНТАЖНОЙ ТУМБЫ, см: 45  
МАССА, кг: 8,3  
ТОЛЩИНА МАТЕРИАЛА, мм: 10  
РАЗМЕР ВЫРЕЗА ПОД МОЙКУ, мм: 630x480  
ОБОРАЧИВАЕМАЯ ЧАША МОЙКИ



КОМПЛЕКТАЦИЯ: крепления, донный клапан  
(автоматический донный клапан приобретается отдельно),  
сифон

10. TETO GRANIT белый	11. TETO GRANIT эверест	21. TETO GRANIT ваниль
YASUGATA 48R-WH 4993133 SUMI 65-WH 4993673 SUMI 79-WH 4993665	YASUGATA 48R-EV 4993213 SUMI 65-EV 4993676 SUMI 79-EV 4993668	YASUGATA 48R-BE 4993131 SUMI 65-BE 4993671 SUMI 79-BE 4993663



РЕКОМЕНДУЕМЫЕ АКСЕССУАРЫ



ДОЗАТОР ДЛЯ  
МОЮЩЕГО  
СРЕДСТВА ОМ-02  
169 стр.



ДОЗАТОР ДЛЯ  
МОЮЩЕГО  
СРЕДСТВА ОМ-01  
168 стр.



РАЗДЕЛОЧНАЯ  
ДОСКА  
171 стр.



КОРЗИНА ДЛЯ  
СУШКИ  
172 стр.



**НОВАЯ  
МОДЕЛЬ**

SUMI 79

МЕТОД ПРОИЗВОДСТВА: литье  
МАТЕРИАЛ: TETOGRANIT  
РАЗМЕР МОНТАЖНОЙ ТУМБЫ, **см:** 45  
МАССА, **кг:** 8,3  
ТОЛЩИНА МАТЕРИАЛА, **мм:** 10  
РАЗМЕР ВЫРЕЗА ПОД МОЙКУ, **мм:** 770x480  
ОБОРАЧИВАЕМАЯ ЧАША МОЙКИ



КОМПЛЕКТАЦИЯ: крепления, донный клапан (автоматический донный клапан приобретается отдельно), сифон



YASUGATA 48R

МЕТОД ПРОИЗВОДСТВА: литье  
МАТЕРИАЛ: TETOGRANIT  
РАЗМЕР МОНТАЖНОЙ ТУМБЫ, **см:** 50  
МАССА, **кг:** 5,49  
ТОЛЩИНА МАТЕРИАЛА, **мм:** 10  
РАЗМЕР ВЫРЕЗА ПОД МОЙКУ: по шаблону на упаковке



КОМПЛЕКТАЦИЯ: крепления, донный клапан (автоматический донный клапан приобретается отдельно), сифон

22. TETO GRANIT шампань

24. TETO GRANIT бежевый

74. METAL TETOGRANIT темный шоколад

85. METAL TETOGRANIT черный

90. METAL TETOGRANIT платина

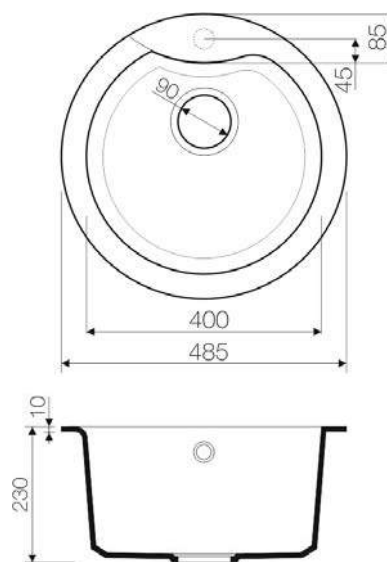
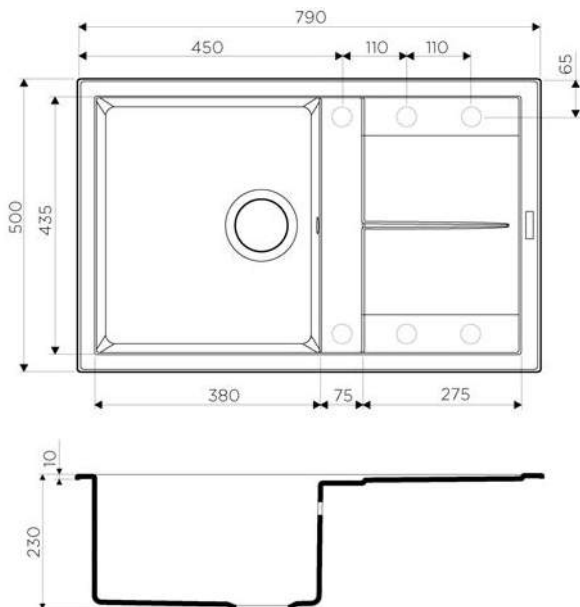
YASUGATA 48R-CH  
4993241  
SUMI 65-CH  
4993677  
SUMI 79-CH  
4993669

YASUGATA 48R-SA  
4993132  
SUMI 65-SA  
4993672  
SUMI 79-SA  
4993664

YASUGATA 48R-DC  
4993211  
SUMI 65-DC  
4993674  
SUMI 79-DC  
4993666

YASUGATA 48R-BL  
4993130  
SUMI 65-BL  
4993670  
SUMI 79-BL  
4993662

YASUGATA 48R-PL  
4993212  
SUMI 65-PL  
4993675  
SUMI 79-PL  
4993667



РЕКОМЕНДУЕМЫЕ АКЦЕССУАРЫ



D-OI-AB  
174 стр.



TOTTORI-AB  
124 стр.



OKINAWA-2-SI  
114 стр.



AMAGASAKI-BL  
122 стр.



NAGANO-WH  
102 стр.



TATEYAMA-PL  
156 стр.

TETOGRANIT®  
Врезной монтаж



SAKAIME 78

МЕТОД ПРОИЗВОДСТВА: литье  
 МАТЕРИАЛ: TETOGRANIT  
 РАЗМЕР МОНТАЖНОЙ ТУМБЫ, **см:** 50  
 МАССА, **кг:** 8,2  
 ТОЛЩИНА МАТЕРИАЛА, **мм:** 10  
 РАЗМЕР ВЫРЕЗА ПОД МОЙКУ, **мм:** 760x415  
 ОБОРАЧИВАЕМАЯ ЧАША МОЙКИ



КОМПЛЕКТАЦИЯ: крепления, донный клапан (автоматический донный клапан приобретается отдельно), сифон



SAKAIME 79

МЕТОД ПРОИЗВОДСТВА: литье  
 МАТЕРИАЛ: TETOGRANIT  
 РАЗМЕР МОНТАЖНОЙ ТУМБЫ, **см:** 50  
 МАССА, **кг:** 8,3  
 ТОЛЩИНА МАТЕРИАЛА, **мм:** 10  
 РАЗМЕР ВЫРЕЗА ПОД МОЙКУ, **мм:** 770x480  
 ОБОРАЧИВАЕМАЯ ЧАША МОЙКИ



КОМПЛЕКТАЦИЯ: крепления, донный клапан (автоматический донный клапан приобретается отдельно), сифон

ОМОЙКИ

10. TETO GRANIT белый

SAKAIME 78-WH  
 4993127  
 SAKAIME 79-WH  
 4993279

11. TETO GRANIT эверест

SAKAIME 78-EV  
 4993197  
 SAKAIME 79-EV  
 4993282

21. TETO GRANIT ваниль

SAKAIME 78-BE  
 4993112  
 SAKAIME 79-BE  
 4993277

22. TETO GRANIT шампань

SAKAIME 78-CH  
 4993236  
 SAKAIME 79-CH  
 4993283

24. TETO GRANIT бежевый

SAKAIME 78-SA  
 4993113  
 SAKAIME 79-SA  
 4993278

74. METAL TETOGRANIT темный шоколад

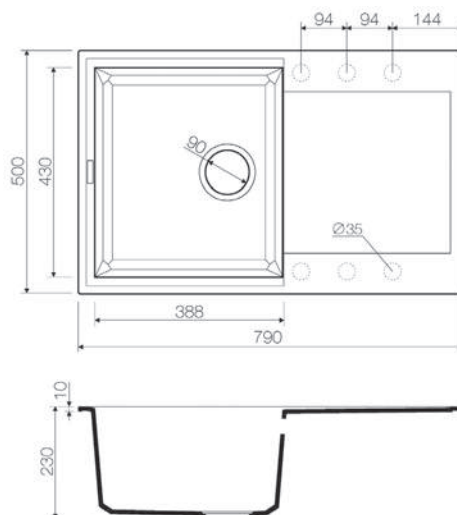
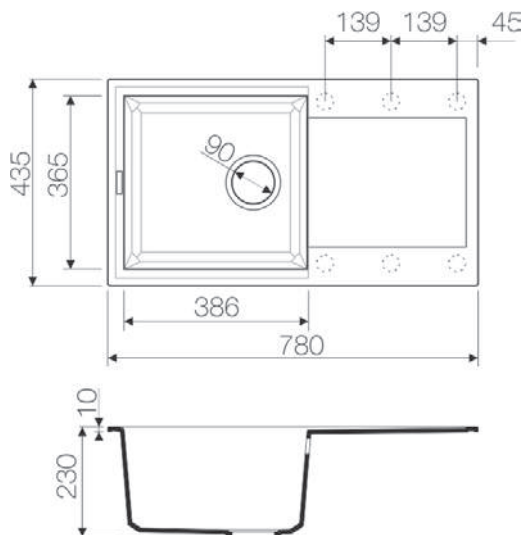
SAKAIME 78-DC  
 4993195  
 SAKAIME 79-DC  
 4993280

85. METAL TETOGRANIT черный

SAKAIME 78-BL  
 4993111  
 SAKAIME 79-BL  
 4993276

90. METAL TETOGRANIT платина

SAKAIME 78-PL  
 4993196  
 SAKAIME 79-PL  
 4993281



РЕКОМЕНДУЕМЫЕ АКСЕССУАРЫ



ДОЗАТОР ДЛЯ МОЮЩЕГО СРЕДСТВА ОМ-02 169 стр.



ДОЗАТОР ДЛЯ МОЮЩЕГО СРЕДСТВА ОМ-01 168 стр.

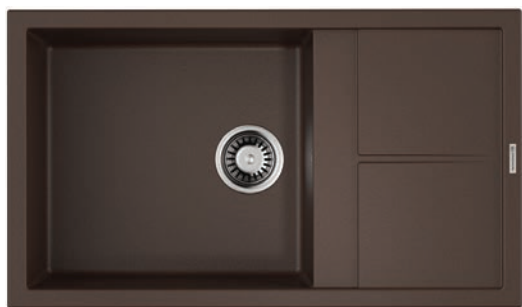


РАЗДЕЛОЧНАЯ ДОСКА 171 стр.



КОРЗИНА ДЛЯ СУШКИ 172 стр.





**НОВАЯ  
МОДЕЛЬ**

**SUMI 86**

МЕТОД ПРОИЗВОДСТВА: литье  
 МАТЕРИАЛ: TETOGRANIT  
 РАЗМЕР МОНТАЖНОЙ ТУМБЫ, **см:** 60  
 МАССА, **кг:** 8,3  
 ТОЛЩИНА МАТЕРИАЛА, **мм:** 10  
 РАЗМЕР ВЫРЕЗА ПОД МОЙКУ, **мм:** 840x480  
 ОБОРАЧИВАЕМАЯ ЧАША МОЙКИ



КОМПЛЕКТАЦИЯ: крепления, донный клапан (автоматический донный клапан приобретается отдельно), сифон



**НОВАЯ  
МОДЕЛЬ**

**SUMI 100**

МЕТОД ПРОИЗВОДСТВА: литье  
 МАТЕРИАЛ: TETOGRANIT  
 РАЗМЕР МОНТАЖНОЙ ТУМБЫ, **см:** 60  
 МАССА, **кг:** 8,3  
 ТОЛЩИНА МАТЕРИАЛА, **мм:** 10  
 РАЗМЕР ВЫРЕЗА ПОД МОЙКУ, **мм:** 980x480  
 ОБОРАЧИВАЕМАЯ ЧАША МОЙКИ



КОМПЛЕКТАЦИЯ: крепления, донный клапан (автоматический донный клапан приобретается отдельно), сифон

10. TETO GRANIT белый

SUMI 86-WH  
4993649  
SUMI 100-WH  
4993657

11. TETO GRANIT эверест

SUMI 86-EV  
4993652  
SUMI 100-EV  
4993660

21. TETO GRANIT ваниль

SUMI 86-BE  
4993647  
SUMI 100-BE  
4993655

22. TETO GRANIT шампань

SUMI 86-CH  
4993653  
SUMI 100-CH  
4993661

24. TETO GRANIT бежевый

SUMI 86-SA  
4993648  
SUMI 100-SA  
4993656

74. METAL TETOGRANIT темный шоколад

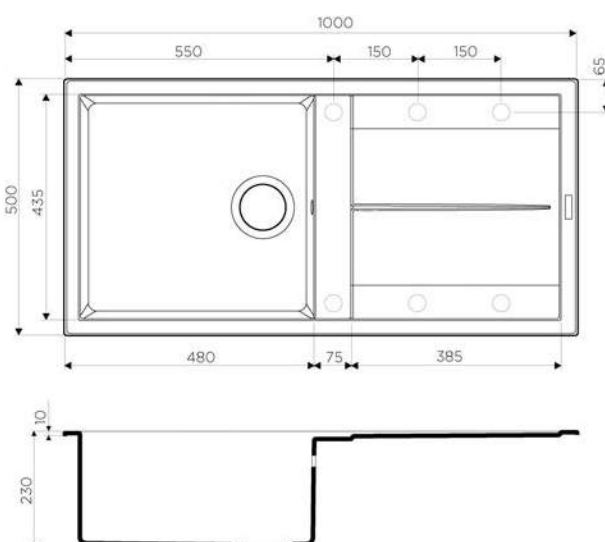
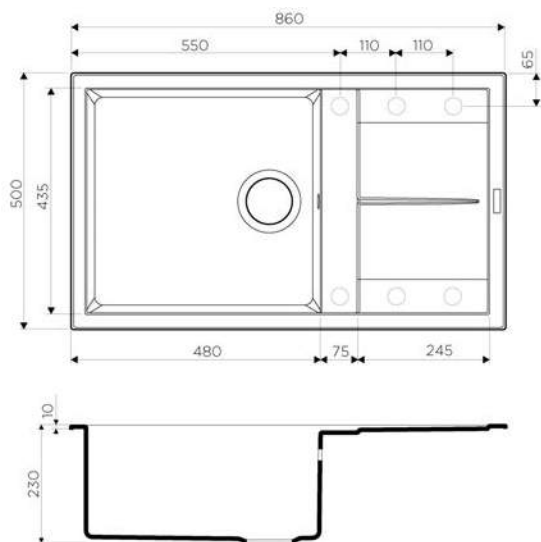
SUMI 86-DC  
4993650  
SUMI 100-DC  
4993658

85. METAL TETOGRANIT черный

SUMI 86-BL  
4993646  
SUMI 100-BL  
4993654

90. METAL TETOGRANIT платина

SUMI 86-PL  
4993651  
SUMI 100-PL  
4993659



РЕКОМЕНДУЕМЫЕ АКЦЕССУАРЫ



D-01-AB  
174 стр.



TONAMI-SA  
104 стр.



SHINAGAWA-PL  
158 стр.



AMAGASAKI-CH  
122 стр.



NAGANO-DC  
102 стр.



UMI-BL  
162 стр.

TETOGRANIT®  
Врезной монтаж



60  
CM

### BOSEN 57

МЕТОД ПРОИЗВОДСТВА: литье  
 МАТЕРИАЛ: TETOGRANIT  
 РАЗМЕР МОНТАЖНОЙ ТУМБЫ, **CM**: 60  
 МАССА, **кг**: 8,06  
 ТОЛЩИНА МАТЕРИАЛА, **MM**: 10  
 РАЗМЕР ВЫРЕЗА ПОД МОЙКУ, **MM**: 550x480



КОМПЛЕКТАЦИЯ: крепления, донный клапан  
 (автоматический донный клапан приобретается отдельно), сифон

### BOSEN 59-2

МЕТОД ПРОИЗВОДСТВА: литье  
 МАТЕРИАЛ: TETOGRANIT  
 РАЗМЕР МОНТАЖНОЙ ТУМБЫ, **CM**: 60  
 МАССА, **кг**: 10,31  
 ТОЛЩИНА МАТЕРИАЛА, **MM**: 10  
 РАЗМЕР ВЫРЕЗА ПОД МОЙКУ, **MM**: 570x480



КОМПЛЕКТАЦИЯ: крепления, донный клапан  
 (автоматический донный клапан приобретается отдельно), сифон

ОМОИКИ

10. TETO GRANIT белый

BOSEN 57-WH  
 4993148  
 BOSEN 59-2-WH  
 4993152

11. TETO GRANIT эверест

BOSEN 57-EV  
 4993222  
 BOSEN 59-2-EV  
 4993225

21. TETO GRANIT ваниль

BOSEN 57-BE  
 4993146  
 BOSEN 59-2-BE  
 4993150

22. TETO GRANIT шампань

BOSEN 57-CH  
 4993244  
 BOSEN 59-2-CH  
 4993245

24. TETO GRANIT бежевый

BOSEN 57-SA  
 4993147  
 BOSEN 59-2-SA  
 4993151

74. METAL TETOGRANIT темный шоколад

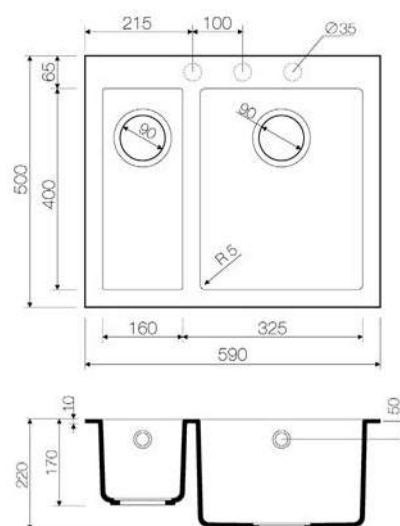
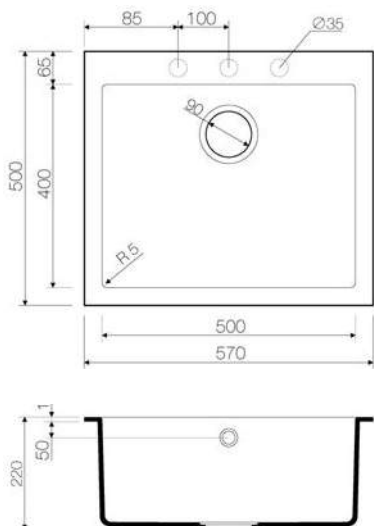
BOSEN 57-DC  
 4993220  
 BOSEN 59-2-DC  
 4993223

85. METAL TETOGRANIT черный

BOSEN 57-BL  
 4993145  
 BOSEN 59-2-BL  
 4993149

90. METAL TETOGRANIT платина

BOSEN 57-PL  
 4993221  
 BOSEN 59-2-PL  
 4993224



#### РЕКОМЕНДУЕМЫЕ АКСЕССУАРЫ



ДОЗАТОР ДЛЯ МОЮЩЕГО СРЕДСТВА ОМ-02  
 169 стр.



ДОЗАТОР ДЛЯ МОЮЩЕГО СРЕДСТВА ОМ-01  
 168 стр.



РОЛЛ-МАТ  
 171 стр.



КОРЗИНА ДЛЯ СУШКИ  
 172 стр.



SAKAIME 78-2

МЕТОД ПРОИЗВОДСТВА: литье  
 МАТЕРИАЛ: TETOGRANIT  
 РАЗМЕР МОНТАЖНОЙ ТУМБЫ, см: 60  
 МАССА, кг: 10,85  
 ТОЛЩИНА МАТЕРИАЛА, мм: 10  
 РАЗМЕР ВЫРЕЗА ПОД МОЙКУ, мм: 760x480  
 ОБОРАЧИВАЕМАЯ ЧАША МОЙКИ



КОМПЛЕКТАЦИЯ: крепления, донный клапан (автоматический донный клапан приобретается отдельно), сифон



SAKAIME 86-2

МЕТОД ПРОИЗВОДСТВА: литье  
 МАТЕРИАЛ: TETOGRANIT  
 РАЗМЕР МОНТАЖНОЙ ТУМБЫ, см: 60  
 МАССА, кг: 10,79  
 ТОЛЩИНА МАТЕРИАЛА, мм: 10  
 РАЗМЕР ВЫРЕЗА ПОД МОЙКУ, мм: 840x415  
 ОБОРАЧИВАЕМАЯ ЧАША МОЙКИ



КОМПЛЕКТАЦИЯ: крепления, донный клапан (автоматический донный клапан приобретается отдельно), сифон

10. TETO GRANIT белый

SAKAIME 78-2-WH  
 4993128  
 SAKAIME 86-2-WH  
 4993129

11. TETO GRANIT эверест

SAKAIME 78-2-EV  
 4993200  
 SAKAIME 86-2-EV  
 4993204

21. TETO GRANIT ваниль

SAKAIME 78-2-BE  
 4993115  
 SAKAIME 86-2-BE  
 4993118

22. TETO GRANIT шампань

SAKAIME 78-2-CH  
 4993237  
 SAKAIME 86-2-CH  
 4993238

24. TETO GRANIT бежевый

SAKAIME 78-2-SA  
 4993116  
 SAKAIME 86-2-SA  
 4993119

74. METAL TETOGRANIT темный шоколад

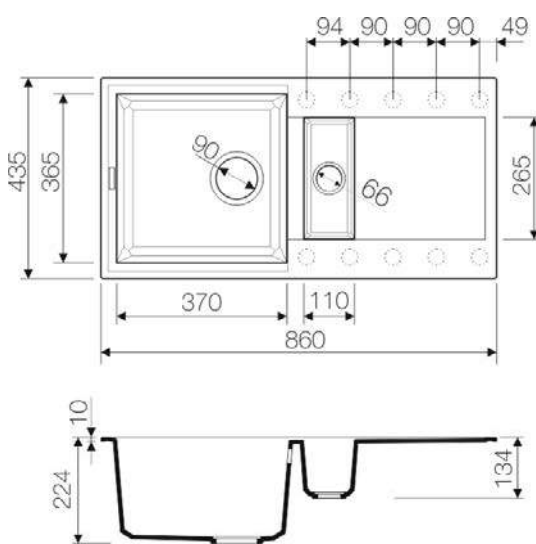
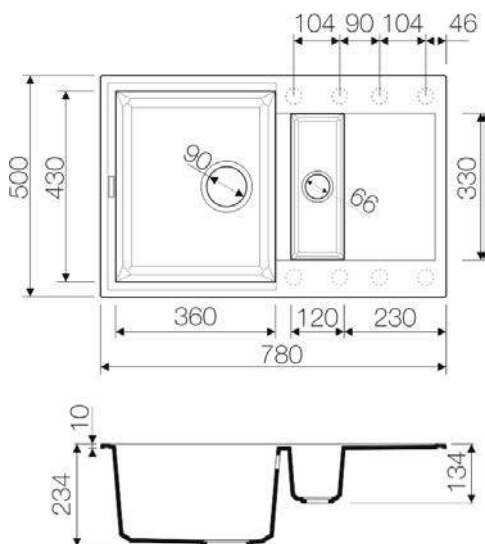
SAKAIME 78-2-DC  
 4993198  
 SAKAIME 86-2-DC  
 4993201

85. METAL TETOGRANIT черный

SAKAIME 78-2-BL  
 4993114  
 SAKAIME 86-2-BL  
 4993117

90. METAL TETOGRANIT платина

SAKAIME 78-2-PL  
 4993199  
 SAKAIME 86-2-PL  
 4993203



РЕКОМЕНДУЕМЫЕ АКЦЕССУАРЫ



A-02-AB-2  
174 стр.



TONAMI-SA  
104 стр.



SHINAGAWA-PL  
158 стр.



AMAGASAKI-CH  
122 стр.



NAGANO-DC  
102 стр.



UMI-BL  
162 стр.



мойка:  
MARU 86-WH  
смеситель:  
OKINAWA-G  
дозатор:  
OM-01-G  
корзина для сушки:  
CO-01-LG



мойка:  
MARU 86-2-PL  
смеситель:  
OKINAWA-SI  
дозатор:  
OM-02-BN  
сковорода:  
HARU  
ковш:  
HOSHI



BASE  
90



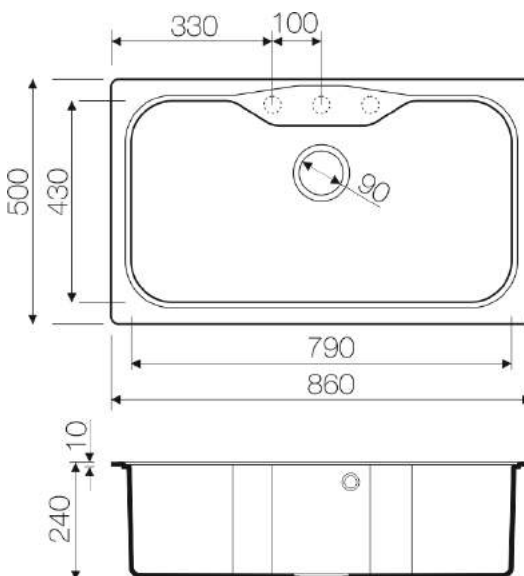
## MARU 86

МЕТОД ПРОИЗВОДСТВА: литье  
МАТЕРИАЛ: TETOGRANIT  
РАЗМЕР МОНТАЖНОЙ ТУМБЫ, см: 90  
МАССА, кг: 12,45  
ТОЛЩИНА МАТЕРИАЛА, мм: 10  
РАЗМЕР ВЫРЕЗА ПОД МОЙКУ, мм: 840x490



КОМПЛЕКТАЦИЯ: крепления, донный клапан (автоматический донный клапан приобретается отдельно), сифон

10.	TETO GRANIT белый	11.	TETO GRANIT эверест	21.	TETO GRANIT ваниль
MARU 86-WH		MARU 86-EV		MARU 86-BE	
4993165		4993216		4993139	
		MARU 86-2-EV		MARU 86-2-BE	
		4993290		4993285	
SAKAIME 105C-WH		SAKAIME 105C-EV		SAKAIME 105C-BE	
4993137		4993210		4993124	



ОМОIKIRI

### РЕКОМЕНДУЕМЫЕ АКСЕССУАРЫ



ДОЗАТОР ДЛЯ МОЮЩЕГО СРЕДСТВА OM-02 169 стр.



ДОЗАТОР ДЛЯ МОЮЩЕГО СРЕДСТВА OM-01 168 стр.



РОЛЛ-МАТ 171 стр.

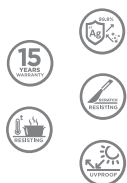


КОРЗИНА ДЛЯ СУШКИ 172 стр.



### MARU 86-2

МЕТОД ПРОИЗВОДСТВА: литье  
 МАТЕРИАЛ: TETOGRANIT  
 РАЗМЕР МОНТАЖНОЙ ТУМБЫ, **см:** 90  
 МАССА, **кг:** 10  
 ТОЛЩИНА МАТЕРИАЛА, **мм:** 10  
 РАЗМЕР ВЫРЕЗА ПОД МОЙКУ, **мм:** 840x490  
 ОБОРАЧИВАЕМАЯ ЧАША МОЙКИ



КОМПЛЕКТАЦИЯ: крепления, донный клапан (автоматический донный клапан приобретается отдельно), сифон



### SAKAIME 105C

МЕТОД ПРОИЗВОДСТВА: литье  
 МАТЕРИАЛ: TETOGRANIT  
 РАЗМЕР МОНТАЖНОЙ ТУМБЫ, **см:** 90  
 МАССА, **кг:** 17,95  
 ТОЛЩИНА МАТЕРИАЛА, **мм:** 10  
 РАЗМЕР ВЫРЕЗА ПОД МОЙКУ: по шаблону на упаковке



КОМПЛЕКТАЦИЯ: крепления, донный клапан (автоматический донный клапан приобретается отдельно), сифон

22. TETO GRANIT шампань

MARU 86-CH  
 4993242  
 MARU 86-2-CH  
 4993291  
 SAKAIME 105C-CH  
 4993240

24. TETO GRANIT бежевый

MARU 86-SA  
 4993140  
 MARU 86-2-SA  
 4993286  
 SAKAIME 105C-SA  
 4993125

74. METAL TETOGRANIT темный шоколад

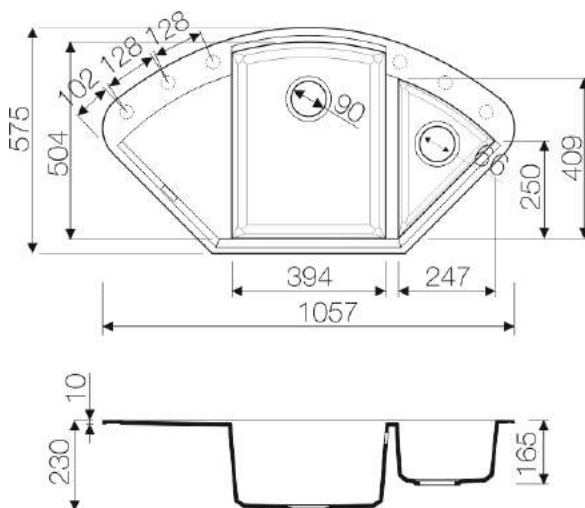
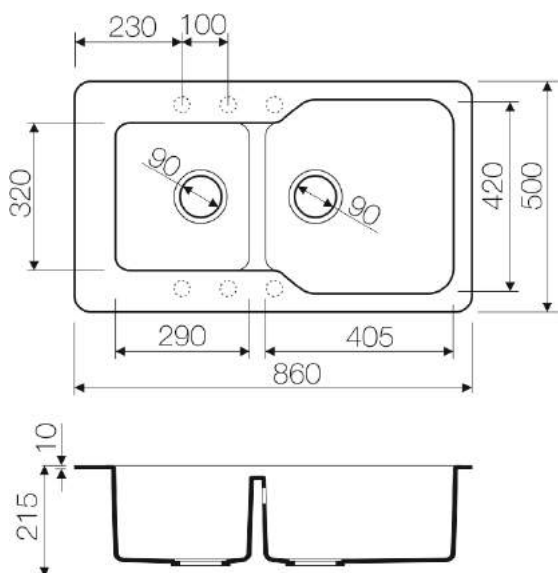
MARU 86-DC  
 4993214  
 SAKAIME 105C-DC  
 4993208

85. METAL TETOGRANIT черный

MARU 86-BL  
 4993138  
 MARU 86-2-BL  
 4993284  
 SAKAIME 105C-BL  
 4993123

90. METAL TETOGRANIT платина

MARU 86-PL  
 4993215  
 SAKAIME 105C-PL  
 4993209



#### РЕКОМЕНДУЕМЫЕ АКСЕССУАРЫ



A-02-AB-2  
174 стр.



NAGANO-PL  
102 стр.



AKITA  
146 стр.



AMAGASAKI-BE  
122 стр.



YATOMI-BN-WH  
130 стр.



YAMADA-WH  
108 стр.

TETOGRANIT®  
Врезной монтаж



мойка:  
DAISEN 42-BL  
смеситель:  
SHINAGAWA-BL

ОМОИКИРИ

РЕКОМЕНДУЕМЫЕ АКСЕССУАРЫ



ДОЗАТОР ДЛЯ  
МОЮЩЕГО  
СРЕДСТВА ОМ-02  
169 стр.



ДОЗАТОР ДЛЯ  
МОЮЩЕГО  
СРЕДСТВА ОМ-01  
168 стр.



РАЗДЕЛОЧНАЯ  
ДОСКА  
171 стр.

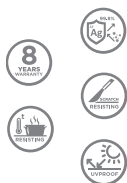


РОЛЛ-МАТ  
171 стр.



**НОВАЯ МОДЕЛЬ** DAISEN 42

МЕТОД ПРОИЗВОДСТВА: литье  
 МАТЕРИАЛ: ARTGRANIT  
 РАЗМЕР МОНТАЖНОЙ ТУМБЫ, **см:** 40  
 МАССА, **кг:** 4,5  
 ТОЛЩИНА МАТЕРИАЛА, **мм:** 10  
 РАЗМЕР ВЫРЕЗА ПОД МОЙКУ, **мм:** 490x400



**НОВАЯ МОДЕЛЬ** YONAKA 61

МЕТОД ПРОИЗВОДСТВА: литье  
 МАТЕРИАЛ: ARTGRANIT  
 РАЗМЕР МОНТАЖНОЙ ТУМБЫ, **см:** 40  
 МАССА, **кг:** 5,7  
 ТОЛЩИНА МАТЕРИАЛА, **мм:** 10  
 РАЗМЕР ВЫРЕЗА ПОД МОЙКУ, **мм:** 490x595  
 ОБОРАЧИВАЕМАЯ ЧАША МОЙКИ



КОМПЛЕКТАЦИЯ: крепления, донный клапан  
 (автоматический донный клапан приобретается отдельно), сифон

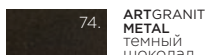
КОМПЛЕКТАЦИЯ: крепления, донный клапан  
 (автоматический донный клапан приобретается отдельно), сифон



DAISEN 42-BE  
 4993600  
 YONAKA 61-BE  
 4993632



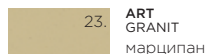
DAISEN 42-BL  
 4993606  
 YONAKA 61-BL  
 4993638



DAISEN 42-DC  
 4993605  
 YONAKA 61-DC  
 4993637



DAISEN 42-SA  
 4993607  
 YONAKA 61-SA  
 4993639



DAISEN 42-MA  
 4993601  
 YONAKA 61-MA  
 4993633



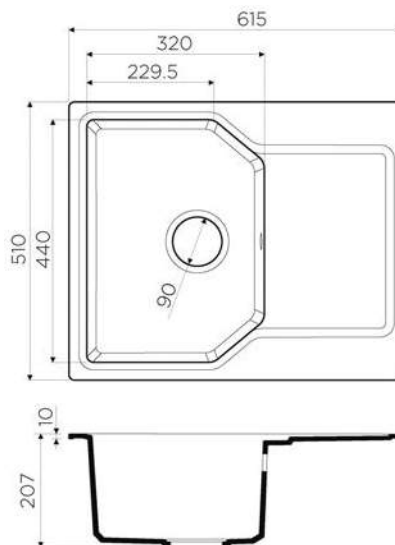
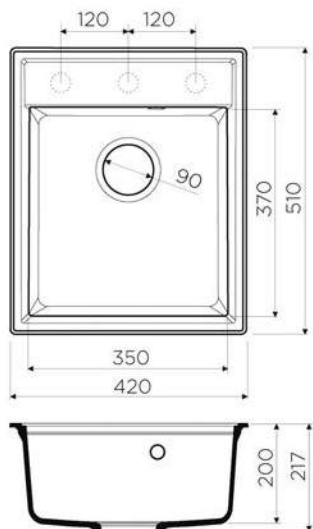
DAISEN 42-CA  
 4993603  
 YONAKA 61-CA  
 4993635



DAISEN 42-PA  
 4993602  
 YONAKA 61-PA  
 4993634



DAISEN 42-GR  
 4993604  
 YONAKA 61-GR  
 4993636



РЕКОМЕНДУЕМЫЕ АКСЕССУАРЫ



WK-1-R-AB  
 175 стр.



D-O1-AB  
 174 стр.



UMI-PA  
 162 стр.



TATEYAMA-CA  
 156 стр.

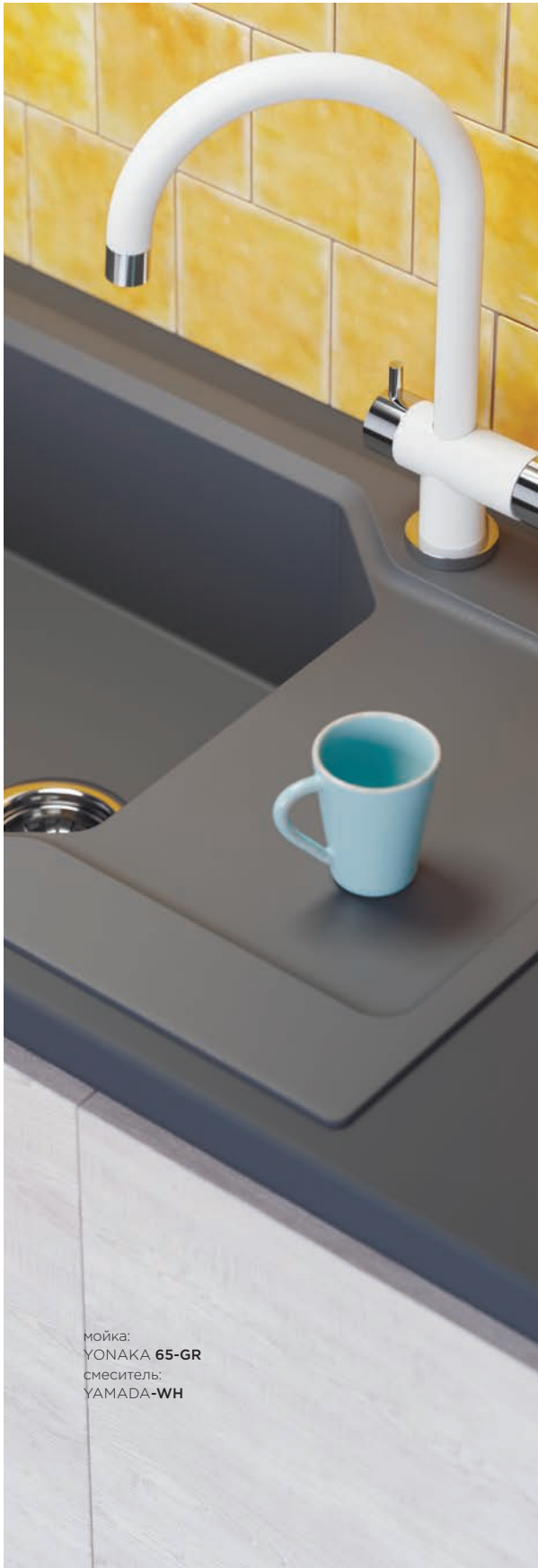


SHINAGAWA-PA  
 158 стр.



YATOMI-BN-WH  
 130 стр.

ARTGRANIT®  
 Врезной монтаж



мойка:  
YONAKA 65-GR  
смеситель:  
YAMADA-WH

45  
CM

ОМОИКИРИ



## MANMARU 62

МЕТОД ПРОИЗВОДСТВА: литье  
МАТЕРИАЛ: ARTGRANIT  
РАЗМЕР МОНТАЖНОЙ ТУМБЫ, см: 45  
МАССА, кг: 6,8  
ТОЛЩИНА МАТЕРИАЛА, мм: 10  
РАЗМЕР ВЫРЕЗА ПОД МОЙКУ: по шаблону  
на упаковке  
ОБОРАЧИВАЕМАЯ ЧАША МОЙКИ



КОМПЛЕКТАЦИЯ: крепления, донный клапан  
(автоматический донный клапан приобретается отдельно),  
сифон

21. ART GRANIT  
ваниль

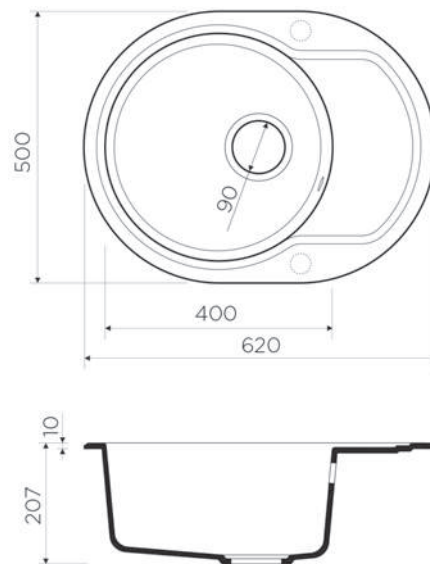
85. ARTGRANIT METAL  
черный

74. ARTGRANIT METAL  
темный шоколад

MANMARU 62-BE  
4993349  
DAISEN 46-BE  
4993608  
YONAKA 65-BE  
4993342

MANMARU 62-BL  
4993355  
DAISEN 46-BL  
4993614  
YONAKA 65-BL  
4993348

MANMARU 62-DC  
4993354  
DAISEN 46-DC  
4993613  
YONAKA 65-DC  
4993347



### РЕКОМЕНДУЕМЫЕ АКСЕССУАРЫ



ДОЗАТОР ДЛЯ  
МОЮЩЕГО  
СРЕДСТВА OM-02  
169 стр.



ДОЗАТОР ДЛЯ  
МОЮЩЕГО  
СРЕДСТВА OM-01  
168 стр.

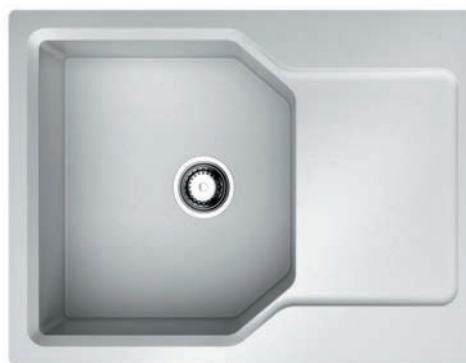


КОЛАНДЕР  
172 стр.



КОРЗИНА ДЛЯ  
СУШКИ  
172 стр.





**НОВАЯ МОДЕЛЬ** DAISEN 46

МЕТОД ПРОИЗВОДСТВА: литье  
 МАТЕРИАЛ: ARTGRANIT  
 РАЗМЕР МОНТАЖНОЙ ТУМБЫ, **см:** 45  
 МАССА, **кг:** 5,1  
 ТОЛЩИНА МАТЕРИАЛА, **мм:** 10  
 РАЗМЕР ВЫРЕЗА ПОД МОЙКУ, **мм:** 490x440



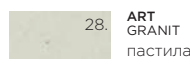
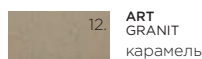
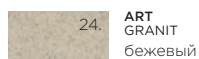
YONAKA 65

МЕТОД ПРОИЗВОДСТВА: литье  
 МАТЕРИАЛ: ARTGRANIT  
 РАЗМЕР МОНТАЖНОЙ ТУМБЫ, **см:** 45  
 МАССА, **кг:** 8,83  
 ТОЛЩИНА МАТЕРИАЛА, **мм:** 10  
 РАЗМЕР ВЫРЕЗА ПОД МОЙКУ, **мм:** 630x490  
 ОБОРАЧИВАЕМАЯ ЧАША МОЙКИ



КОМПЛЕКТАЦИЯ: крепления, донный клапан  
 (автоматический донный клапан приобретается отдельно), сифон

КОМПЛЕКТАЦИЯ: крепления, донный клапан  
 (автоматический донный клапан приобретается отдельно), сифон



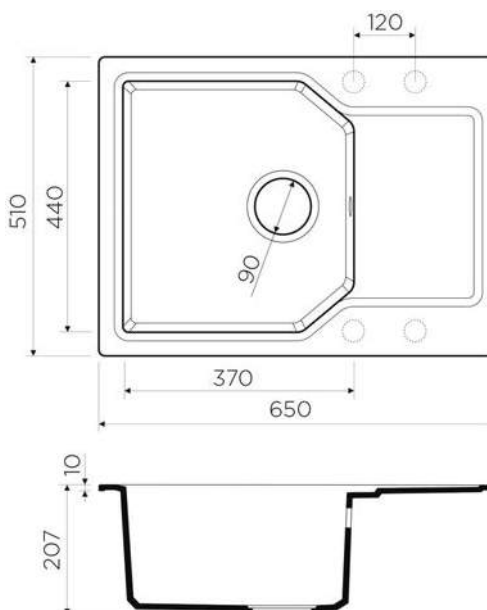
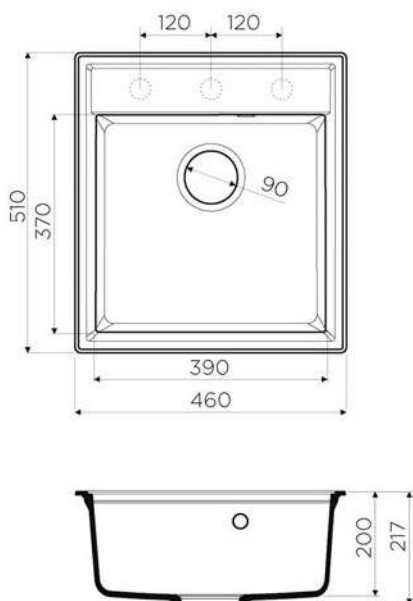
MANMARU 62-SA  
4993414  
DAISEN 46-SA  
4993615  
YONAKA 65-SA  
4993415

MANMARU 62-MA  
4993350  
DAISEN 46-MA  
4993609  
YONAKA 65-MA  
4993343

MANMARU 62-CA  
4993352  
DAISEN 46-CA  
4993611  
YONAKA 65-CA  
4993345

MANMARU 62-PA  
4993351  
DAISEN 46-PA  
4993610  
YONAKA 65-PA  
4993344

MANMARU 62-GR  
4993353  
DAISEN 46-GR  
4993612  
YONAKA 65-GR  
4993346



РЕКОМЕНДУЕМЫЕ АКСЕССУАРЫ



WK-1-R-AB  
175 стр.



AMAGASAKI-GR  
122 стр.



TONAMI-MA  
104 стр.



NAGANO-CA  
102 стр.



YAMADA-PA  
108 стр.



TOKIGAWA-C  
158 стр.

ARTGRANIT®  
Врезной монтаж



### TOVADA 51

МЕТОД ПРОИЗВОДСТВА: литье  
 МАТЕРИАЛ: ARTGRANIT  
 РАЗМЕР МОНТАЖНОЙ ТУМБЫ, см: 50  
 МАССА, кг: 5,19  
 ТОЛЩИНА МАТЕРИАЛА, мм: 10  
 РАЗМЕР ВЫРЕЗА ПОД МОЙКУ: по шаблону на упаковке



КОМПЛЕКТАЦИЯ: крепления, донный клапан (автоматический донный клапан приобретается отдельно), сифон



### MANMARU 78

МЕТОД ПРОИЗВОДСТВА: литье  
 МАТЕРИАЛ: ARTGRANIT  
 РАЗМЕР МОНТАЖНОЙ ТУМБЫ, см: 50  
 МАССА, кг: 7  
 ТОЛЩИНА МАТЕРИАЛА, мм: 10  
 РАЗМЕР ВЫРЕЗА ПОД МОЙКУ: по шаблону на упаковке  
 ОБОРАЧИВАЕМАЯ ЧАША МОЙКИ



КОМПЛЕКТАЦИЯ: крепления, донный клапан (автоматический донный клапан приобретается отдельно), сифон

50  
CM

ОМОИКИ

21. ART GRANIT  
ваниль  
TOVADA 51-BE  
4993363  
MANMARU 78-BE  
4993356

85. ARTGRANIT METAL  
черный  
TOVADA 51-BL  
4993369  
MANMARU 78-BL  
4993362

74. ARTGRANIT METAL  
темный шоколад  
TOVADA 51-DC  
4993368  
MANMARU 78-DC  
4993361

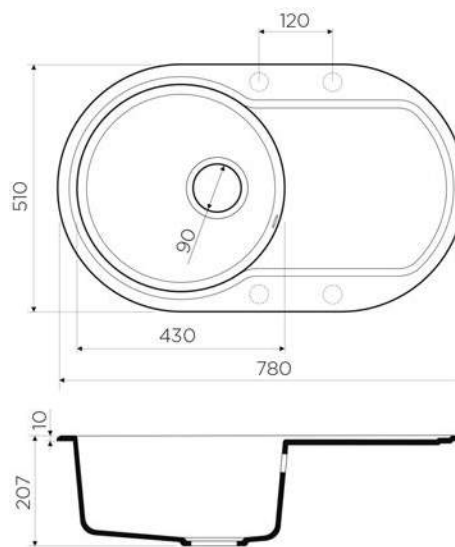
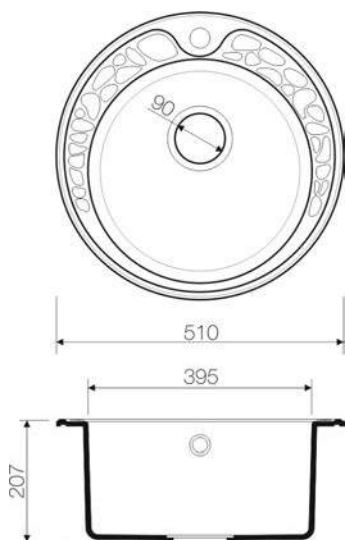
24. ART GRANIT  
бежевый  
TOVADA 51-SA  
4993412  
MANMARU 78-SA  
4993413

23. ART GRANIT  
марципан  
TOVADA 51-MA  
4993364  
MANMARU 78-MA  
4993357

12. ART GRANIT  
карамель  
TOVADA 51-CA  
4993366  
MANMARU 78-CA  
4993359

28. ART GRANIT  
пастила  
TOVADA 51-PA  
4993365  
MANMARU 78-PA  
4993358

30. ARTGRANIT METAL  
Leningrad grey  
TOVADA 51-GR  
4993367  
MANMARU 78-GR  
4993360



#### РЕКОМЕНДУЕМЫЕ АКСЕССУАРЫ



ДОЗАТОР ДЛЯ МОЮЩЕГО СРЕДСТВА ОМ-02  
169 стр.



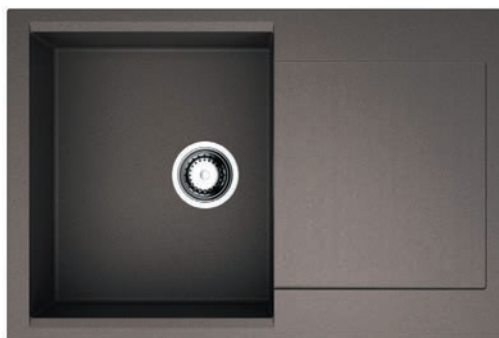
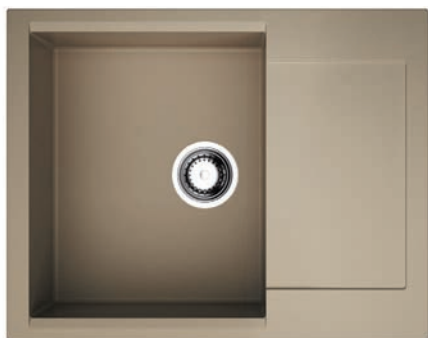
ДОЗАТОР ДЛЯ МОЮЩЕГО СРЕДСТВА ОМ-01  
168 стр.



РОЛЛ-МАТ  
171 стр.



КОРЗИНА ДЛЯ СУШКИ  
172 стр.



**НОВАЯ  
МОДЕЛЬ**

**DAISEN 65**

МЕТОД ПРОИЗВОДСТВА: литье  
 МАТЕРИАЛ: ARTGRANIT  
 РАЗМЕР МОНТАЖНОЙ ТУМБЫ, **см:** 50  
 МАССА, **кг:** 8,3  
 ТОЛЩИНА МАТЕРИАЛА, **мм:** 10  
 РАЗМЕР ВЫРЕЗА ПОД МОЙКУ, **мм:** 630x490  
 ОБОРАЧИВАЕМАЯ ЧАША МОЙКИ



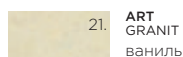
**DAISEN 78**

МЕТОД ПРОИЗВОДСТВА: литье  
 МАТЕРИАЛ: ARTGRANIT  
 РАЗМЕР МОНТАЖНОЙ ТУМБЫ, **см:** 50  
 МАССА, **кг:** 8,3  
 ТОЛЩИНА МАТЕРИАЛА, **мм:** 10  
 РАЗМЕР ВЫРЕЗА ПОД МОЙКУ, **мм:** 760x490  
 ОБОРАЧИВАЕМАЯ ЧАША МОЙКИ



КОМПЛЕКТАЦИЯ: крепления, донный клапан  
 (автоматический донный клапан приобретается отдельно),  
 сифон

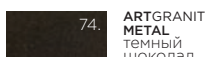
КОМПЛЕКТАЦИЯ: крепления, донный клапан  
 (автоматический донный клапан приобретается отдельно),  
 сифон



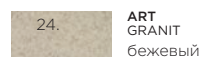
DAISEN 65-BE  
 4993678  
 DAISEN 78-BE  
 4993321



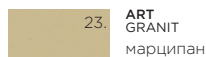
DAISEN 65-BL  
 4993684  
 DAISEN 78-BL  
 4993327



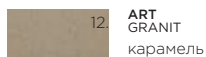
DAISEN 65-DC  
 4993683  
 DAISEN 78-DC  
 4993326



DAISEN 65-SA  
 4993685  
 DAISEN 78-SA  
 4993418



DAISEN 65-MA  
 4993679  
 DAISEN 78-MA  
 4993322



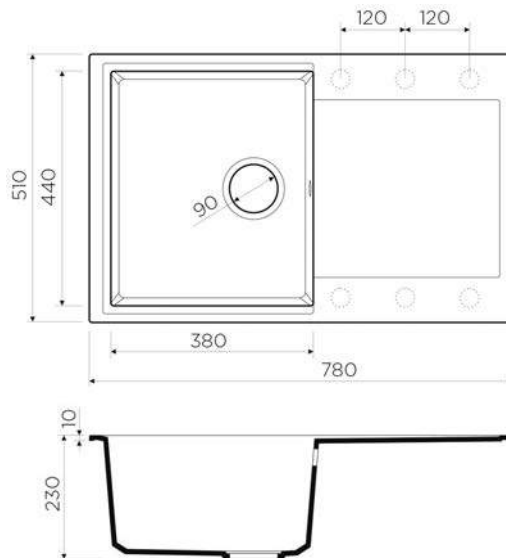
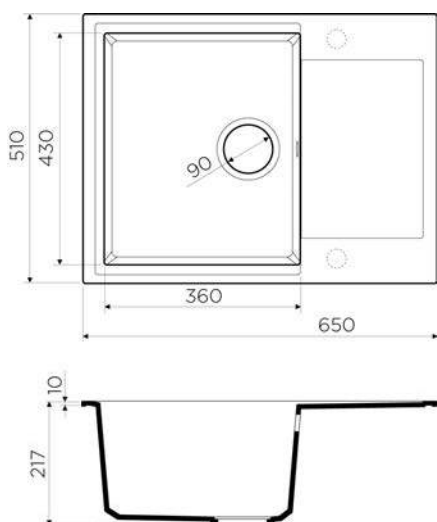
DAISEN 65-CA  
 4993681  
 DAISEN 78-CA  
 4993324



DAISEN 65-PA  
 4993680  
 DAISEN 78-PA  
 4993323



DAISEN 65-GR  
 4993682  
 DAISEN 78-GR  
 4993325



РЕКОМЕНДУЕМЫЕ АКСЕССУАРЫ



D-01-AB  
174 стр.



AMAGASAKI-G  
122 стр.



YAMADA-BL  
108 стр.



NAGANO-GR  
102 стр.



TONAMI-CA  
104 стр.



KADO-PA  
154 стр.

ARTGRANIT®  
Врезной монтаж



**НОВАЯ  
МОДЕЛЬ**

**DAISEN 60**

МЕТОД ПРОИЗВОДСТВА: литье  
МАТЕРИАЛ: ARTGRANIT  
РАЗМЕР МОНТАЖНОЙ ТУМБЫ, **см:** 60  
МАССА, **кг:** 5,3  
ТОЛЩИНА МАТЕРИАЛА, **мм:** 10  
РАЗМЕР ВЫРЕЗА ПОД МОЙКУ, **мм:** 490x580



КОМПЛЕКТАЦИЯ: крепления, донный клапан (автоматический донный клапан приобретается отдельно), сифон

**DAISEN 78-2**

МЕТОД ПРОИЗВОДСТВА: литье  
МАТЕРИАЛ: ARTGRANIT  
РАЗМЕР МОНТАЖНОЙ ТУМБЫ, **см:** 60  
МАССА, **кг:** 10,85  
ТОЛЩИНА МАТЕРИАЛА, **мм:** 10  
РАЗМЕР ВЫРЕЗА ПОД МОЙКУ, **мм:** 760x490  
ОБОРАЧИВАЕМАЯ ЧАША МОЙКИ



КОМПЛЕКТАЦИЯ: крепления, донный клапан (автоматический донный клапан приобретается отдельно), сифон



DAISEN 60-BE  
4993616  
DAISEN 78-2-BE  
4993328



DAISEN 60-BL  
4993622  
DAISEN 78-2-BL  
4993334



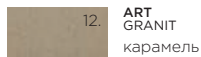
DAISEN 60-DC  
4993621  
DAISEN 78-2-DC  
4993333



DAISEN 60-SA  
4993623  
DAISEN 78-2-SA  
4993417



DAISEN 60-MA  
4993617  
DAISEN 78-2-MA  
4993329



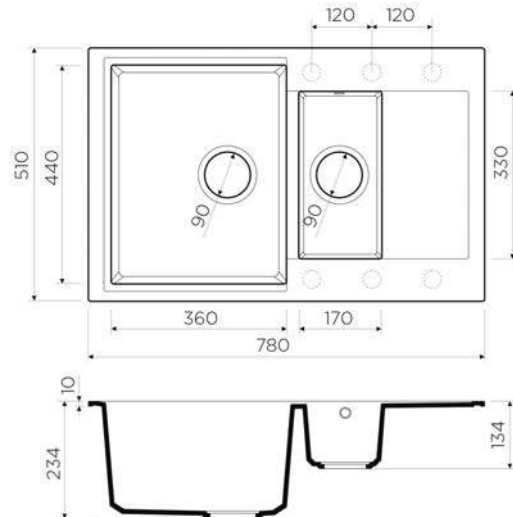
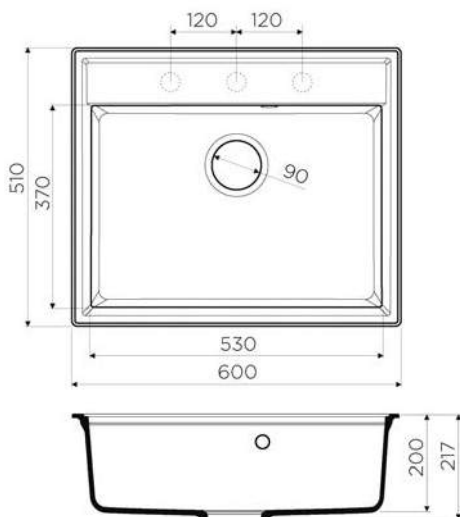
DAISEN 60-CA  
4993619  
DAISEN 78-2-CA  
4993331



DAISEN 60-PA  
4993618  
DAISEN 78-2-PA  
4993330



DAISEN 60-GR  
4993620  
DAISEN 78-2-GR  
4993332



РЕКОМЕНДУЕМЫЕ АКСЕССУАРЫ



ДОЗАТОР ДЛЯ МОЮЩЕГО СРЕДСТВА ОМ-02 169 стр.



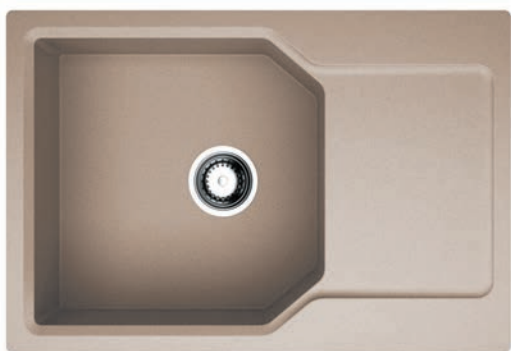
ДОЗАТОР ДЛЯ МОЮЩЕГО СРЕДСТВА ОМ-01 168 стр.



РАЗДЕЛОЧНАЯ ДОСКА 171 стр.



РОЛЛ-МАТ 171 стр.



## YONAKA 78-LB

МЕТОД ПРОИЗВОДСТВА: литье  
 МАТЕРИАЛ: ARTGRANIT  
 РАЗМЕР МОНТАЖНОЙ ТУМБЫ, **см:** 60  
 МАССА, **кг:** 9,03  
 ТОЛЩИНА МАТЕРИАЛА, **мм:** 10  
 РАЗМЕР ВЫРЕЗА ПОД МОЙКУ, **мм:** 760x490  
 ОБОРАЧИВАЕМАЯ ЧАША МОЙКИ



КОМПЛЕКТАЦИЯ: крепления, донный клапан (автоматический донный клапан приобретается отдельно), сифон

## НОВАЯ МОДЕЛЬ DAISEN 77

МЕТОД ПРОИЗВОДСТВА: литье  
 МАТЕРИАЛ: ARTGRANIT  
 РАЗМЕР МОНТАЖНОЙ ТУМБЫ, **см:** 80  
 МАССА, **кг:** 8,1  
 ТОЛЩИНА МАТЕРИАЛА, **мм:** 10  
 РАЗМЕР ВЫРЕЗА ПОД МОЙКУ, **мм:** 490x750



КОМПЛЕКТАЦИЯ: крепления, донный клапан (автоматический донный клапан приобретается отдельно), сифон

21. ART GRANIT  
ваниль

YONAKA 78-LB-BE  
4993335  
DAISEN 77-BE  
4993624

85. ARTGRANIT METAL  
черный

YONAKA 78-LB-BL  
4993341  
DAISEN 77-BL  
4993630

74. ARTGRANIT METAL  
темный шоколад

YONAKA 78-LB-DC  
4993340  
DAISEN 77-DC  
4993629

24. ART GRANIT  
бежевый

YONAKA 78-LB-SA  
4993416  
DAISEN 77-SA  
4993631

23. ART GRANIT  
марципан

YONAKA 78-LB-MA  
4993336  
DAISEN 77-MA  
4993625

12. ART GRANIT  
карамель

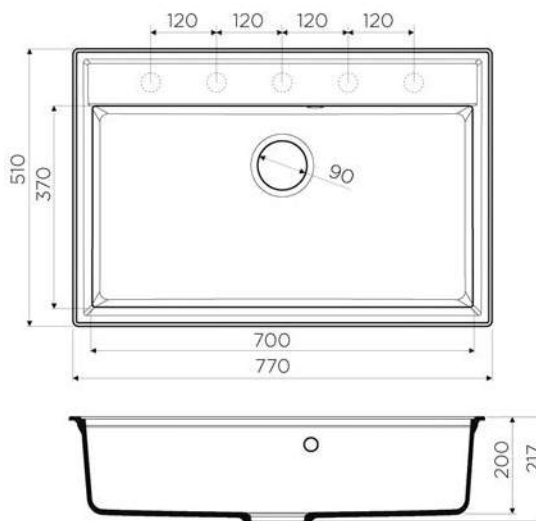
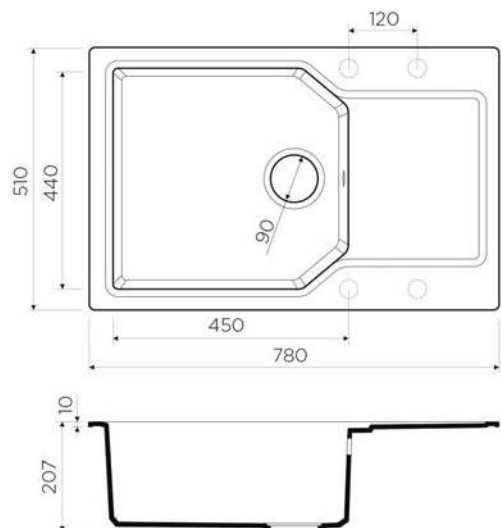
YONAKA 78-LB-CA  
4993338  
DAISEN 77-CA  
4993627

28. ART GRANIT  
пастила

YONAKA 78-LB-PA  
4993337  
DAISEN 77-PA  
4993626

30. ARTGRANIT METAL  
Leningrad grey

YONAKA 78-LB-GR  
4993339  
DAISEN 77-GR  
4993628



### РЕКОМЕНДУЕМЫЕ АКЦЕССУАРЫ



D-01-AB  
174 стр.



TANIGAWA-S-BN  
135 стр.



HOTARU-C-BE  
100 стр.



YATOMI-BN-BL  
130 стр.



YAMADA-MA  
108 стр.



AMAGASAKI-SI  
122 стр.

ARTGRANIT®  
Врезной монтаж



**МОДЕЛЬ 2017** TAKI 20-U/IF

001. нержавеющая сталь  
TAKI 20-U/IF-IN  
4973042

008. вороненая сталь  
TAKI 20-U/IF-GM  
4973105

004. светлое золото  
TAKI 20-U/IF-LG  
4973091

МЕТОД ПРОИЗВОДСТВА: ручное  
МАТЕРИАЛ: японская высококачественная нержавеющая сталь с покрытием PVD  
РАЗМЕР МОНТАЖНОЙ ТУМБЫ, **см:** 30  
МАССА, **кг:** 2,7  
ТОЛЩИНА МАТЕРИАЛА, **мм:** 1,2  
РАДИУС УГЛА МОЙКИ, **мм:** 10  
РАЗМЕР ВЫРЕЗА ПОД МОЙКУ, **мм:** 180x420, угловой радиус врезки: 10 мм



**МОДЕЛЬ 2017** AKISAME 41

001. нержавеющая сталь  
AKISAME 41-IN  
4973056

008. вороненая сталь  
AKISAME 41-GM  
4973094

004. светлое золото  
AKISAME 41-LG  
4973080

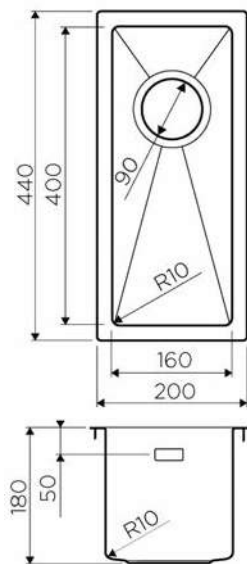
МЕТОД ПРОИЗВОДСТВА: ручное  
МАТЕРИАЛ: японская высококачественная нержавеющая сталь с покрытием PVD  
РАЗМЕР МОНТАЖНОЙ ТУМБЫ, **см:** 40  
МАССА, **кг:** 4,65  
ТОЛЩИНА МАТЕРИАЛА, **мм:** 1,2  
РАДИУС УГЛА МОЙКИ, **мм:** 10  
РАЗМЕР ВЫРЕЗА ПОД МОЙКУ, **мм:** 390x490, угловой радиус врезки: 10 мм



ОМОИКИРИ

КОМПЛЕКТАЦИЯ: крепления для трех типов монтажа, донный клапан, сифон.  
Шумоподавляющее покрытие состоит из двух компонентов: резиновой накладки на дне и специального противошумного состава. Автоматический донный клапан приобретается отдельно

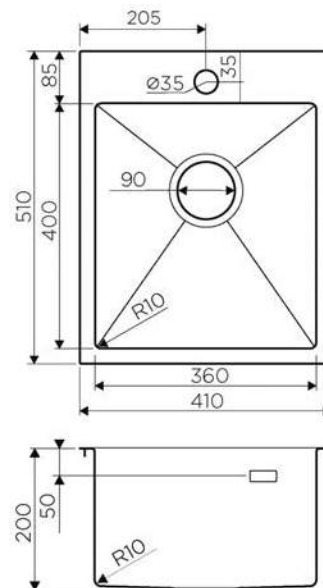
КОМПЛЕКТАЦИЯ: крепления для двух типов монтажа, донный клапан, сифон.  
Шумоподавляющее покрытие состоит из двух компонентов: резиновой накладки на дне и специального противошумного состава. Автоматический донный клапан приобретается отдельно



Декоративный элемент для корзинчатого вентиля для моек цвета нержавеющей стали



Декоративный элемент для корзинчатого вентиля для моек цветов вороненая сталь и светлое золото



Декоративный элемент для корзинчатого вентиля для моек цвета нержавеющей стали



Декоративный элемент для корзинчатого вентиля для моек цветов вороненая сталь и светлое золото

РЕКОМЕНДУЕМЫЕ АКСЕССУАРЫ



РОЛЛ-МАТ 171 стр.



РАЗДЕЛОЧНАЯ ДОСКА СВ-02-WOOD 171 стр.



ДОЗАТОР ДЛЯ МОЮЩЕГО СРЕДСТВА ОМ-02 169 стр.



КОРЗИНА ДЛЯ СУШКИ 172 стр.



BASE 40



BASE 40



**МОДЕЛЬ 2017** AKISAME 65

**НОВАЯ МОДЕЛЬ** SAGAMI 63-L

чаша слева

001. нержавеющая сталь  
AKISAME 65-IN-L  
4973058

008. вороненая сталь  
AKISAME 65-GM-L  
4973097

004. светлое золото  
AKISAME 65-LG-L  
4973083

чаша справа

001. нержавеющая сталь  
AKISAME 65-IN-R  
4973059

008. вороненая сталь  
AKISAME 65-GM-R  
4973098

004. светлое золото  
AKISAME 65-LG-R  
4973084

001. нержавеющая сталь  
SAGAMI 63-IN-L  
4993448

МЕТОД ПРОИЗВОДСТВА: ручное  
МАТЕРИАЛ: японская высококачественная нержавеющая сталь с покрытием PVD  
РАЗМЕР МОНТАЖНОЙ ТУМБЫ, **см:** 40  
МАССА, **кг:** 5,85  
ТОЛЩИНА МАТЕРИАЛА, **мм:** 1,2  
РАДИУС УГЛА МОЙКИ, **мм:** 10  
РАЗМЕР ВЫРЕЗА ПОД МОЙКУ, **мм:** 630x490, угловой радиус врезки: 10 мм

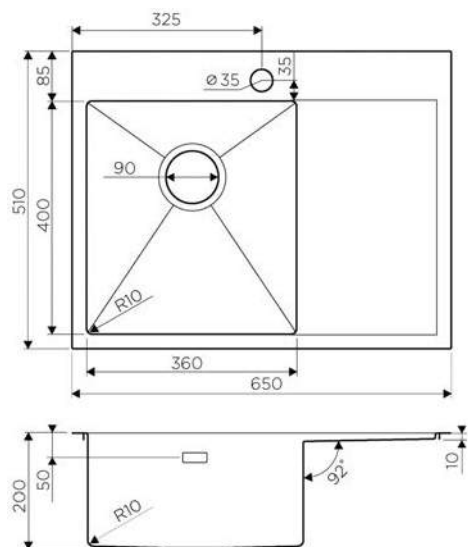


МЕТОД ПРОИЗВОДСТВА: прессованное  
МАТЕРИАЛ: японская высококачественная нержавеющая сталь  
РАЗМЕР МОНТАЖНОЙ ТУМБЫ, **см:** 40  
МАССА, **кг:** 2,6  
ТОЛЩИНА МАТЕРИАЛА, **мм:** 0,9  
РАДИУС УГЛА МОЙКИ, **мм:** 25  
РАЗМЕР ВЫРЕЗА ПОД МОЙКУ, **мм:** 610x480, угловой радиус врезки: 25 мм



КОМПЛЕКТАЦИЯ: крепления для двух типов монтажа, донный клапан, сифон.  
Шумоподавляющее покрытие состоит из двух компонентов: резиновой накладки на дне и специального противозащумного состава. Автоматический донный клапан приобретается отдельно

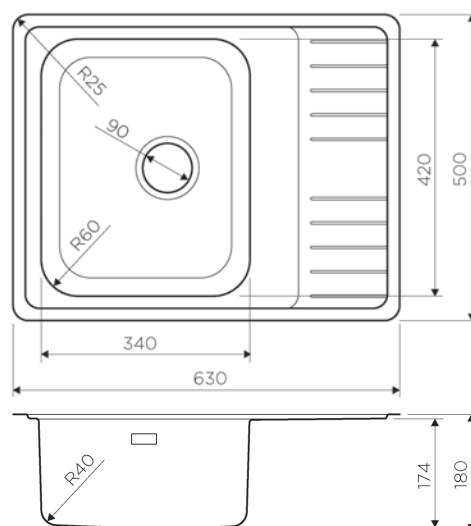
КОМПЛЕКТАЦИЯ: крепление для монтажа, уплотнительная подкладка, донный клапан, сифон.  
Шумоподавляющее покрытие состоит из двух компонентов: резиновой накладки на дне и специального противозащумного состава. Автоматический донный клапан приобретается отдельно



Декоративный элемент для корзинчатого вентиля для моек цвета нержавеющей стали



Декоративный элемент для корзинчатого вентиля для моек вороненая сталь и светлое золото



РЕКОМЕНДУЕМЫЕ АКЦЕССУАРЫ



WK-1-IN-A  
176 стр.



TANIGAWA-S-C  
135 стр.



WAKAYAMA-BN  
136 стр.



TAKAMATSU  
147 стр.



TONAMI-BN  
104 стр.



KANTO-PVD-LG  
106 стр.



**МОДЕЛЬ 2017**

**TAKI 38-U/IF**

**TOYA 42-U/IF**



001. нержавеющая сталь

TAKI 38-U/IF-IN  
4973043



008. вороненая сталь

TAKI 38-U/IF-GM  
4973106



004. светлое золото

TAKI 38-U/IF-LG  
4973092



001. нержавеющая сталь

TOYA 42-U/IF-IN  
4993186



008. вороненая сталь

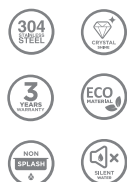
TOYA 42-U/IF-GM  
4993188



012. латунь

TOYA 42-U/IF-AB  
4993187

МЕТОД ПРОИЗВОДСТВА: ручное  
МАТЕРИАЛ: японская высококачественная нержавеющая сталь с покрытием PVD  
РАЗМЕР МОНТАЖНОЙ ТУМБЫ, см: 40  
МАССА, кг: 4,2  
ТОЛЩИНА МАТЕРИАЛА, мм: 1,2  
РАДИУС УГЛА МОЙКИ, мм: 10  
РАЗМЕР ВЫРЕЗА ПОД МОЙКУ, мм: 420x360, угловой радиус врезки: 10 мм

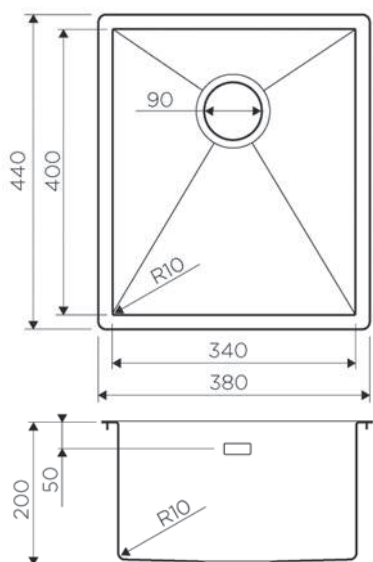


МЕТОД ПРОИЗВОДСТВА: цельнотянутое  
МАТЕРИАЛ: японская высококачественная нержавеющая сталь с покрытием PVD  
РАЗМЕР МОНТАЖНОЙ ТУМБЫ, см: 45/40  
МАССА, кг: 2,6  
ТОЛЩИНА МАТЕРИАЛА, мм: 0,8  
РАЗМЕР ВЫРЕЗА ПОД МОЙКУ: Ø 405



КОМПЛЕКТАЦИЯ: крепления для трех типов монтажа, донный клапан, сифон.  
Шумоподавляющее покрытие состоит из двух компонентов: резиновой накладки на дне и специального противозвонного состава. Автоматический донный клапан приобретается отдельно

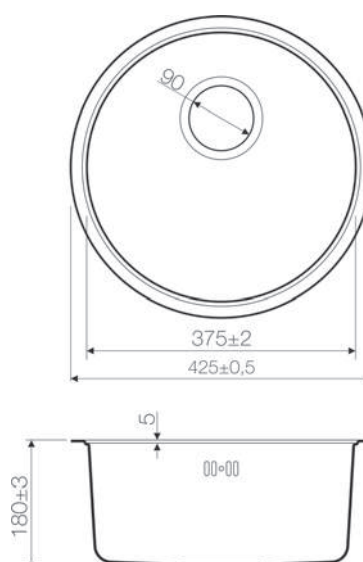
КОМПЛЕКТАЦИЯ: крепления для трех типов монтажа, уплотнительная подкладка, донный клапан, сифон.  
Шумоподавляющее покрытие состоит из двух компонентов: резиновой накладки на дне и специального противозвонного состава. Автоматический донный клапан приобретается отдельно



Декоративный элемент для корзинчатого вентиля для моек цвета нержавеющей стали



Декоративный элемент для корзинчатого вентиля для моек цвета вороненая сталь и светлое золото



РЕКОМЕНДУЕМЫЕ АКСЕССУАРЫ



ДОЗАТОР ДЛЯ МОЮЩЕГО СРЕДСТВА ОМ-01  
168 стр.



ДОЗАТОР ДЛЯ МОЮЩЕГО СРЕДСТВА ОМ-02  
169 стр.



КОЛАНДЕР  
172 стр.



КОРЗИНА ДЛЯ СУШКИ  
172 стр.





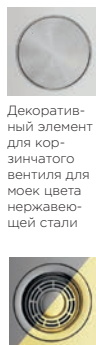
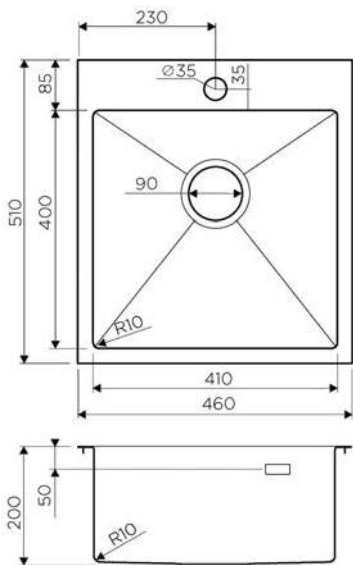
**МОДЕЛЬ 2017** AKISAME 46

AKISAME 46-IN 4973057	AKISAME 46-GM 4973095	AKISAME 46-LG 4973081

МЕТОД ПРОИЗВОДСТВА: ручное  
МАТЕРИАЛ: японская высококачественная нержавеющая сталь с покрытием PVD  
РАЗМЕР МОНТАЖНОЙ ТУМБЫ, **см:** 45  
МАССА, **кг:** 5,25  
ТОЛЩИНА МАТЕРИАЛА, **мм:** 1,2  
РАДИУС УГЛА МОЙКИ, **мм:** 10  
РАЗМЕР ВЫРЕЗА ПОД МОЙКУ, **мм:** 440x490, угловой радиус врезки: 10 мм



КОМПЛЕКТАЦИЯ: крепления для двух типов монтажа, донный клапан, сифон.  
Шумоподавляющее покрытие состоит из двух компонентов: резиновой накладки на дне и специального противозумного состава. Автоматический донный клапан приобретается отдельно



**МОДЕЛЬ 2017** AKISAME 78

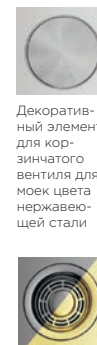
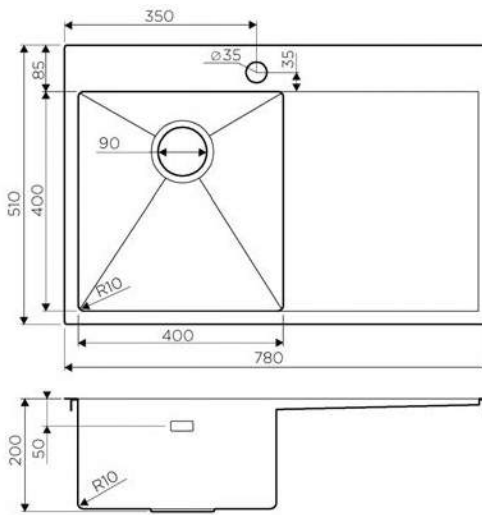
AKISAME 78-IN-L 4973060	AKISAME 78-GM-L 4973099	AKISAME 78-LG-L 4973085
AKISAME 78-IN-R 4973061	AKISAME 78-GM-R 4973100	AKISAME 78-LG-R 4973086

чаша Слева  
чаша Справа

МЕТОД ПРОИЗВОДСТВА: ручное  
МАТЕРИАЛ: японская высококачественная нержавеющая сталь с покрытием PVD  
РАЗМЕР МОНТАЖНОЙ ТУМБЫ, **см:** 45  
МАССА, **кг:** 7,5  
ТОЛЩИНА МАТЕРИАЛА, **мм:** 1,2  
РАДИУС УГЛА МОЙКИ, **мм:** 10  
РАЗМЕР ВЫРЕЗА ПОД МОЙКУ, **мм:** 760x490, угловой радиус врезки: 10 мм



КОМПЛЕКТАЦИЯ: крепления для двух типов монтажа, донный клапан, сифон.  
Шумоподавляющее покрытие состоит из двух компонентов: резиновой накладки на дне и специального противозумного состава. Автоматический донный клапан приобретается отдельно



Нержавеющая сталь  
Врезной монтаж

РЕКОМЕНДУЕМЫЕ АКСЕССУАРЫ





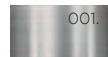
мойка:  
TOVADA 49-1-IN  
смеситель:  
AMAGASAKI-SI

45  
CM

ОМОИКИРИ



## TOVADA 49



001. нержавеющая сталь



012. латунь

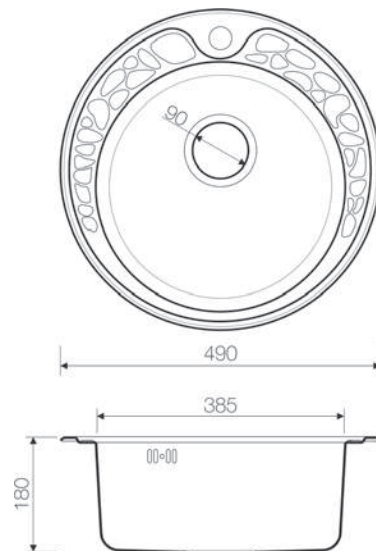
TOVADA 49-1-IN  
4993006

TOVADA 49-1-AB  
4993047

МЕТОД ПРОИЗВОДСТВА: цельнотянутое  
МАТЕРИАЛ: японская высококачественная нержавеющая сталь с покрытием PVD  
РАЗМЕР МОНТАЖНОЙ ТУМБЫ, см: 45  
МАССА, кг: 2,95  
ТОЛЩИНА МАТЕРИАЛА, мм: 0,8  
РАЗМЕР ВЫРЕЗА ПОД МОЙКУ: по шаблону на упаковке



КОМПЛЕКТАЦИЯ: крепления для монтажа, уплотнительная подкладка, донный клапан, сифон.  
Шумоподавляющее покрытие состоит из двух компонентов: резиновой накладки на дне и специального противощумного состава. Автоматический донный клапан приобретается отдельно



### РЕКОМЕНДУЕМЫЕ АКСЕССУАРЫ



ДОЗАТОР ДЛЯ МОЮЩЕГО СРЕДСТВА OM-02  
169 стр.



ДОЗАТОР ДЛЯ МОЮЩЕГО СРЕДСТВА OM-01  
168 стр.



РОЛЛ-МАТ  
171 стр.



WK-1-S-AB  
176 стр.



## KASUMIGAURA 65



## МОДЕЛЬ 2017

## MIZU 78-1



чаша  
слева

001. нержавеющая сталь  
KASUMIGAURA 65-1-IN-L  
4993008

012. латунь  
KASUMIGAURA 65-1-AB-L  
4993068

чаша  
справа

001. нержавеющая сталь  
KASUMIGAURA 65-1-IN-R  
4993001

012. латунь  
KASUMIGAURA 65-1-AB-R  
4993069

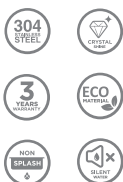
чаша  
слева

001. нержавеющая сталь  
MIZU 78-1-L  
4973011

чаша  
справа

001. нержавеющая сталь  
MIZU 78-1-R  
4973003

**МЕТОД ПРОИЗВОДСТВА:** цельнотянутое  
**МАТЕРИАЛ:** японская высококачественная  
нержавеющая сталь с покрытием PVD  
**РАЗМЕР МОНТАЖНОЙ ТУМБЫ, см:** 45  
**МАССА, кг:** 3,35  
**ТОЛЩИНА МАТЕРИАЛА, мм:** 0,8  
**РАЗМЕР ВЫРЕЗА ПОД МОЙКУ:** по шаблону  
на упаковке

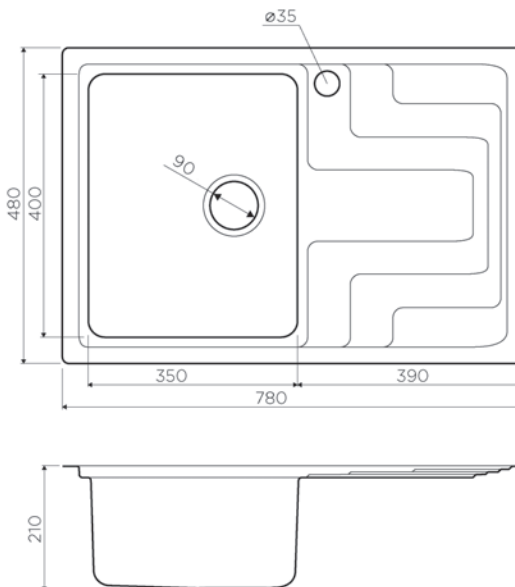
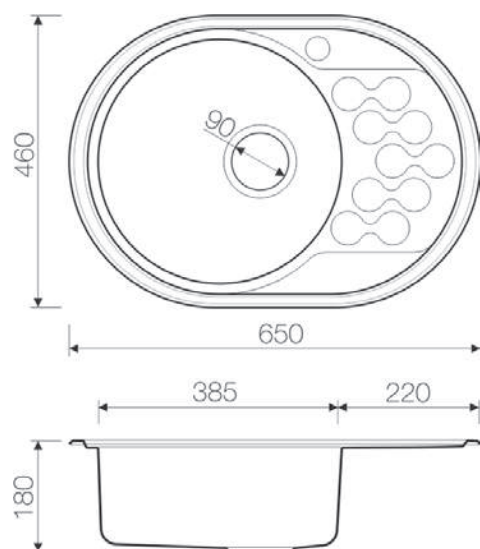


**МЕТОД ПРОИЗВОДСТВА:** сварное  
**МАТЕРИАЛ:** японская высококачественная  
нержавеющая сталь  
**РАЗМЕР МОНТАЖНОЙ ТУМБЫ, см:** 45  
**МАССА, кг:** 6,25  
**ТОЛЩИНА МАТЕРИАЛА, мм:** 0,9  
**РАДИУС УГЛА МОЙКИ, мм:** 10  
**РАЗМЕР ВЫРЕЗА ПОД МОЙКУ, мм:**  
760x460, угловой радиус врезки: 10 мм



**КОМПЛЕКТАЦИЯ:** крепления для монтажа, уплотнительная  
подкладка, донный клапан, сифон.  
Шумоподавляющее покрытие состоит из двух компонентов:  
резиновой накладке на дне и специального  
противошумного состава. Автоматический донный клапан  
приобретается отдельно

**КОМПЛЕКТАЦИЯ:** крепления для монтажа, уплотнительная  
подкладка, донный клапан, сифон.  
Шумоподавляющее покрытие состоит из двух компонентов:  
резиновой накладке на дне и специального  
противошумного состава. Автоматический донный клапан  
приобретается отдельно



### РЕКОМЕНДУЕМЫЕ АКЦЕССУАРЫ



AMAGASAKI-SI  
122 стр.



UMI-BN  
162 стр.



TOKIGAWA-AB  
160 стр.



AOGASHIMA-ST  
150 стр.



YAMADA-AB  
108 стр.



TAKASAKI  
137 стр.



**МОДЕЛЬ 2017** TAKI 44-U/IF

- 001. нержавеющая сталь  
TAKI 44-U/IF-IN  
4973044
- 008. вороненая сталь  
TAKI 44-U/IF-GM  
4973521
- 004. светлое золото  
TAKI 44-U/IF-LG  
4973520

МЕТОД ПРОИЗВОДСТВА: ручное  
МАТЕРИАЛ: японская высококачественная нержавеющая сталь с покрытием PVD  
РАЗМЕР МОНТАЖНОЙ ТУМБЫ, **см:** 45  
МАССА, **кг:** 4,7  
ТОЛЩИНА МАТЕРИАЛА, **мм:** 1,2  
РАДИУС УГЛА МОЙКИ, **мм:** 10  
РАЗМЕР ВЫРЕЗА ПОД МОЙКУ, **мм:** 420x420, угловой радиус врезки: 10 мм



**НОВАЯ МОДЕЛЬ** AMADARE 44

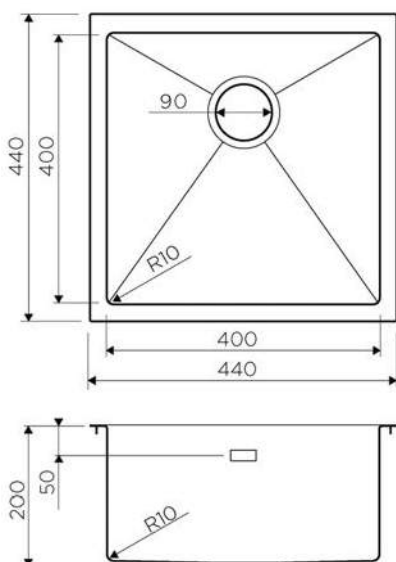
- 001. нержавеющая сталь  
AMADARE 44-IN  
4993640

МЕТОД ПРОИЗВОДСТВА: прессованная  
МАТЕРИАЛ: нержавеющая сталь  
РАЗМЕР МОНТАЖНОЙ ТУМБЫ, **см:** 45  
МАССА, **кг:** 3,95  
ТОЛЩИНА МАТЕРИАЛА, **мм:** 1  
РАДИУС УГЛА МОЙКИ, **мм:** 15  
РАЗМЕР ВЫРЕЗА ПОД МОЙКУ: 480x420, угловой радиус врезки: 15 мм



КОМПЛЕКТАЦИЯ: крепления для трех типов монтажа, донный клапан, сифон.  
Шумоподавляющее покрытие состоит из двух компонентов: резиновой накладке на дне и специального противошумного состава. Автоматический донный клапан приобретается отдельно

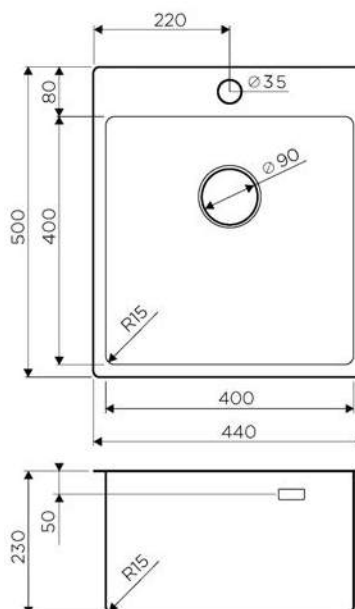
КОМПЛЕКТАЦИЯ: крепления для монтажа, уплотнительная прокладка, сифон. Корпус мойки обработан специальным шумоподавляющим составом и оснащен дополнительными резиновыми накладками с 5-ти сторон чаши



Декоративный элемент для корзинчатого вентиля для моек цвета нержавеющей стали



Декоративный элемент для корзинчатого вентиля для моек цвета вороненая сталь и светлое золото



РЕКОМЕНДУЕМЫЕ АКСЕССУАРЫ



РОЛЛ-МАТ 171 стр.



РАЗДЕЛОЧНАЯ ДОСКА СВ-02-WOOD 171 стр.



ДОЗАТОР ДЛЯ МОЮЩЕГО СРЕДСТВА ОМ-02 169 стр.



КОРЗИНА ДЛЯ СУШКИ 172 стр.

45 CM

ОМОИКИ



TOYA 45-U

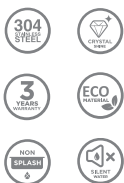


OMI 44-U/IF

001	нержавею- щая сталь	008	воро- ненная сталь	012	латунь
TOYA 45-U-IN		TOYA 45-U-GM		TOYA 45-U-AB	
4993064		4993072		4993065	

008	воро- ненная сталь	012	латунь
OMI 44-U/IF-GM		OMI 44-U/IF-AB	
4993191		4993190	

МЕТОД ПРОИЗВОДСТВА: цельнотянутое  
МАТЕРИАЛ: японская высококачественная  
нержавеющая сталь с покрытием PVD  
РАЗМЕР МОНТАЖНОЙ ТУМБЫ, см: 45/50  
МАССА, кг: 2.8  
ТОЛЩИНА МАТЕРИАЛА, мм: 0.8  
РАЗМЕР ВЫРЕЗА ПОД МОЙКУ: Ø 430

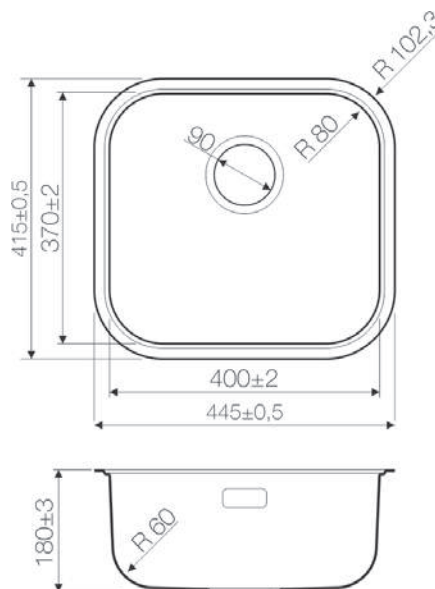
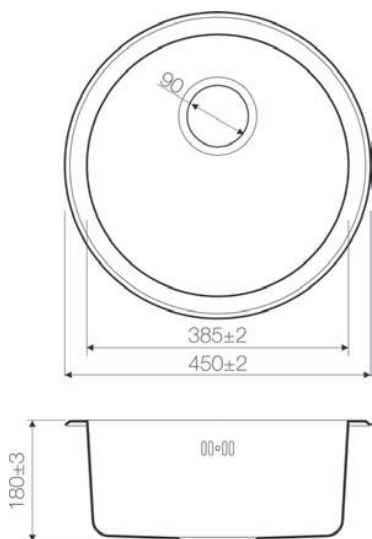


МЕТОД ПРОИЗВОДСТВА: цельнотянутое  
МАТЕРИАЛ: японская высококачественная  
нержавеющая сталь с покрытием PVD  
РАЗМЕР МОНТАЖНОЙ ТУМБЫ, см: 50/45  
МАССА, кг: 3.06  
ТОЛЩИНА МАТЕРИАЛА, мм: 0.8  
РАДИУС УГЛА МОЙКИ, мм: 102.3  
РАЗМЕР ВЫРЕЗА ПОД МОЙКУ: по шаблону



КОМПЛЕКТАЦИЯ: крепления для двух типов монтажа,  
уплотнительная подкладка, донный клапан, сифон.  
Шумоподавляющее покрытие состоит из двух компонентов:  
резиновой накладке на дне и специального  
противошумного состава. Автоматический донный клапан  
приобретается отдельно

КОМПЛЕКТАЦИЯ: крепления для трех типов монтажа,  
уплотнительная подкладка, донный клапан, сифон.  
Шумоподавляющее покрытие состоит из двух компонентов:  
резиновой накладке на дне и специального  
противошумного состава. Автоматический донный клапан  
приобретается отдельно



РЕКОМЕНДУЕМЫЕ АКЦЕССУАРЫ



WK-1-GM-S  
176 стр.



YATOMI-BN-BL  
130 стр.



KANAGAWA-G  
116 стр.



KANTO-PVD-LG  
106 стр.



KAKOGAWA-S-AB  
120 стр.



HOTARU-GM-WH  
100 стр.



мойка:  
AKISAME 51-GM  
смеситель:  
KANTO-PVD-GM  
коландер:  
CO-02-GM

45  
50  
CM

ОМОІКІRІ



BASE  
45



BASE  
50



НОВАЯ  
МОДЕЛЬ

ОМІ 44-U/IF Quadro

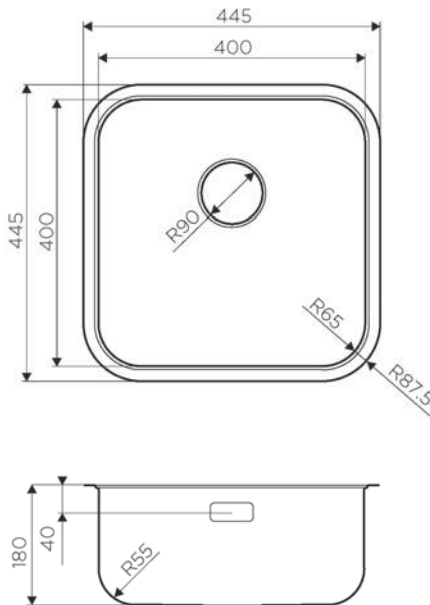
001. нержавеющая сталь

ОМІ 44-U/IF-IN Quadro  
4993494

МЕТОД ПРОИЗВОДСТВА: цельнотянутое  
МАТЕРИАЛ: японская высококачественная  
нержавеющая сталь с покрытием PVD  
РАЗМЕР МОНТАЖНОЙ ТУМБЫ, см: 45/50  
МАССА, кг: 2,7  
ТОЛЩИНА МАТЕРИАЛА, мм: 0,8  
РАДИУС УГЛА МОЙКИ, мм: 65  
РАЗМЕР ВЫРЕЗА ПОД МОЙКУ: по шаблону



КОМПЛЕКТАЦИЯ: крепления для трех типов монтажа, уплотнительная подкладка, донный клапан, сифон. Шумоподавляющее покрытие состоит из двух компонентов: резиновой накладке на дне и специального противозумного состава. Автоматический донный клапан приобретается отдельно



РЕКОМЕНДУЕМЫЕ АКСЕССУАРЫ



КОЛАНДЕР  
172 стр.



ДОЗАТОР ДЛЯ  
МОЮЩЕГО  
СРЕДСТВА ОМ-01  
168 стр.



ДОЗАТОР ДЛЯ  
МОЮЩЕГО  
СРЕДСТВА ОМ-02  
169 стр.



КОРЗИНА  
ДЛЯ СУШКИ  
172 стр.



## KASUMIGAURA 77

чаша  
слева

001. нержавеющая сталь  
KASUMIGAURA 77-1-IN-L  
4993009

012. латунь  
KASUMIGAURA 77-1-AB-L  
4993070

чаша  
справа

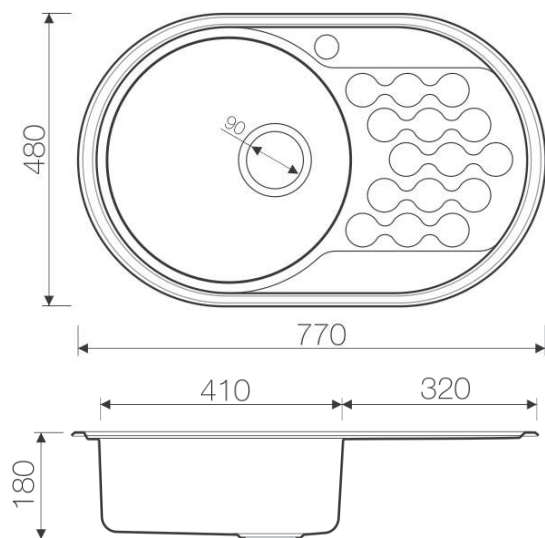
001. нержавеющая сталь  
KASUMIGAURA 77-1-IN-R  
4993002

012. латунь  
KASUMIGAURA 77-1-AB-R  
4993071

**МЕТОД ПРОИЗВОДСТВА:** цельнотянутое  
**МАТЕРИАЛ:** японская высококачественная нержавеющая сталь с покрытием PVD  
**РАЗМЕР МОНТАЖНОЙ ТУМБЫ, см:** 45  
**МАССА, кг:** 4,55  
**ТОЛЩИНА МАТЕРИАЛА, мм:** 0,8  
**РАЗМЕР ВЫРЕЗА ПОД МОЙКУ:** по шаблону на упаковке



**КОМПЛЕКТАЦИЯ:** крепления для монтажа, уплотнительная подкладка, донный клапан, сифон.  
Шумоподавляющее покрытие состоит из двух компонентов: резиновой накладки на дне и специального противозвонного состава. Автоматический донный клапан приобретается отдельно



## НОВАЯ МОДЕЛЬ AKISAME 51

001. нержавеющая сталь  
AKISAME 51-IN  
4973438

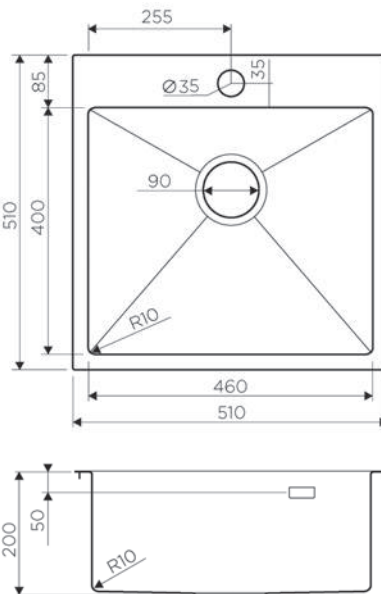
008. вороненая сталь  
AKISAME 51-GM  
4973440

004. светлое золото  
AKISAME 51-LG  
4973439

**МЕТОД ПРОИЗВОДСТВА:** ручное  
**МАТЕРИАЛ:** японская высококачественная нержавеющая сталь с покрытием PVD  
**РАЗМЕР МОНТАЖНОЙ ТУМБЫ, см:** 50  
**МАССА, кг:** 5,75  
**ТОЛЩИНА МАТЕРИАЛА, мм:** 1,2  
**РАДИУС УГЛА МОЙКИ, мм:** 10  
**РАЗМЕР ВЫРЕЗА ПОД МОЙКУ, мм:** 490x490, угловой радиус врезки: 10 мм



**КОМПЛЕКТАЦИЯ:** крепления для двух типов монтажа, донный клапан, сифон.  
Шумоподавляющее покрытие состоит из двух компонентов: резиновой накладки на дне и специального противозвонного состава. Автоматический донный клапан приобретается отдельно



Декоративный элемент для корзинчатого вентиля для моек цвета нержавеющей стали



Декоративный элемент для корзинчатого вентиля для моек цветов вороненая сталь и светлое золото

### РЕКОМЕНДУЕМЫЕ АКСЕССУАРЫ



WK-1-LG-A  
177 стр.



KANTO-PVD-GM  
106 стр.



YAMADA-BN  
108 стр.



TOKIGAWA-C  
160 стр.



AOGASHIMA-ST  
150 стр.



OKINAWA-2-AB  
114 стр.

мойка:  
AMADARE 49-IN  
смеситель:  
SHINAGAWA-C



BASE  
50



**НОВАЯ  
МОДЕЛЬ** HARUNA 86

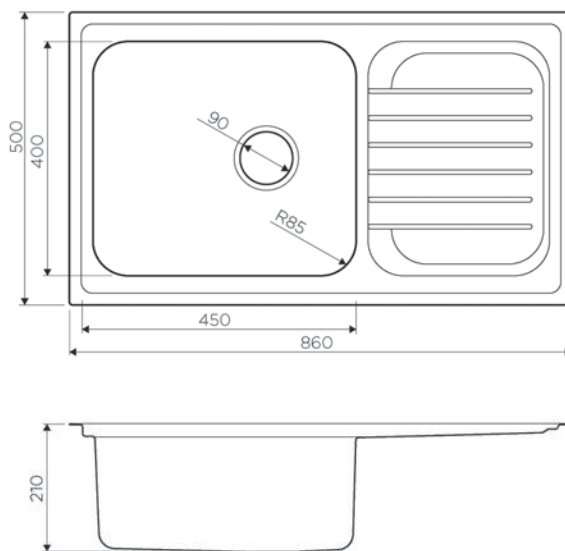
001. нержавею-  
щая сталь

HARUNA 86-IN  
4993451

МЕТОД ПРОИЗВОДСТВА: сварное  
МАТЕРИАЛ: японская высококачественная  
нержавеющая сталь  
РАЗМЕР МОНТАЖНОЙ ТУМБЫ, см: 50  
МАССА, кг: 2,75  
ТОЛЩИНА МАТЕРИАЛА, мм: 0,9  
РАДИУС УГЛА МОЙКИ, мм: 85  
РАЗМЕР ВЫРЕЗА ПОД МОЙКУ, мм:  
840x480, угловой радиус вырезки: 85 мм  
ОБОРАЧИВАЕМАЯ ЧАША МОЙКИ



КОМПЛЕКТАЦИЯ: крепления для монтажа, уплотнительная  
подкладка, донный клапан, сифон.  
Шумоподавляющее покрытие состоит из двух компонентов:  
резиновой накладки на дне и специального  
противошумного состава. Автоматический донный клапан  
приобретается отдельно



50  
CM

ОМОИКИРИ

РЕКОМЕНДУЕМЫЕ АКСЕССУАРЫ



КОЛАНДЕР  
172 стр.



РАЗДЕЛОЧНАЯ  
ДОСКА  
СВ-01-WOOD  
171 стр.



ДОЗАТОР ДЛЯ  
МОЩЕГО  
СРЕДСТВА ОМ-02  
169 стр.



КОРЗИНА  
ДЛЯ СУШКИ  
172 стр.

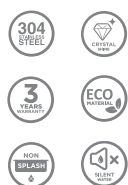




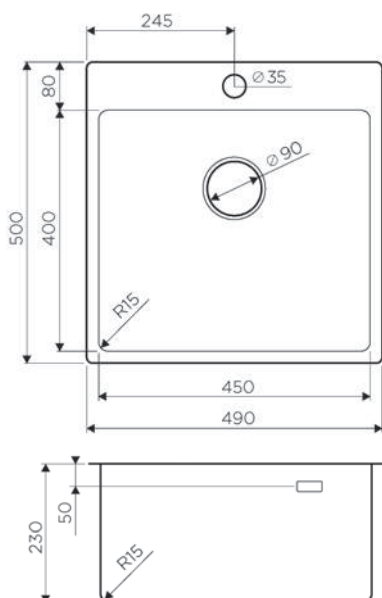
**НОВАЯ МОДЕЛЬ** AMADARE 49

001. нержавеющая сталь  
AMADARE 49-IN  
4993642

МЕТОД ПРОИЗВОДСТВА: прессованная  
МАТЕРИАЛ: нержавеющая сталь  
РАЗМЕР МОНТАЖНОЙ ТУМБЫ, см: 50  
МАССА, кг: 4,05  
ТОЛЩИНА МАТЕРИАЛА, мм: 1  
РАДИУС УГЛА МОЙКИ, мм: 15  
РАЗМЕР ВЫРЕЗА ПОД МОЙКУ, мм: 480x470,  
угловой радиус врезки: 15 мм



КОМПЛЕКТАЦИЯ: крепления для монтажа, уплотнительная прокладка, сифон. Корпус мойки обработан специальным шумоподавляющим составом и оснащен дополнительными резиновыми накладками с 5-ти сторон чаши

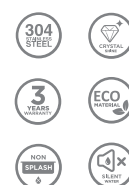


SAROMA 51

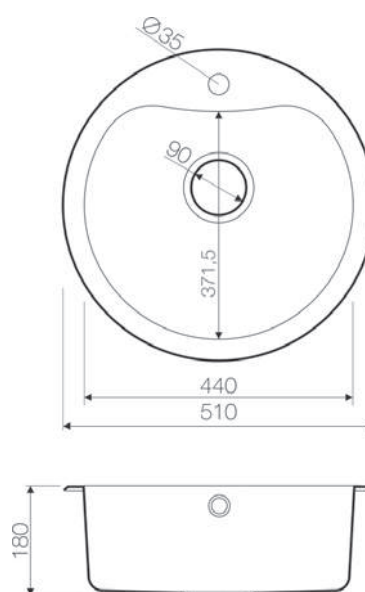
001. нержавеющая сталь  
SAROMA 51-1-IN  
4993007

012. латунь  
SAROMA 51-1-AB  
4993048

МЕТОД ПРОИЗВОДСТВА: цельнотянутое  
МАТЕРИАЛ: японская высококачественная нержавеющая сталь с покрытием PVD  
РАЗМЕР МОНТАЖНОЙ ТУМБЫ, см: 50  
МАССА, кг: 3,35  
ТОЛЩИНА МАТЕРИАЛА, мм: 0,8  
РАЗМЕР ВЫРЕЗА ПОД МОЙКУ: по шаблону на упаковке



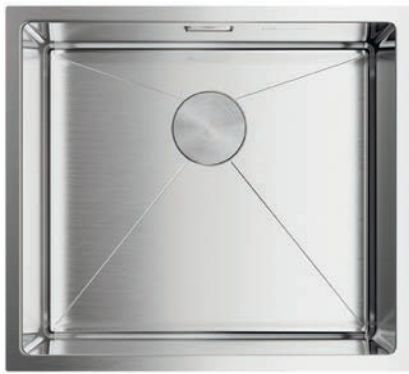
КОМПЛЕКТАЦИЯ: крепления для монтажа, уплотнительная подкладка, донный клапан, сифон. Шумоподавляющее покрытие состоит из двух компонентов: резиновой накладки на дне и специального противозащумного состава. Автоматический донный клапан приобретается отдельно



РЕКОМЕНДУЕМЫЕ АКСЕССУАРЫ



Нержавеющая сталь  
Врезной монтаж



**МОДЕЛЬ 2017** TAKI 49-U/IF



001. нержавеющая сталь

TAKI 49-U/IF-IN  
4973045



008. вороненая сталь

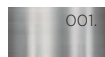
TAKI 49-U/IF-GM  
4973524



004. светлое золото

TAKI 49-U/IF-LG  
4973523

**НОВАЯ МОДЕЛЬ** AMADARE 54



001. нержавеющая сталь

AMADARE 54-IN  
4993644

МЕТОД ПРОИЗВОДСТВА: ручное  
МАТЕРИАЛ: японская высококачественная нержавеющая сталь с покрытием PVD  
РАЗМЕР МОНТАЖНОЙ ТУМБЫ, см: 60  
МАССА, кг: 5,1  
ТОЛЩИНА МАТЕРИАЛА, мм: 1,2  
РАДИУС УГЛА МОЙКИ, мм: 10  
РАЗМЕР ВЫРЕЗА ПОД МОЙКУ, мм: 470x420, угловой радиус врезки: 10 мм

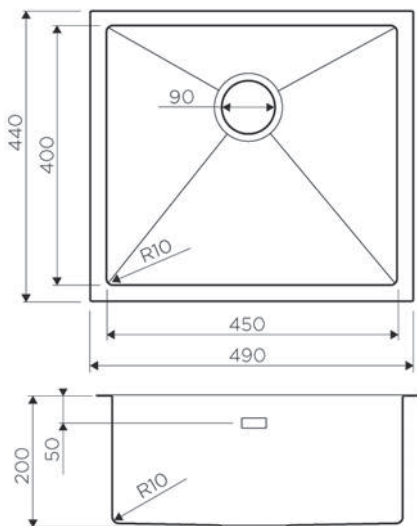


МЕТОД ПРОИЗВОДСТВА: прессованная  
МАТЕРИАЛ: нержавеющая сталь  
РАЗМЕР МОНТАЖНОЙ ТУМБЫ, см: 60  
МАССА, кг: 4,2  
ТОЛЩИНА МАТЕРИАЛА, мм: 1  
РАДИУС УГЛА МОЙКИ, мм: 15  
РАЗМЕР ВЫРЕЗА ПОД МОЙКУ, мм: 480x520, угловой радиус врезки: 15 мм



КОМПЛЕКТАЦИЯ: крепления для трех типов монтажа, донный клапан, сифон.  
Шумоподавляющее покрытие состоит из двух компонентов: резиновой накладки на дне и специального противощумного состава. Автоматический донный клапан приобретается отдельно

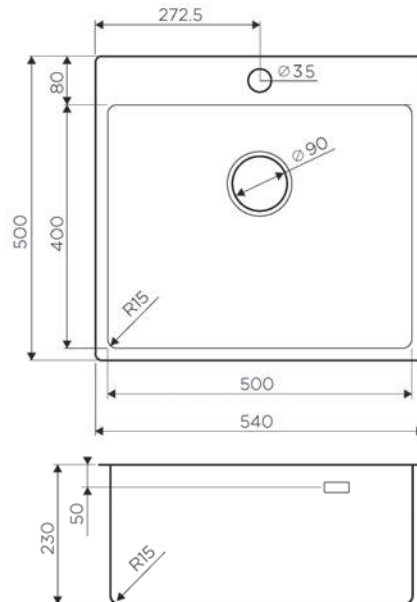
КОМПЛЕКТАЦИЯ: крепления, уплотнительная прокладка, сифон. Корпус мойки обработан специальным шумоподавляющим составом и оснащен дополнительными резиновыми накладками с 5-ти сторон чаши



Декоративный элемент для корзинчатого вентиля для моек цвета нержавеющей стали



Декоративный элемент для корзинчатого вентиля для моек цветов вороненая сталь и светлое золото



РЕКОМЕНДУЕМЫЕ АКСЕССУАРЫ



КОРЗИНА ДЛЯ СУШКИ  
172 стр.



РАЗДЕЛОЧНАЯ ДОСКА СВ-02-WOOD  
171 стр.



КОЛАНДЕР  
172 стр.



ДОЗАТОР ДЛЯ МОЮЩЕГО СРЕДСТВА ОМ-02  
169 стр.



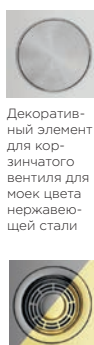
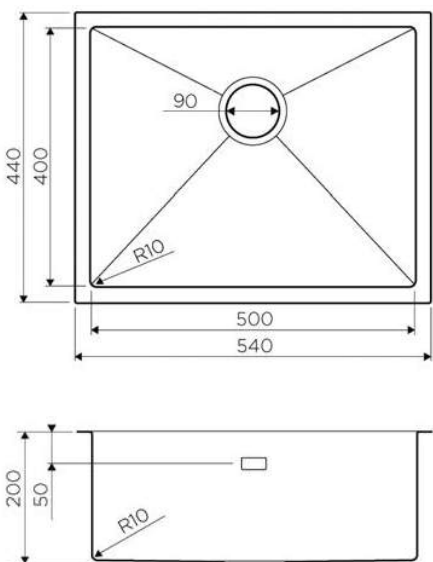
**МОДЕЛЬ 2017** TAKI 54-U/IF

- 001. нержавеющая сталь  
TAKI 54-U/IF-IN  
4973046
- 003. вороненая сталь  
TAKI 54-U/IF-GM  
4973107
- 004. светлое золото  
TAKI 54-U/IF-LG  
4973093

МЕТОД ПРОИЗВОДСТВА: ручное  
МАТЕРИАЛ: японская высококачественная нержавеющая сталь с покрытием PVD  
РАЗМЕР МОНТАЖНОЙ ТУМБЫ, см: 60  
МАССА, кг: 5,3  
ТОЛЩИНА МАТЕРИАЛА, мм: 1,2  
РАДИУС УГЛА МОЙКИ, мм: 10  
РАЗМЕР ВЫРЕЗА ПОД МОЙКУ, мм: 520x420, угловой радиус врезки: 10 мм



КОМПЛЕКТАЦИЯ: крепления для трех типов монтажа, донный клапан, сифон.  
Шумоподавляющее покрытие состоит из двух компонентов: резиновой накладке на дне и специального противозвонного состава. Автоматический донный клапан приобретается отдельно



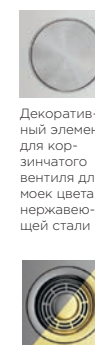
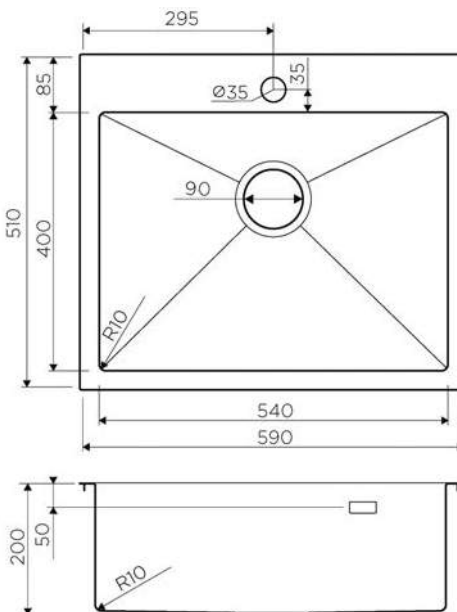
**МОДЕЛЬ 2017** AKISAME 59

- 001. нержавеющая сталь  
AKISAME 59-IN  
4973055
- 003. вороненая сталь  
AKISAME 59-GM  
4973096
- 004. светлое золото  
AKISAME 59-LG  
4973082

МЕТОД ПРОИЗВОДСТВА: ручное  
МАТЕРИАЛ: японская высококачественная нержавеющая сталь с покрытием PVD  
РАЗМЕР МОНТАЖНОЙ ТУМБЫ, см: 60  
МАССА, кг: 6,3  
ТОЛЩИНА МАТЕРИАЛА, мм: 1,2  
РАДИУС УГЛА МОЙКИ, мм: 10  
РАЗМЕР ВЫРЕЗА ПОД МОЙКУ, мм: 570x490, угловой радиус врезки: 10 мм



КОМПЛЕКТАЦИЯ: крепления для двух типов монтажа, донный клапан, сифон.  
Шумоподавляющее покрытие состоит из двух компонентов: резиновой накладке на дне и специального противозвонного состава. Автоматический донный клапан приобретается отдельно



Нержавеющая сталь  
Врезной монтаж

РЕКОМЕНДУЕМЫЕ АКСЕССУАРЫ





**МОДЕЛЬ 2017** AKISAME 78-2

**МОДЕЛЬ 2017** MIZU 78-2

чаша слева	001. нержавеющая сталь AKISAME 78-2-IN-L 4973062	008. вороненая сталь AKISAME 78-2-GM-L 4973101	004. светлое золото AKISAME 78-2-LG-L 4973087	чаша справа	001. нержавеющая сталь MIZU 78-2-L 4973012	001. нержавеющая сталь MIZU 78-2-R 4973004
	001. нержавеющая сталь AKISAME 78-2-IN-R 4973063	008. вороненая сталь AKISAME 78-2-GM-R 4973102	004. светлое золото AKISAME 78-2-LG-R 4973088			

МЕТОД ПРОИЗВОДСТВА: ручное  
МАТЕРИАЛ: японская высококачественная нержавеющая сталь с покрытием PVD  
РАЗМЕР МОНТАЖНОЙ ТУМБЫ, **см:** 60  
МАССА, **кг:** 8,05  
ТОЛЩИНА МАТЕРИАЛА, **мм:** 1,2  
РАДИУС УГЛА МОЙКИ, **мм:** 10  
РАЗМЕР ВЫРЕЗА ПОД МОЙКУ, **мм:** 760x490, угловой радиус врезки: 10 мм

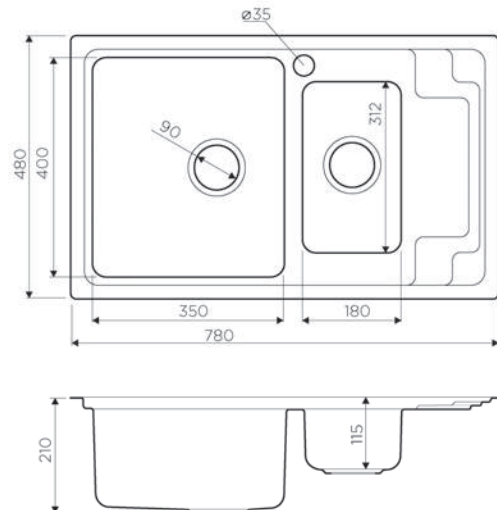
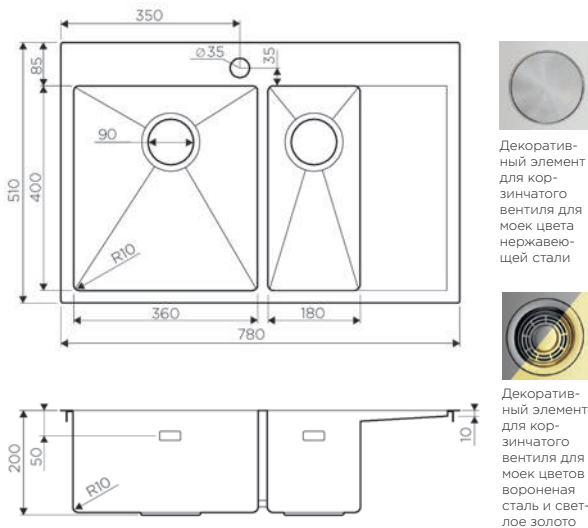


МЕТОД ПРОИЗВОДСТВА: сварное  
МАТЕРИАЛ: японская высококачественная нержавеющая сталь  
РАЗМЕР МОНТАЖНОЙ ТУМБЫ, **см:** 60  
МАССА, **кг:** 7,2  
ТОЛЩИНА МАТЕРИАЛА, **мм:** 0,9  
РАДИУС УГЛА МОЙКИ, **мм:** 25  
РАЗМЕР ВЫРЕЗА ПОД МОЙКУ, **мм:** 760x460

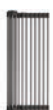


КОМПЛЕКТАЦИЯ: крепления для монтажа, уплотнительная подкладка, донный клапан, сифон.  
Шумоподавляющее покрытие состоит из двух компонентов: резиновой накладки на дне и специального противозвучного состава. Автоматический донный клапан приобретается отдельно

КОМПЛЕКТАЦИЯ: крепления для двух типов монтажа, донный клапан, сифон.  
Шумоподавляющее покрытие состоит из двух компонентов: резиновой накладки на дне и специального противозвучного состава. Автоматический донный клапан приобретается отдельно



РЕКОМЕНДУЕМЫЕ АКСЕССУАРЫ



РОЛЛ-МАТ  
171 стр.



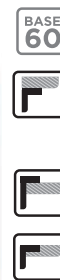
РАЗДЕЛОЧНАЯ  
ДОСКА  
СВ-01-WOOD  
171 стр.



КОЛАНДЕР  
172 стр.



ДОЗАТОР ДЛЯ  
МОЮЩЕГО  
СРЕДСТВА OM-02  
169 стр.

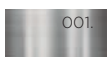


**МОДЕЛЬ 2017** MIZU 78



**НОВАЯ МОДЕЛЬ** OMI 54-U/IF

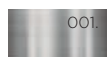
чаша слева



001. нержавеющая сталь

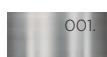
MIZU 78-L  
4973010

чаша справа



001. нержавеющая сталь

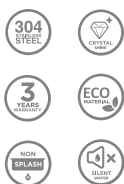
MIZU 78-R  
4973005



001. нержавеющая сталь

OMI 54-U/IF-IN  
4993488

МЕТОД ПРОИЗВОДСТВА: сварное  
МАТЕРИАЛ: японская высококачественная нержавеющая сталь  
РАЗМЕР МОНТАЖНОЙ ТУМБЫ, см: 60  
МАССА, кг: 6,25  
ТОЛЩИНА МАТЕРИАЛА, мм: 0,9  
РАДИУС УГЛА МОЙКИ, мм: 25  
РАЗМЕР ВЫРЕЗА ПОД МОЙКУ, мм: 760x460

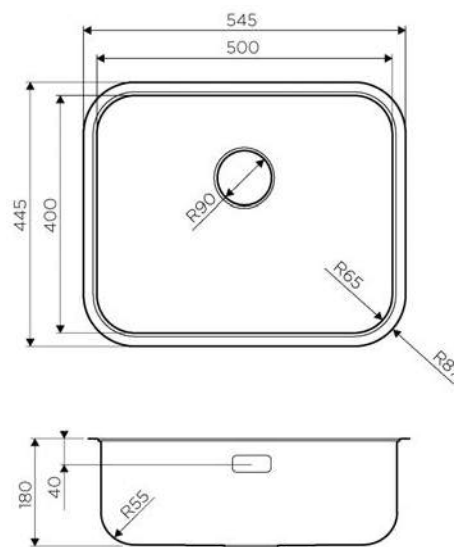
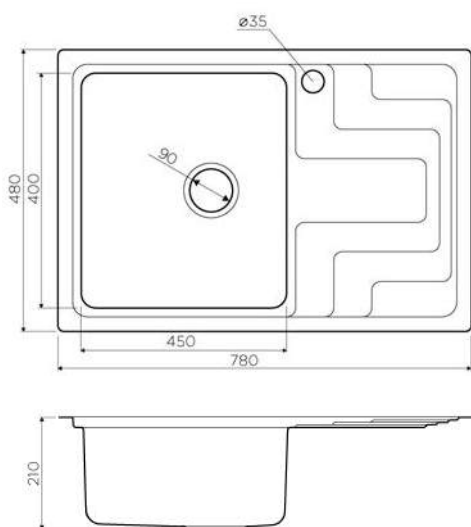


МЕТОД ПРОИЗВОДСТВА: цельнотянутое  
МАТЕРИАЛ: японская высококачественная нержавеющая сталь с покрытием PVD  
РАЗМЕР МОНТАЖНОЙ ТУМБЫ, см: 60  
МАССА, кг: 2,9  
ТОЛЩИНА МАТЕРИАЛА, мм: 0,8  
РАДИУС УГЛА МОЙКИ, мм: 87  
РАЗМЕР ВЫРЕЗА ПОД МОЙКУ: по шаблону



КОМПЛЕКТАЦИЯ: крепления для монтажа, уплотнительная подкладка, донный клапан, сифон.  
Шумоподавляющее покрытие состоит из двух компонентов: резиновой накладки на дне и специального противощумного состава. Автоматический донный клапан приобретается отдельно

КОМПЛЕКТАЦИЯ: крепления для трех типов монтажа, уплотнительная подкладка, донный клапан, сифон.  
Шумоподавляющее покрытие состоит из двух компонентов: резиновой накладки на дне и специального противощумного состава. Автоматический донный клапан приобретается отдельно



РЕКОМЕНДУЕМЫЕ АКСЕССУАРЫ



WK-1-IN-A  
177 стр.



KANTO-PVD-GM  
106 стр.



YAMADA-BN  
108 стр.



YATOMI-BN-R  
108 стр.



WAKAYAMA-C  
136 стр.



HOTARU-IN-WH  
100 стр.

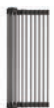


мойка:  
SAGAMI 79-2-IN-L  
смеситель:  
TANIGAWA-S-BN

60  
CM

ОМОІКІRІ

РЕКОМЕНДУЕМЫЕ АКСЕССУАРЫ



РОЛЛ-МАТ  
171 стр.



КОЛАНДЕР  
172 стр.



ДОЗАТОР ДЛЯ  
МОЮЩЕГО  
СРЕДСТВА ОМ-02  
169 стр.



КОРЗИНА  
ДЛЯ СУШКИ  
172 стр.

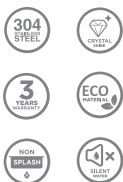


**НОВАЯ МОДЕЛЬ** SAGAMI 79-2-L

001. нержавеющая сталь

SAGAMI 79-2-IN-L  
4993447

МЕТОД ПРОИЗВОДСТВА: прессованное  
МАТЕРИАЛ: японская высококачественная нержавеющая сталь  
РАЗМЕР МОНТАЖНОЙ ТУМБЫ, **см:** 60  
МАССА, **кг:** 3,3  
ТОЛЩИНА МАТЕРИАЛА, **мм:** 0,8  
РАДИУС УГЛА МОЙКИ, **мм:** 25  
РАЗМЕР ВЫРЕЗА ПОД МОЙКУ, **мм:** 770x480, угловой радиус врезки: 25 мм



КОМПЛЕКТАЦИЯ: крепления для монтажа, уплотнительная подкладка, донный клапан, сифон.  
Шумоподавляющее покрытие состоит из двух компонентов: резиновой накладке на дне и специального противошумного состава. Автоматический донный клапан приобретается отдельно

**НОВАЯ МОДЕЛЬ** ASHI 56

001. нержавеющая сталь

ASHI 56-IN  
4993449

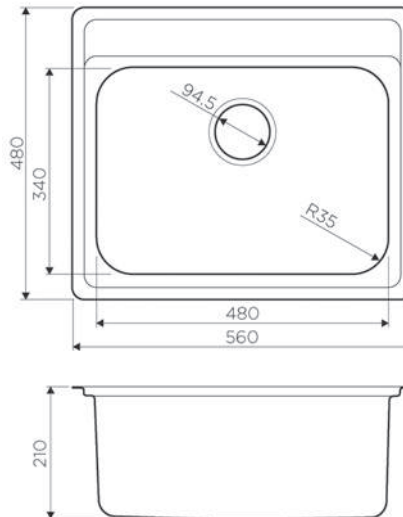
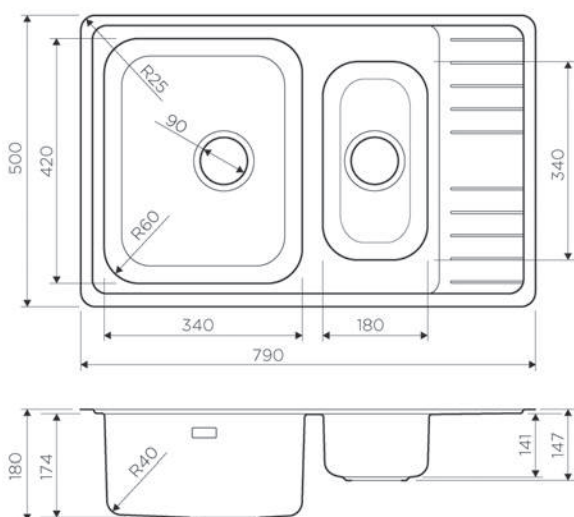
МЕТОД ПРОИЗВОДСТВА: сварное  
МАТЕРИАЛ: японская высококачественная нержавеющая сталь  
РАЗМЕР МОНТАЖНОЙ ТУМБЫ, **см:** 60  
МАССА, **кг:** 2,2  
ТОЛЩИНА МАТЕРИАЛА, **мм:** 0,8  
РАДИУС УГЛА МОЙКИ, **мм:** 35  
РАЗМЕР ВЫРЕЗА ПОД МОЙКУ, **мм:** 540x460, угловой радиус врезки: 35 мм



КОМПЛЕКТАЦИЯ: крепления для монтажа, уплотнительная подкладка, донный клапан, сифон.  
Шумоподавляющее покрытие состоит из двух компонентов: резиновой накладке на дне и специального противошумного состава. Автоматический донный клапан приобретается отдельно



Нержавеющая сталь  
Врезной монтаж



РЕКОМЕНДУЕМЫЕ АКСЕССУАРЫ



WK-1.5-IN  
175 стр.



CHIBA  
161 стр.



UMI-C  
162 стр.



TAKAYAMA-S  
165 стр.



TANIGAWA-S-BN  
135 стр.



AOGASHIMA-SI  
150 стр.

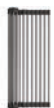


мойка:  
IZUMI 86-2  
смеситель:  
ТАКАМАТСУ

90  
CM

ОМОИКИРИ

РЕКОМЕНДУЕМЫЕ АКСЕССУАРЫ



РОЛЛ-МАТ  
171 стр.



РАЗДЕЛОЧНАЯ  
ДОСКА  
СВ-01-WOOD  
171 стр.



ДОЗАТОР ДЛЯ  
МОЮЩЕГО  
СРЕДСТВА ОМ-02  
169 стр.



КОРЗИНА  
ДЛЯ СУШКИ  
172 стр.





**МОДЕЛЬ 2017** AKISAME 100-2

**ПОД ЗАКАЗ** IZUMI 86-2

чаша слева

- 001. нержавеющая сталь AKISAME 100-2-IN-L 4973544
- 008. вороненая сталь AKISAME 100-2-GM-L 4973103
- 004. светлое золото AKISAME 100-2-LG-L 4973089

чаша справа

- 001. нержавеющая сталь AKISAME 100-2-IN-R 4973547
- 008. вороненая сталь AKISAME 100-2-GM-R 4973104
- 004. светлое золото AKISAME 100-2-LG-R 4973090

- 001. нержавеющая сталь IZUMI 86-2 4993013

**МЕТОД ПРОИЗВОДСТВА:** ручное  
**МАТЕРИАЛ:** японская высококачественная нержавеющая сталь с покрытием PVD  
**РАЗМЕР МОНТАЖНОЙ ТУМБЫ, см:** 90  
**МАССА, кг:** 10,25  
**ТОЛЩИНА МАТЕРИАЛА, мм:** 1,2  
**РАДИУС УГЛА МОЙКИ, мм:** 10  
**РАЗМЕР ВЫРЕЗА ПОД МОЙКУ, мм:** 980x490, угловой радиус врезки: 10 мм



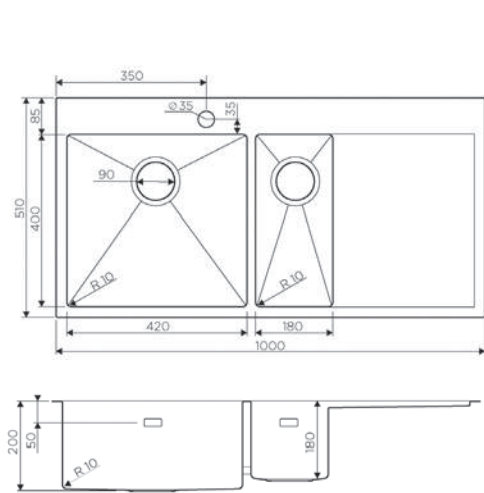
**МЕТОД ПРОИЗВОДСТВА:** сварная  
**МАТЕРИАЛ:** японская высококачественная нержавеющая сталь  
**РАЗМЕР МОНТАЖНОЙ ТУМБЫ, см:** 90  
**МАССА, кг:** 12  
**ТОЛЩИНА МАТЕРИАЛА, мм:** 1,2  
**РАДИУС УГЛА МОЙКИ, мм:** 10  
**РАЗМЕР ВЫРЕЗА ПОД МОЙКУ, мм:** 840x466



**КОМПЛЕКТАЦИЯ:** уплотнительная подкладка, крепления для монтажа, автоматический донный клапан на две чаши, сифон, дозатор для мыла. Шумоподавляющее покрытие состоит из двух компонентов: резиновой накладки на дне и специального противощумного состава. Автоматический донный клапан приобретается отдельно



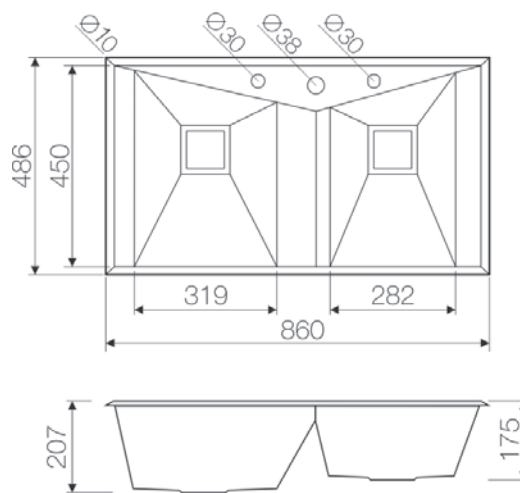
**КОМПЛЕКТАЦИЯ:** крепления для двух типов монтажа, донный клапан, сифон. Шумоподавляющее покрытие состоит из двух компонентов: резиновая накладка на дне и специальный противощумный состав. Автоматический донный клапан приобретается отдельно



Декоративный элемент для корзинчатого вентиля для моек цвета нержавеющей стали



Декоративный элемент для корзинчатого вентиля для моек цветов вороненая сталь и светлое золото



РЕКОМЕНДУЕМЫЕ АКЦЕССУАРЫ



WK-2-LG-A 177 стр.



AKITA 146 стр.



TANIGAWA-BN 135 стр.



TAKAMATSU 147 стр.



AOMORI 132 стр.



HOTARU-G 100 стр.



мойка:  
MOGAMI  
смеситель:  
UMI-AB

РЕКОМЕНДУЕМЫЕ АКСЕССУАРЫ



ДОЗАТОР ДЛЯ  
МОЮЩЕГО  
СРЕДСТВА  
OM-01 (AC)  
168 стр.



ДОЗАТОР ДЛЯ  
МОЮЩЕГО  
СРЕДСТВА  
OM-01 (AB)  
168 стр.



ДОЗАТОР ДЛЯ  
МОЮЩЕГО  
СРЕДСТВА  
OM-01 (O)  
168 стр.



A-02-AB-1  
174 стр.



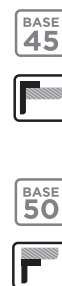
OKINAWA-AB  
114 стр.



YAMADA-AB  
108 стр.

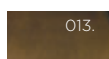


AMAGASAKI-AC  
122 стр.

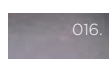


## SUMIDA 51

## MOGAMI



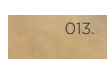
013. нат. латунь фактура-черепаха



016. нат. медь фактура-черепаха

SUMIDA 51-BR  
4993054

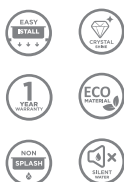
SUMIDA 51  
OSU-51-1-CO



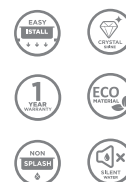
013. нат. латунь фактура-античная

MOGAMI  
4993320

МЕТОД ПРОИЗВОДСТВА: ручное  
МАТЕРИАЛ: японская высококачественная медь марки М1  
РАЗМЕР МОНТАЖНОЙ ТУМБЫ, см: 50  
МАССА, кг: 4,8  
ТОЛЩИНА МАТЕРИАЛА, мм: 1,5  
РАЗМЕР ВЫРЕЗА ПОД МОЙКУ: по шаблону на упаковке. Монтаж на герметик

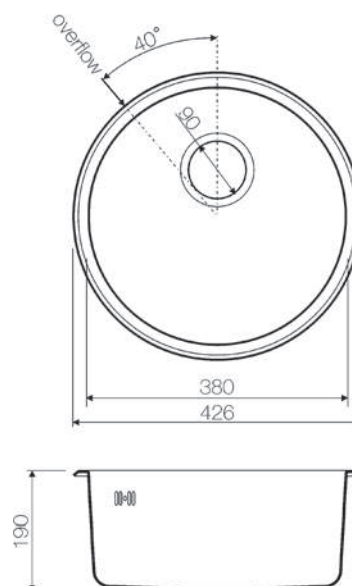
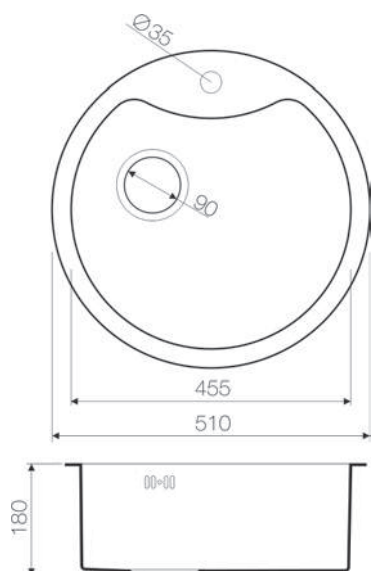


МЕТОД ПРОИЗВОДСТВА: ручное  
МАТЕРИАЛ: японская высококачественная латунь  
РАЗМЕР МОНТАЖНОЙ ТУМБЫ, см: 50  
МАССА, кг: 2,3  
ТОЛЩИНА МАТЕРИАЛА, мм: 1,5  
РАЗМЕР ВЫРЕЗА ПОД МОЙКУ: Ø 406. Монтаж на герметик



КОМПЛЕКТАЦИЯ: донный клапан, выпуск, сифон, перелив. На корпус мойки нанесены противозумные прорезиненные накладки

КОМПЛЕКТАЦИЯ: донный клапан, выпуск, сифон, перелив. На корпус мойки нанесены противозумные прорезиненные накладки



### РЕКОМЕНДУЕМЫЕ АКСЕССУАРЫ



AMAGASAKI-AB  
122 стр.



UMI-AB  
162 стр.



TOTTORI-AB  
124 стр.



TOKIGAWA-AB  
160 стр.



KAKOGAWA-AB  
120 стр.



KAKOGAWA-O  
120 стр.



мойка:  
TAKATSU L  
смеситель:  
KAGOSHIMA-O

ОМОIKIRI

45  
50  
CM

РЕКОМЕНДУЕМЫЕ АКСЕССУАРЫ



ДОЗАТОР ДЛЯ  
МОЮЩЕГО  
СРЕДСТВА  
ОМ-01 (АС)  
168 стр.



ДОЗАТОР ДЛЯ  
МОЮЩЕГО  
СРЕДСТВА  
ОМ-01 (АВ)  
168 стр.



А-02-АВ-1  
174 стр.

РАЗДЕЛОЧНАЯ  
ДОСКА  
171 стр.



YAMADA-AB  
108 стр.



OKINAWA-2-SI  
114 стр.



AMAGASAKI-AC  
122 стр.



## SINANO

## TAKATSU

017. крас. медь фактура-точки

SINANO OSI-50-1-CO

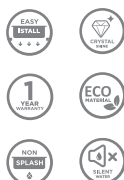
016. нат. медь фактура-античная

TAKATSU L OTA-78-1-CO

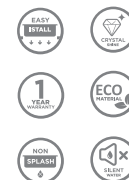
016. нат. медь фактура-античная

TAKATSU R 4993053

МЕТОД ПРОИЗВОДСТВА: ручное  
МАТЕРИАЛ: японская высококачественная медь марки M1  
РАЗМЕР МОНТАЖНОЙ ТУМБЫ, см: 45  
МАССА, кг: 5,7  
ТОЛЩИНА МАТЕРИАЛА, мм: 1,5  
РАЗМЕР ВЫРЕЗА ПОД МОЙКУ, мм: 480x430  
Монтаж на герметик

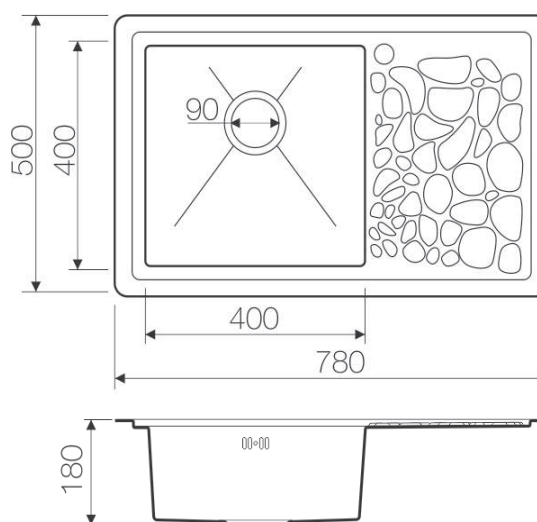
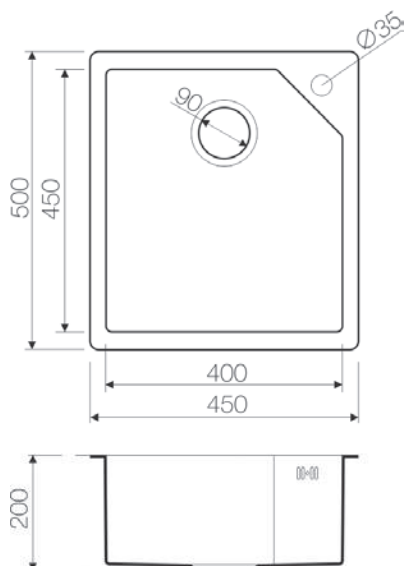


МЕТОД ПРОИЗВОДСТВА: ручное  
МАТЕРИАЛ: японская высококачественная медь марки M1  
РАЗМЕР МОНТАЖНОЙ ТУМБЫ, см: 50  
МАССА, кг: 8,7  
ТОЛЩИНА МАТЕРИАЛА, мм: 1,5  
РАЗМЕР ВЫРЕЗА ПОД МОЙКУ, мм: 760x480  
Монтаж на герметик



КОМПЛЕКТАЦИЯ: донный клапан, выпуск, сифон, перелив. На корпус мойки нанесены противозумные прорезиненные накладки

КОМПЛЕКТАЦИЯ: донный клапан, выпуск, сифон, перелив. На корпус мойки нанесены противозумные прорезиненные накладки



### РЕКОМЕНДУЕМЫЕ АКСЕССУАРЫ



TOTTORI-O 124 стр.



KAGOSHIMA-O 113 стр.



TOTTORI-AC 124 стр.



TOKIGAWA-AB 160 стр.



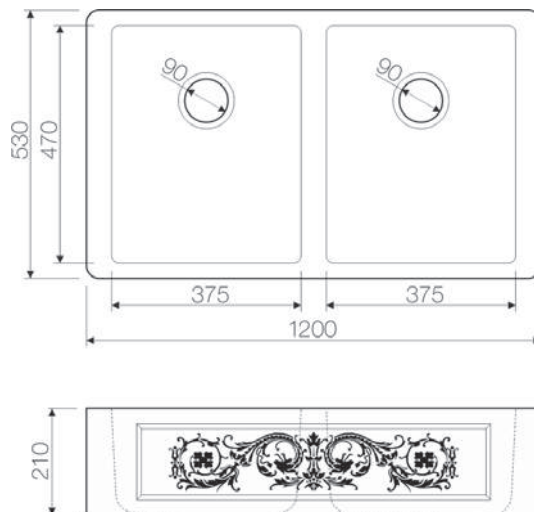
KAKOGAVA-AC 120 стр.



KAKOGAVA-O 120 стр.

## TAMAGAWA 90-CO

натуральная медь



TAMAGAWA 90-CO  
4993269



фактура: черепаха



цвет: 017. красная медь

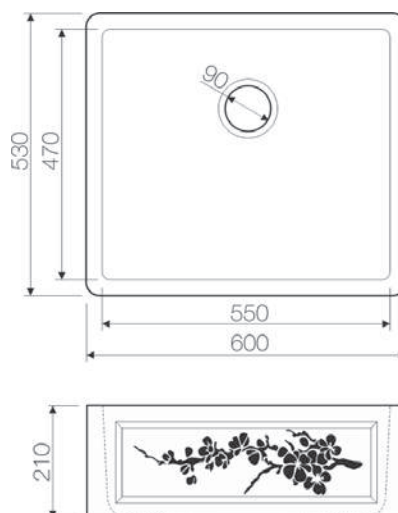
МЕТОД ПРОИЗВОДСТВА: ручное  
МАТЕРИАЛ: японская высококачественная медь марки M1  
РАЗМЕР МОНТАЖНОЙ ТУМБЫ, см: 90  
ТОЛЩИНА МАТЕРИАЛА, мм: 1,5  
Монтаж на герметик

КОМПЛЕКТАЦИЯ: донный клапан, выпуск, сифон, перелив.  
На корпус мойки нанесены противошумные прорезиненные накладки

ОМОИКИРИ

## SAKAWA 60-CO

натуральная медь



SAKAWA 60-CO  
4993270



фактура: черепаха



цвет: 017. красная медь

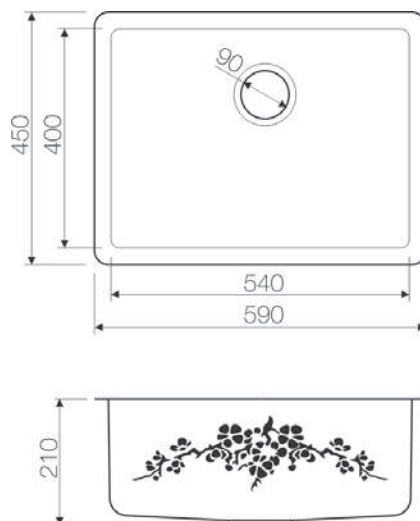
МЕТОД ПРОИЗВОДСТВА: ручное  
МАТЕРИАЛ: японская высококачественная медь марки M1  
РАЗМЕР МОНТАЖНОЙ ТУМБЫ, см: 60  
ТОЛЩИНА МАТЕРИАЛА, мм: 1,5  
Монтаж на герметик

КОМПЛЕКТАЦИЯ: донный клапан, выпуск, сифон, перелив.  
На корпус мойки нанесены противошумные прорезиненные накладки

90  
60  
CM

## ARAKAWA 59-CO

натуральная медь



ARAKAWA 59-CO  
4993271



фактура: точки



цвет: 010. бронза

МЕТОД ПРОИЗВОДСТВА: ручное  
МАТЕРИАЛ: японская высококачественная медь марки M1  
РАЗМЕР МОНТАЖНОЙ ТУМБЫ, **CM**: 60  
ТОЛЩИНА МАТЕРИАЛА, **MM**: 1,5  
Монтаж на герметик

КОМПЛЕКТАЦИЯ: донный клапан, выпуск, сифон, перелив.  
На корпус мойки нанесены противошумные прорезиненные накладки

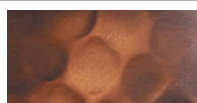


Медь и латунь  
Врезной монтаж

## ВАРИАНТЫ ФАКТУР И ЦВЕТОВ



фактура: точки



фактура: черепаха



фактура: античная



цвет: 010. бронза



цвет: 017. красная медь

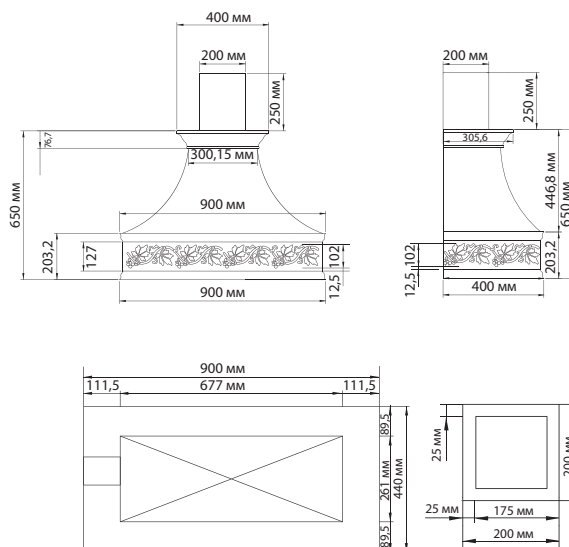


цвет: 016. натуральная медь

## ДЕКОРАТИВНЫЙ КОРОБ ДЛЯ ВЫТЯЖКИ БЕЗ МОТОРА

## ARASHIYAMA 90-CO

натуральная медь



УПАКОВКА:  
короб из  
натурального  
дерева;  
пенопласт;  
пластиковый  
пакет

**ARASHIYAMA 90-CO**  
4993272  
фактура: античная  
цвет: 016. натуральная медь

	ручное производство
	натуральная медь
	модификация под клиента
	от 600 до 1200 мм
	модификация под клиента
	1,5 мм

Японская высококачественная медь марки М1  
Классический дизайн и многообразие вариантов исполнения  
Декоративный короб (без мотора) выполняется под заказ, и может быть исполнен как островной. Возможна модификация под клиента  
В короб монтируется встраиваемая вытяжка  
Обработка защитным составом позволяет сохранить внешний вид в течение длительного времени  
Медь обладает бактерицидными свойствами и не допускает активности бактерий на поверхности металла  
Упаковка обеспечивает максимально безопасную транспортировку

ВАРИАНТЫ ЦВЕТОВ И ФАКТУР ПОДБИРАЮТСЯ  
ПО ИНДИВИДУАЛЬНОМУ ЗАКАЗУ

Производство по индивидуальному заказу  
Срок поставки: 4-5 месяцев

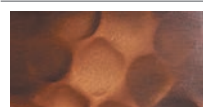
## ВАРИАНТЫ ФАКТУР И ЦВЕТОВ



фактура: точки



цвет: 010. бронза



фактура: черепаха



цвет: 017. красная медь



фактура: античная



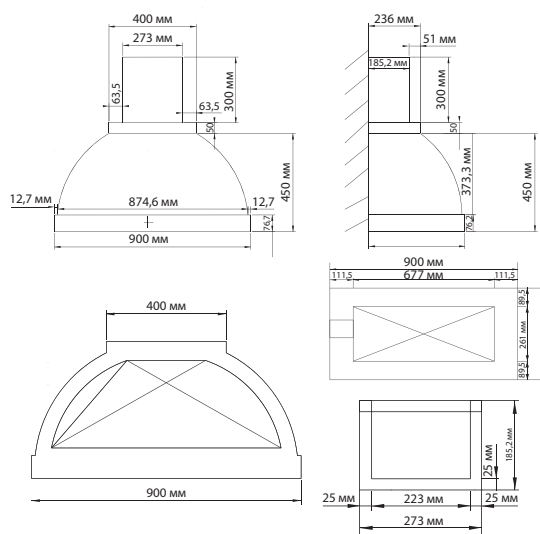
цвет: 016. натуральная медь



ДЕКОРАТИВНЫЙ КОРОБ ДЛЯ ВЫТЯЖКИ БЕЗ МОТОРА

ASAMA 90-CO

натуральная медь



УПАКОВКА:  
короб из  
натурального  
дерева;  
пенопласт;  
пластиковый  
пакет

ASAMA 90-CO  
4993273

фактура: античная  
цвет: 016. натуральная медь

	ручное производство
	натуральная медь
	модификация под клиента
	от 600 до 1200 мм
	модификация под клиента
	1,5 мм

Японская высококачественная медь марки M1  
 Классический дизайн и многообразие вариантов исполнения  
 Декоративный короб (без мотора) выполняется под заказ, и может быть исполнен как островной. Возможна модификация под клиента  
 В короб монтируется встраиваемая вытяжка  
 Обработка защитным составом позволяет сохранить внешний вид в течение длительного времени  
 Медь обладает бактерицидными свойствами и не допускает активности бактерий на поверхности металла  
 Упаковка обеспечивает максимально безопасную транспортировку



ВАРИАНТЫ ЦВЕТОВ И ФАКТУР ПОДБИРАЮТСЯ ПО ИНДИВИДУАЛЬНОМУ ЗАКАЗУ

Производство по индивидуальному заказу  
 Срок поставки: 4-5 месяцев

ВАРИАНТЫ ФАКТУР И ЦВЕТОВ



фактура: точки



фактура: черепаха



фактура: античная



цвет: 010. бронза



цвет: 017. красная медь



цвет: 016. натуральная медь

Медь и латунь  
Врезной монтаж



ОМОIKIRI

МОДЕЛЬ (РАЗМЕР ВЫРЕЗА ПОД МОЙКУ, ММ)	КОМ- ПЛЕКТА- ЦИЯ	IN 001. нержавеющая сталь	GM 008. вороненая сталь	LG 004. светлое золото	AB 012. латунь
<b>МОЙКИ ИЗ НЕРЖАВЕЮЩЕЙ СТАЛИ РАЗМЕР ШКАФА 30</b>					
ТАКИ 20-U/IF (195x435)	68 стр.	4973042	4973105	4973091	
<b>МОЙКИ ИЗ НЕРЖАВЕЮЩЕЙ СТАЛИ РАЗМЕР ШКАФА 40</b>					
AKISAME 41 (405x505)	68 стр.	4973056	4973094	4973080	
AKISAME 65 L (645x505)	69 стр.	4973058	4973097	4973083	
AKISAME 65 R (645x505)	69 стр.	4973059	4973098	4973084	
ТАКИ 38-U/IF (375x435)	70 стр.	4973043	4973106	4973092	
ТОУА 42-U/IF (по шаблону)	70 стр.	4993186	4993188		4993187
<b>МОЙКИ ИЗ НЕРЖАВЕЮЩЕЙ СТАЛИ РАЗМЕР ШКАФА 45</b>					
AKISAME 46 (455x505)	71 стр.	4973057	4973095	4973081	
AKISAME 78 L (775x505)	71 стр.	4973060	4973099	4973085	
AKISAME 78 R (775x505)	71 стр.	4973061	4973100	4973086	
ТАКИ 44-U/IF (435x435)	74 стр.	4973044	4973521	4973520	



МОДЕЛЬ	КОМ-ПЛЕКТАЦИЯ				
		IN 001 нержавеющая сталь	GM 008 вороненая сталь	LG 004 светлое золото	AB 012 латунь
<b>МОЙКИ ИЗ НЕРЖАВЕЮЩЕЙ СТАЛИ РАЗМЕР ШКАФА 50</b>					
AKISAME 51 (505x505)	77 стр.	4973438	4973440	4973439	
OMI 44-U/IF (440x410)	75 стр.		4993191		4993190
OMI 44-U/IF Quadro (440x440)	76 стр.	4993494			
TAKI 49-U/IF (485x435)	80 стр.	4973046	4973107	4973093	
<b>МОЙКИ ИЗ НЕРЖАВЕЮЩЕЙ СТАЛИ РАЗМЕР ШКАФА 60</b>					
AKISAME 59 (585x505)	81 стр.	4973055	4973096	4973082	
AKISAME 78-2 L (775x505)	82 стр.	4973062	4973101	4973087	
AKISAME 78-2 R (775x505)	82 стр.	4973063	4973102	4973088	
OMI 54-U/IF (540x440)	83 стр.	4993488			
TAKI 54-U/IF (535x435)	81 стр.	4973046	4973107	4973093	
<b>МОЙКИ ИЗ НЕРЖАВЕЮЩЕЙ СТАЛИ РАЗМЕР ШКАФА 90</b>					
AKISAME 100-2-IN-L (995x505)	87 стр.	4973544	4973103	4973089	
AKISAME 100-2-IN-R (995x505)	87 стр.	4973547	4973104	4973090	



Монтаж вровень со столешницей

 OMOIKIRI



Сколько бы внимания мы не уделяли выбору смесителя, важно помнить: главная ценность — это не он сам, а вода, которая поступает по нему в наше жилище. От ее качества и состава зависит самое значимое — наше здоровье. К счастью, искать компромисс между эстетикой смесителей и качеством очистки воды в громоздких фильтрах больше не придется. От этого непростого выбора Вас избавит коллекция PURE LIFE® — яркие, современные и практичные смесители, в кото-

мойка:  
AKISAME 78-LG  
коландер:  
CO-O2-LG  
смеситель:  
NAGANO-LG

# PURE LIFE COLLECTION

HOTARU NAGANO TONAMI KANTO YAMADA

рые уже встроена возможность подключения фильтра и система отдельной подачи очищенной и водопроводной воды. Выбрать подходящую модель PURE LIFE® просто! В этом поможет многообразие цветов и вариантов дизайна для разных интерьеров кухни и типов моек. Здоровое окружение без границ в стиле и дизайне — это реально!



# HOTARU

OMOIKIRI

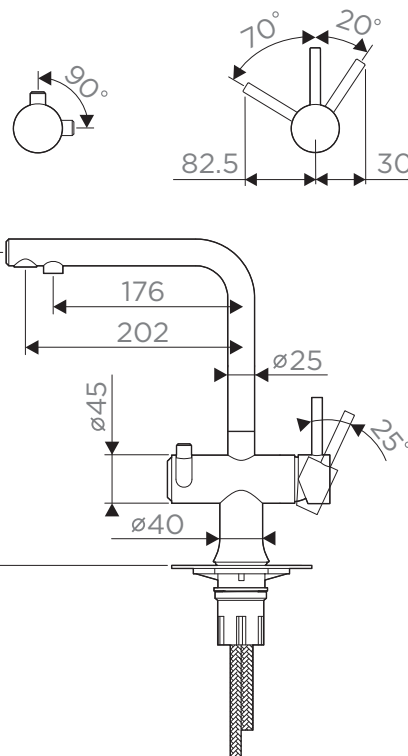


мойка:  
ТАКИ 38-U/IF-IN  
смеситель:  
HOTARU-IN-WH



мойка:  
DAISEN 77-GR  
смеситель:  
HOTARU-G

HOTARU



**F** Смеситель с подключением под фильтр

Современный дизайн и удобство в использовании благодаря высокому изливу. Технология PURE LIFE®: подключение фильтра для очистки воды. Фильтрованная вода подается по отдельной трубке и не смешивается с водопроводной водой.

Аэратор произведен из пластика, поэтому на нем никогда не появятся известковый налет и ржавчина. Полный набор креплений, соединительных шлангов, подробная инструкция и гарантийный талон — в комплекте.

**ХАРАКТЕРИСТИКИ**

- Материал корпуса:** высококачественная латунь
- Картридж:** керамический, Ø35 мм
- Кран-букса:** латунь
- Аэратор:** пластик
- Подводка:** усиленная цветная подводка, полный комплект соединений для подключения
- Отверстие для установки:** Ø35 мм
- Крепление:** металл
- Гарантия:** 5 лет



**ЦВЕТА**



**РЕКОМЕНДУЕМЫЕ АКСЕССУАРЫ**

- ДОЗАТОР ДЛЯ МОЮЩЕГО СРЕДСТВА**  
OM-02 (GM)  
169 стр.
- ДОЗАТОР ДЛЯ МОЮЩЕГО СРЕДСТВА**  
OM-02 (C)  
169 стр.
- ДОЗАТОР ДЛЯ МОЮЩЕГО СРЕДСТВА**  
OM-02 (BN)  
169 стр.
- ВОДООЧИСТИТЕЛЬ**  
PURE DROP 1.0  
181 стр.
- ВОДООЧИСТИТЕЛЬ**  
PURE DROP 2.1.0  
182 стр.

Смесители

# NAGANO

OMOIKIRI



мойка: BOSEN 54-U-WH  
смеситель: NAGANO-BL

### РЕКОМЕНДУЕМЫЕ АКСЕССУАРЫ



ДОЗАТОР ДЛЯ МОЮЩЕГО СРЕДСТВА  
OM-02 (LG)  
169 стр.



ДОЗАТОР ДЛЯ МОЮЩЕГО СРЕДСТВА  
OM-02 (DC)  
169 стр.



ДОЗАТОР ДЛЯ МОЮЩЕГО СРЕДСТВА  
OM-02 (BE)  
169 стр.



ВОДООЧИСТИТЕЛЬ  
PURE DROP 2.1.4  
182 стр.

### ЦВЕТА



003. Хром  
NAGANO-C  
4994146



001. Цвет нержавеющей стали  
NAGANO-BN  
4994011



004. Светлое золото  
NAGANO-LG  
4994178

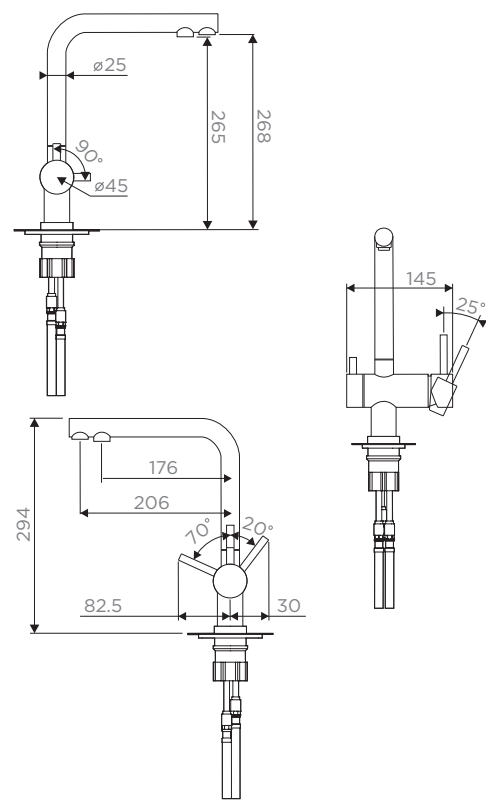


008. Порошковая сталь  
NAGANO-GM  
4994179



026. Графит  
NAGANO-GB  
4994284





**F** Смеситель с подключением под фильтр

Современный дизайн и удобство использования благодаря высокому изливу. Технология PURE LIFE®: подключение фильтра для очистки воды. Фильтрованная вода подается по отдельной трубке и не смешивается с водопроводной водой. Аэратор произведен из пластика, поэто-

му на нем никогда не появятся известковый налет и ржавчина. Полный набор креплений, соединительных шлангов, подробная инструкция и гарантийный талон — в комплекте. **Модели Nagano DC, BL, PL, WH, EV, SA, BE, CH, PA, MA, CA, GR идеально сочетаются с мойками ОМОИКИРИ серии Solidity из искусственного гранита.**

ХАРАКТЕРИСТИКИ

- Материал корпуса:** высококачественная латунь
- Картридж:** керамический, Ø35 мм
- Кран-букса:** латунь
- Аэратор:** пластик
- Подводка:** усиленная цветная подводка, полный комплект соединений для подключения
- Отверстие для установки:** Ø35 мм
- Крепление:** металл
- Гарантия:** 5 лет



ЦВЕТА



Смесители

TONAMI

OMOIKIRI



мойка:  
BOSEN 38-U-WH  
смеситель:  
TONAMI-WH

РЕКОМЕНДУЕМЫЕ АКСЕССУАРЫ



ДОЗАТОР ДЛЯ МОЮЩЕГО  
СРЕДСТВА  
OM-02 (BL)  
169 стр.



ДОЗАТОР ДЛЯ МОЮЩЕГО  
СРЕДСТВА  
OM-02 (BE)  
169 стр.



ДОЗАТОР ДЛЯ МОЮЩЕГО  
СРЕДСТВА  
OM-02 (C)  
169 стр.



ВОДООЧИСТИТЕЛЬ  
PURE DROP 2.1.4  
182 стр.



ДОЗАТОР ДЛЯ МОЮЩЕГО  
СРЕДСТВА  
OM-02 (BN)  
169 стр.



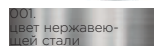
ВОДООЧИСТИТЕЛЬ  
PURE DROP 1.0  
181 стр.



ФИЛЬТР ГРУБОЙ ОЧИСТКИ  
173 стр.

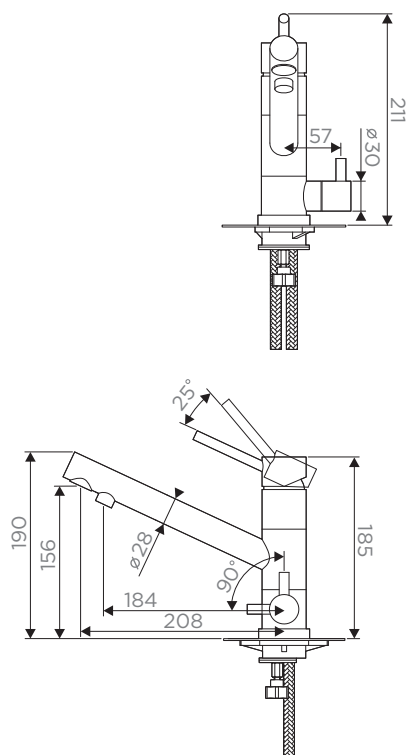


TONAMI-C  
4994012



TONAMI-BN  
4994018

TONAMI



**C** Практичный модельный ряд «Comfort»

**F** Смеситель с подключением под фильтр

Современный дизайн. Технология PURE LIFE®: подключение фильтра для очистки воды. Фильтрованная вода подается по отдельной трубке и не смешивается с водопроводной водой.

Аэратор произведен из пластика, благодаря чему на нем никогда не появятся известковый налет и ржавчина.

Полный набор креплений, соединительных шлангов, подробная инструкция и гарантийный талон — в комплекте.

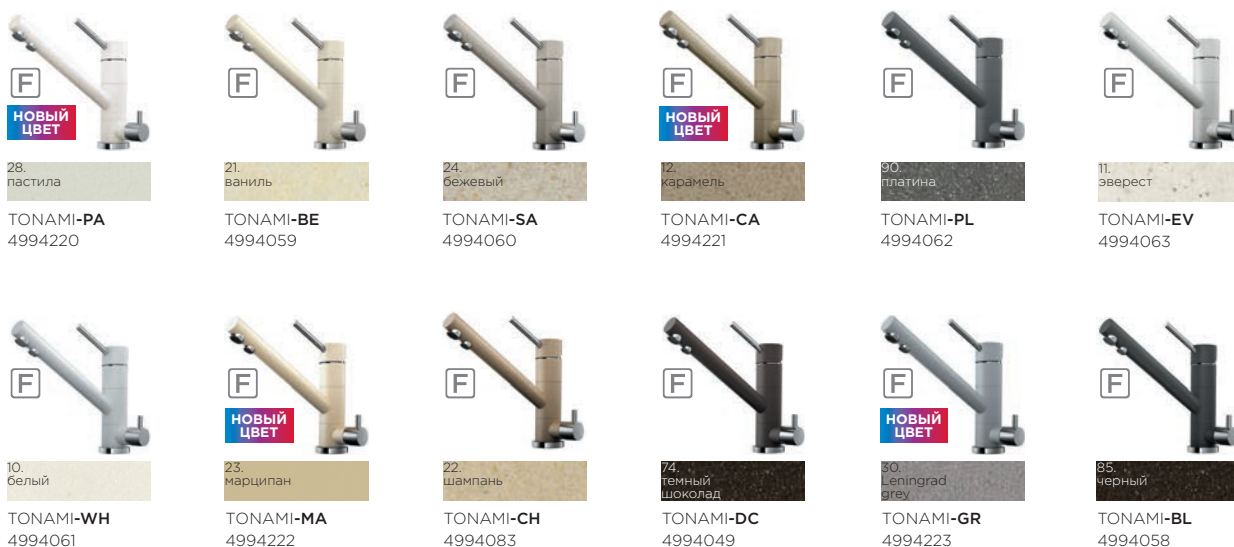
**Модели Tonami DC, BL, PL, WH, EV, SA, BE, CH, PA, CA, MA, GR идеально сочетаются с мойками ОМОИКИРИ серии Solidity из искусственного гранита.**

**ХАРАКТЕРИСТИКИ**



- Материал корпуса:** высококачественная латунь
- Картридж:** керамический, Ø35 мм
- Кран-букса:** латунь
- Аэратор:** пластик
- Подводка:** усиленная цветная подводка, полный комплект соединений для подключения
- Отверстие для установки:** Ø35 мм
- Крепление:** металл
- Гарантия:** 5 лет

**ЦВЕТА**



Смесители

KANTO

ОМОИКИРИ



мойка:  
BOSEN 38-U-PL  
смеситель:  
KANTO-PVD-GM  
сменный гибкий  
шланг белый:  
OT-01-W



мойка:  
ОМІ 16-U/IF-AB  
ОМІ 44-U/IF-AB  
смеситель:  
KANTO-PVD-LG

## РЕКОМЕНДУЕМЫЕ АКСЕССУАРЫ



ДОЗАТОР ДЛЯ МОЮЩЕГО  
СРЕДСТВА  
ОМ-02 (PVD-GM)  
169 стр.



ДОЗАТОР ДЛЯ МОЮЩЕГО  
СРЕДСТВА  
ОМ-02 (С)  
169 стр.



ДОЗАТОР ДЛЯ МОЮЩЕГО  
СРЕДСТВА  
ОМ-02 (PVD-G)  
169 стр.



ВОДООЧИСТИТЕЛЬ  
PURE DROP 1.0  
181 стр.

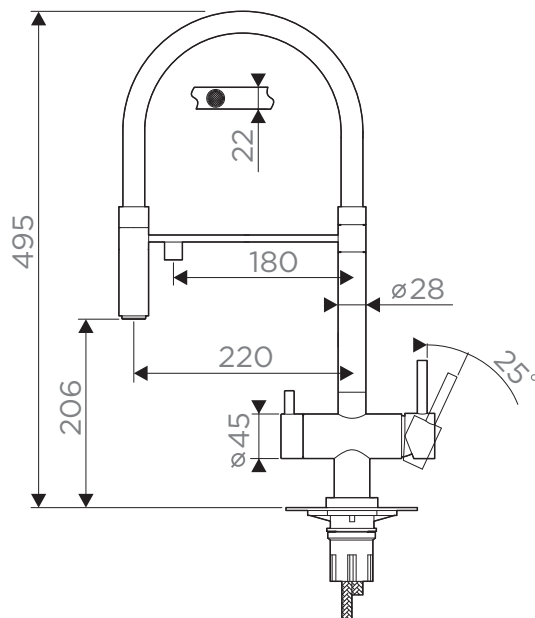
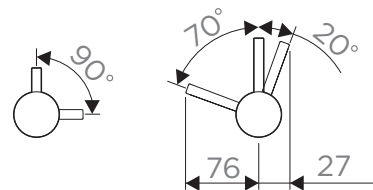


ВОДООЧИСТИТЕЛЬ  
PURE DROP 2.1.4  
182 стр.



**Red Dot**  
global design  
directory 2014\*

\* Среди тысяч претендентов Kanto попал в ТОП-20 известнейшего международного конкурса дизайна Red Dot Award 2014.



**F** Смеситель с подключением под фильтр

Уникальная запатентованная конструкция — сочетание гибкого шланга и подачи фильтрованной воды. Технология PURE LIFE®: подключение фильтра для очистки воды. Фильтрованная вода подается по отдельной трубке и не смешивается с водопроводной водой. Аэратор произведен из пластика, бла-

годаря чему на нем никогда не появятся известковый налет и ржавчина. Полный набор креплений, соединительных шлангов, подробная инструкция и гарантийный талон — в комплекте. **Возможна замена гибкого шланга на шланг другого цвета (докупается отдельно).**

**ХАРАКТЕРИСТИКИ**

- Материал корпуса:** высококачественная латунь
- Картридж:** керамический, Ø35 мм
- Кран-букса:** латунь
- Аэратор:** пластик
- Подводка:** усиленная цветная подводка, полный комплект соединений для подключения
- Отверстие для установки:** ø35 мм
- Крепление:** металл
- Гарантия:** 5 лет

**ЦВЕТА**



- СМЕННЫЙ ГИБКИЙ ШЛАНГ **БЕЛЫЙ** **OT-01-W** 4996002
- СМЕННЫЙ ГИБКИЙ ШЛАНГ **КРАСНЫЙ** **OT-01-R** 4996001
- СМЕННЫЙ ГИБКИЙ ШЛАНГ **ЧЕРНЫЙ** **OT-01-BL** 4996003
- СМЕННЫЙ ГИБКИЙ ШЛАНГ **СЕРЫЙ** **OT-01-GR** 4996038

173 стр.

Смесители

YAMADA

OMOIKIRI



мойка:  
Yonaka **78-LB-BL**  
смеситель:  
YAMADA-BL

#### РЕКОМЕНДУЕМЫЕ АКСЕССУАРЫ



ДОЗАТОР ДЛЯ МОЮЩЕГО  
СРЕДСТВА  
OM-02 (BL)  
169 стр.



ДОЗАТОР ДЛЯ МОЮЩЕГО  
СРЕДСТВА  
OM-02 (WH)  
169 стр.



ДОЗАТОР ДЛЯ МОЮЩЕГО  
СРЕДСТВА  
OM-02 (C)  
169 стр.



ВОДООЧИСТИТЕЛЬ  
PURE DROP 2.1.4  
182 стр.



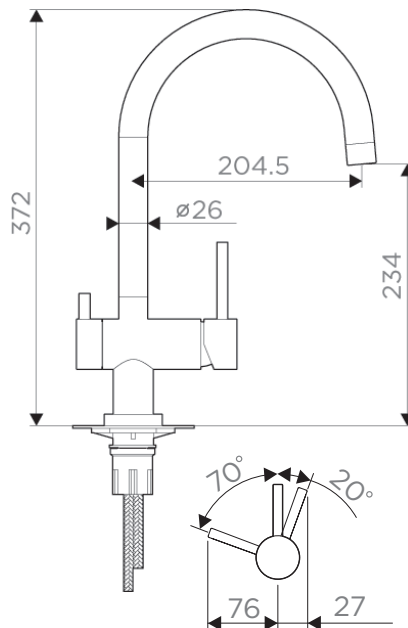
ДОЗАТОР ДЛЯ МОЮЩЕГО  
СРЕДСТВА  
OM-02 (BN)  
169 стр.



ВОДООЧИСТИТЕЛЬ  
PURE DROP 1.0  
181 стр.



ФИЛЬТР ГРУБОЙ ОЧИСТКИ  
173 стр.



**C** Практичный модельный ряд «Comfort»

**F** Смеситель с подключением под фильтр

Современный дизайн. Технология PURE LIFE®: подключение фильтра для очистки воды. Фильтрованная вода подается по отдельной трубке и не смешивается с водопроводной водой.

Аэратор произведен из пластика, благодаря чему на нем никогда не появятся известковый налет и ржавчина.

Полный набор креплений, соединительных шлангов, подробная инструкция и гарантийный талон — в комплекте.

**Модели Yamada DC, BL, WH, CH, PA, CA, MA, GR идеально сочетаются с мойками ОМОИКИРИ серии Solidity из искусственного гранита.**

**ХАРАКТЕРИСТИКИ**



**Материал корпуса:** высококачественная латунь

**Картридж:** керамический, Ø35 мм

**Аэратор:** пластик

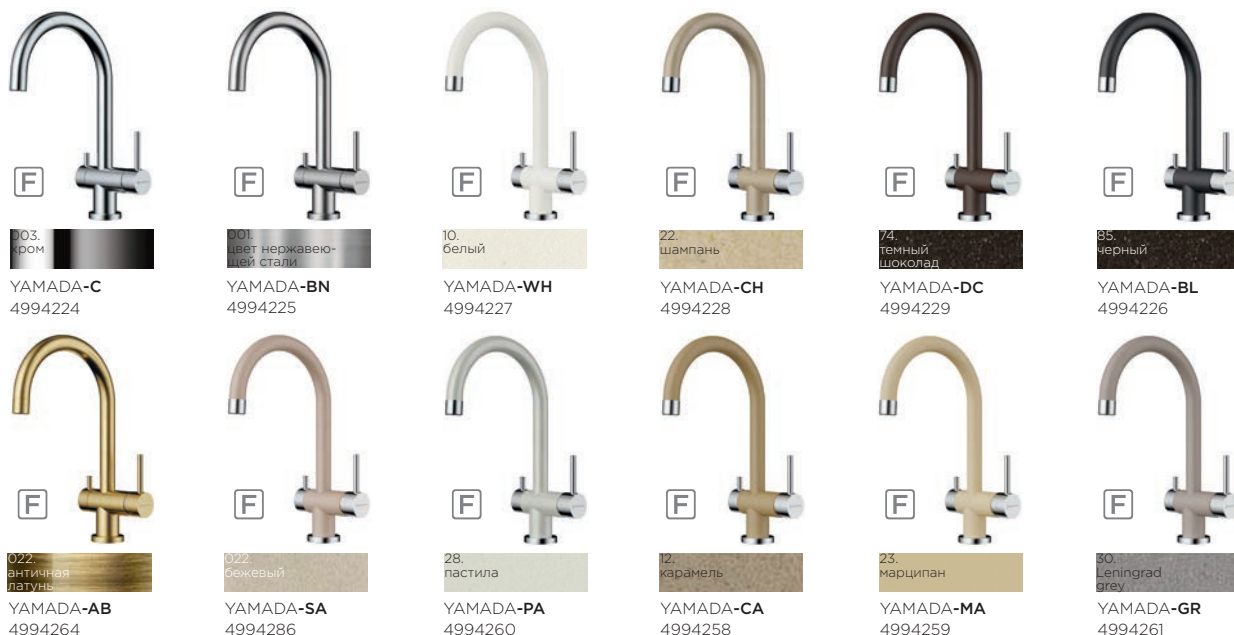
**Подводка:** гибкая в оплетке из нержавеющей стали

**Отверстие для установки:** Ø35 мм

**Крепление:** металл

**Гарантия:** 5 лет

**ЦВЕТА**



Смесители



OMOIKIRI



Мы прекрасно понимаем: понятия роскоши, стиля и престижа уникальны, как и интерьеры наших клиентов. Именно поэтому коллекция Luxury — это максимальная свобода самовыражения для тех, кто привык к этой свободе. Латунные и хромированные элементы, кристаллы Swarovski, промасленная бронза, оружейная сталь, гранит, керамика с ручным

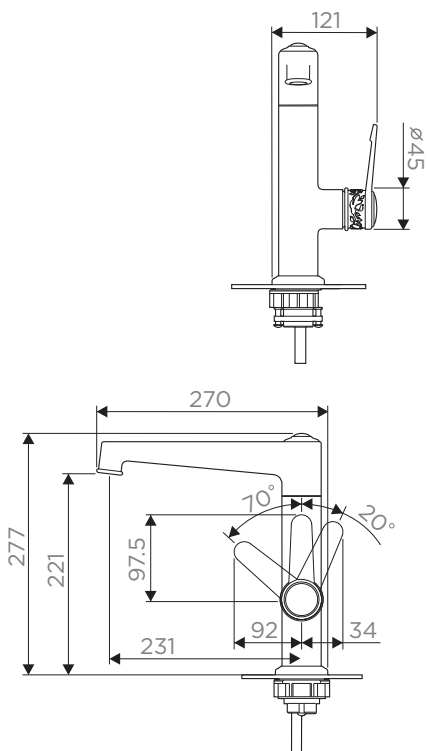


мойка:  
MARU 86-2-PL  
смеситель:  
OKINAWA-SI  
дозатор:  
OM-02-BN  
корзина для сушки:  
CO-01-IN  
посуда:  
HARU, HOSHI

# LUXURY COLLECTION

YAMAGATA KAGOSHIMA OKINAWA KANAGAWA

восточным орнаментом, PVD- и ORB-покрытия — это лишь краткий перечень тех решений и материалов, которыми знамениты смесители серии Luxury. Выберите те, которые будут идеально соответствовать Вашему статусу и вкусу!



Эксклюзивное сочетание современного и классического дизайна — резьба на ручке. Высокий излив обеспечивает максимально удобное использование смесителя.

Аэратор произведен из пластика, благодаря чему на нем никогда не появятся известковый налет и ржавчина.

Полный набор креплений, соединительных шлангов, подробная инструкция и гарантийный талон — в комплекте.

#### ХАРАКТЕРИСТИКИ

**Материал корпуса:** высококачественная латунь

**Картридж:** керамический, Ø35 мм

**Аэратор:** пластик

**Подводка:** гибкая в оплетке из нержавеющей стали

**Отверстие для установки:** Ø35 мм

**Крепление:** металл

**Гарантия:** 5 лет

#### ЦВЕТА



005.  
Золото

YAMAGATA-G  
OYAM-G-35



#### РЕКОМЕНДУЕМЫЕ АКСЕССУАРЫ

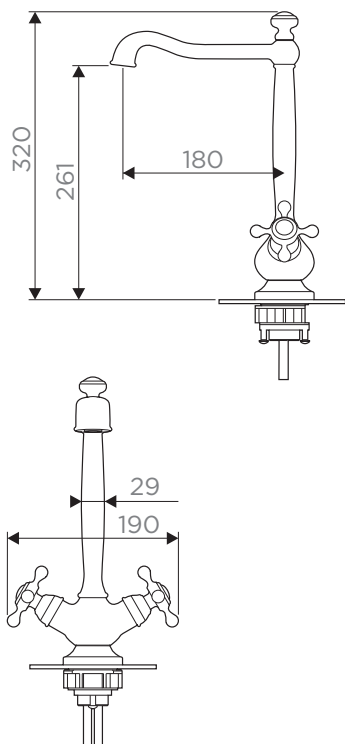


ДОЗАТОР ДЛЯ МОЮЩЕГО  
СРЕДСТВА

OM-01 (G)

168 стр.

# KAGOSHIMA



Эксклюзивный классический дизайн, уникальное исполнение с добавлением керамического элемента с восточным орнаментом. Высокий излив обеспечивает максимально удобное использование смесителя. Аэратор произведен из пластика, благодаря чему на нем никогда не появятся известковый налет и ржавчина. Полный набор креплений, соединительных шлангов, подробная инструкция и гарантийный талон — в комплекте.

## ХАРАКТЕРИСТИКИ

- Материал корпуса:** высококачественная латунь
- Кран-букса:** латунь
- Аэратор:** пластик
- Подводка:** гибкая в оплетке из нержавеющей стали
- Отверстие для установки:**  $\varnothing 35$  мм
- Крепление:** металл
- Гарантия:** 5 лет

## ЦВЕТА



005. Золото

KAGOSHIMA-G  
OKAG-G-35

003. Хром

KAGOSHIMA-C  
OKAG-CR-35

011. Античная бронза

KAGOSHIMA-O  
OKAG-ORB-35



## РЕКОМЕНДУЕМЫЕ АКСЕССУАРЫ



ДОЗАТОР ДЛЯ МОЮЩЕГО СРЕДСТВА OM-01 (O)  
168 стр.

Смесители



# OKINAWA

OMOIKIRI



мойка:  
DAISEN 78-2-MA  
смеситель:  
OKINAWA-2-AB  
дозатор:  
OM-01-AB  
выпуск и перелив:  
WK-1-R-AB

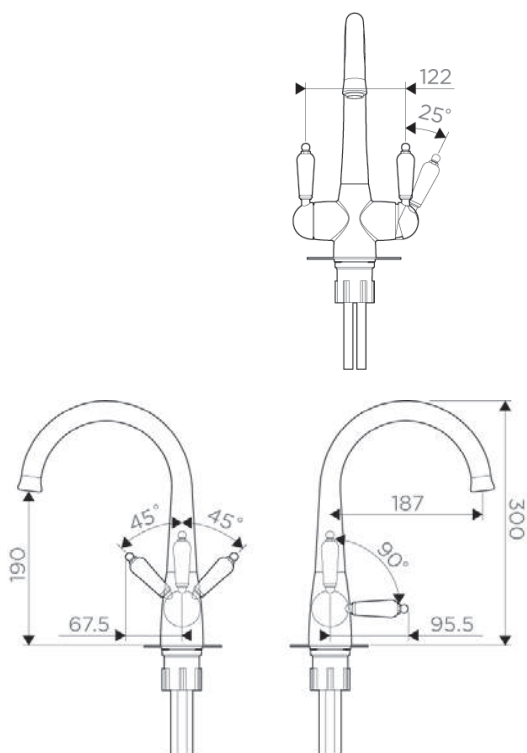


мойка:  
OMI 16-U/IF-AB  
OMI 44-U/IF-AB  
смеситель:  
OKINAWA-G  
дозатор:  
OM-01-G

OKINAWA



F



F Смеситель с подключением под фильтр

Ручки смесителя украшены кристаллами Swarovski.  
Технология PURE LIFE®: подключение фильтра для очистки воды.  
Аэратор произведен из пластика, благодаря чему на нем никогда не появятся

известковый налет и ржавчина.  
Полный набор креплений, соединительных шлангов, подробная инструкция и гарантийный талон — в комплекте.

ХАРАКТЕРИСТИКИ

- Материал корпуса:** высококачественная латунь
- Картридж:** керамический, Ø35 м.
- Кран-букса:** латунь
- Аэратор:** пластик
- Подводка:** усиленная цветная подводка, полный комплект соединений для подключения
- Отверстие для установки:** Ø35 мм
- Крепление:** металл
- Гарантия:** 5 лет



ЦВЕТА



РЕКОМЕНДУЕМЫЕ АКСЕССУАРЫ

- ДОЗАТОР ДЛЯ МОЮЩЕГО СРЕДСТВА**  
OM-01 (G)  
168 стр.
- ДОЗАТОР ДЛЯ МОЮЩЕГО СРЕДСТВА**  
OM-01 (SI)  
168 стр.
- ДОЗАТОР ДЛЯ МОЮЩЕГО СРЕДСТВА**  
OM-01 (AB)  
168 стр.
- ВОДООЧИСТИТЕЛЬ**  
PURE DROP 1.0  
181 стр.
- ВОДООЧИСТИТЕЛЬ**  
PURE DROP 2.1.4  
182 стр.

Смесители



# KANAGAWA

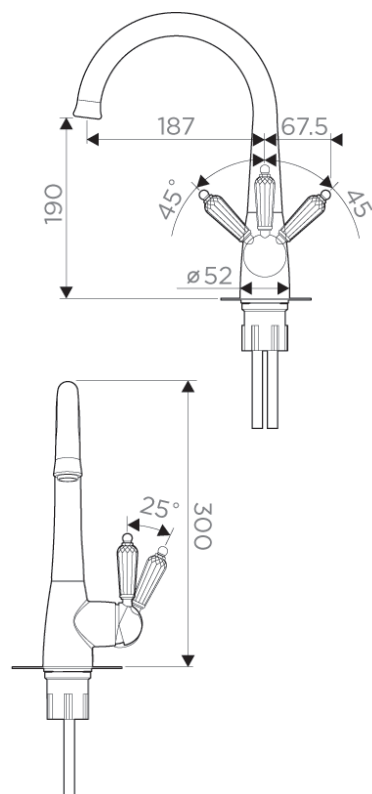
OMOIKIRI

KANAGAWA



мойка:  
TOYA 42-U/IF-AB  
смеситель:  
KANAGAWA-G





Ручки смесителя украшены кристаллами Swarovski.  
Аэратор произведен из пластика, благодаря чему на нем никогда не появятся известковый налет и ржавчина.

Полный набор креплений, соединительных шлангов, подробная инструкция и гарантийный талон — в комплекте.

ХАРАКТЕРИСТИКИ

**Материал корпуса:** высококачественная латунь  
**Картридж:** керамический, Ø35 мм  
**Аэратор:** пластик  
**Подводка:** усиленная цветная подводка  
**Отверстие для установки:** Ø35 мм  
**Крепление:** металл  
**Гарантия:** 5 лет



ЦВЕТА



005. ЗОЛОТО  
KANAGAWA-G  
4994074



003. ХРОМ  
KANAGAWA-C  
4994073



016. ВИТЧИНОЕ  
НИКЕЛЬ  
KANAGAWA-SI  
4994096

РЕКОМЕНДУЕМЫЕ АКСЕССУАРЫ

- ДОЗАТОР ДЛЯ МОЮЩЕГО СРЕДСТВА  
OM-01 (G)  
168 стр.
- ДОЗАТОР ДЛЯ МОЮЩЕГО СРЕДСТВА  
OM-01 (SI)  
168 стр.
- ФИЛЬТР ГРУБОЙ ОЧИСТКИ  
173 стр.

Смесители



смеситель:  
**AMAGASAKI-WH**  
комплект сменных ко-  
лец для AMAGASAKI:  
**AM-01-AB**  
дозатор:  
**OM-01-WH**  
сменное кольцо для  
дозатора OM-01:  
**AM-02-AB**  
мойка:  
**BOSEN 54-U-WH**  
сменный комплект  
решеток:  
**D-01-AB**



Коллекция Antique Times — латунные смесители с позолотой, состаренной бронзой и ORB-покрытием, обладающие изысканными формами и изгибами. Жемчужиной этой коллекции можно по праву считать модели с системой





# ANTIQUE TIMES COLLECTION

KAKOGAVA-S AMAGASAKI TOTTORI KYOTO

Смесители

Pure Life®, оснащенные независимым отводом для подключения фильтра воды. Воспользуйтесь уникальной возможностью совместить классический дизайн и новейшие технологии с помощью смесителей Antique Times!



OMOIKIRI  
KAKOGAVA-S



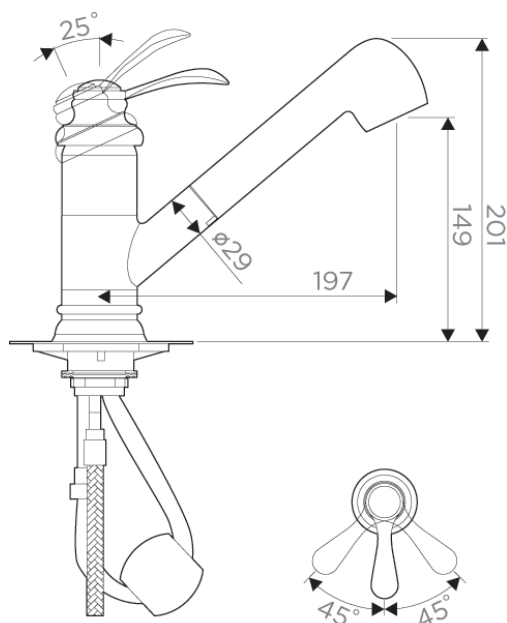
смеситель:  
KAKOGAVA-S-O  
дозатор:  
OM-01-O  
ролл-мат:  
ROLL-01-IN  
посуда:  
AKEKURE



KAKOGAVA-S



S



- S Смеситель с вытяжным шлангом
- Кнопка переключения струя/душ

Классический, проверенный временем дизайн. Аэратор произведен из пластика, благодаря чему на нем никогда не появятся известковый налет и ржавчина.

Полный набор креплений, соединительных шлангов, подробная инструкция и гарантийный талон — в комплекте.

ХАРАКТЕРИСТИКИ

- Материал корпуса:** высококачественная латунь
- Картридж:** керамический, Ø35 мм
- Аэратор:** пластик
- Подводка:** гибкая в оплетке из нержавеющей стали
- Отверстие для установки:** Ø35 мм
- Крепление:** металл
- Кнопка переключения струя/душ.**
- Имеет вытяжной шланг длиной до 900 мм**
- Гарантия:** 5 лет



ЦВЕТА



011. античная бронза  
КАКОГАВА-S-O  
ОКАК-ORB-35



015. античная медь  
КАКОГАВА-S-AC  
ОКАК-AC-35



022. античная латунь  
КАКОГАВА-S-AB  
ОКАК-AB-35

РЕКОМЕНДУЕМЫЕ АКСЕССУАРЫ

- ДОЗАТОР ДЛЯ МОЮЩЕГО СРЕДСТВА  
ОМ-01 (AB)  
168 стр.
- ДОЗАТОР ДЛЯ МОЮЩЕГО СРЕДСТВА  
ОМ-01 (AC)  
168 стр.
- ДОЗАТОР ДЛЯ МОЮЩЕГО СРЕДСТВА  
ОМ-01 (O)  
168 стр.
- ФИЛЬТР ГРУБОЙ ОЧИСТКИ  
173 стр.

Смесители

OMOIKIRI

# AMAGASAKI



мойка:  
SAKAIME 86-2-BE  
смеситель:  
AMAGASAKI-BE  
ролл-мат:  
ROLL-01-IN

## РЕКОМЕНДУЕМЫЕ АКСЕССУАРЫ



ДОЗАТОР ДЛЯ МОЮЩЕГО  
СРЕДСТВА  
OM-01 (WH)  
168 стр.



КОМПЛЕКТ СМЕННЫХ КОЛЕЦ ДЛЯ  
СМЕСИТЕЛЯ AMAGASAKI (AB)  
170 стр.



ВОДООЧИСТИТЕЛЬ  
PURE DROP 2.1.4  
182 стр.

## ЦВЕТА



F

005.  
золото  
AMAGASAKI-G  
4994019



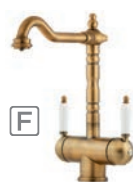
F

011.  
античная  
бронза  
AMAGASAKI-O  
OAMA-ORB-35



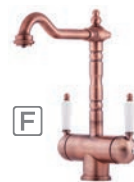
F

012.  
античное  
серебро  
AMAGASAKI-SI  
4994045



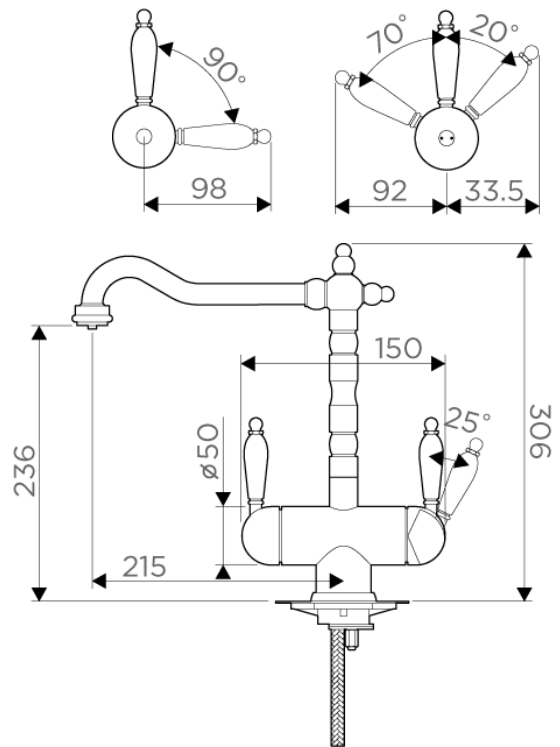
F

022.  
античная  
латунь  
AMAGASAKI-AB  
OAMA-AB-35



F

015.  
античная  
медь  
AMAGASAKI-AC  
OAMA-AC-35



**F** Смеситель с подключением под фильтр

Классический дизайн и удобство использования благодаря высокому изливу. Технология PURE LIFE®: подключение фильтра для очистки воды. Фильтрованная вода подается по отдельной трубке и не смешивается с водопроводной водой. Аэратор произведен из пластика, благодаря чему на нем никогда не появятся

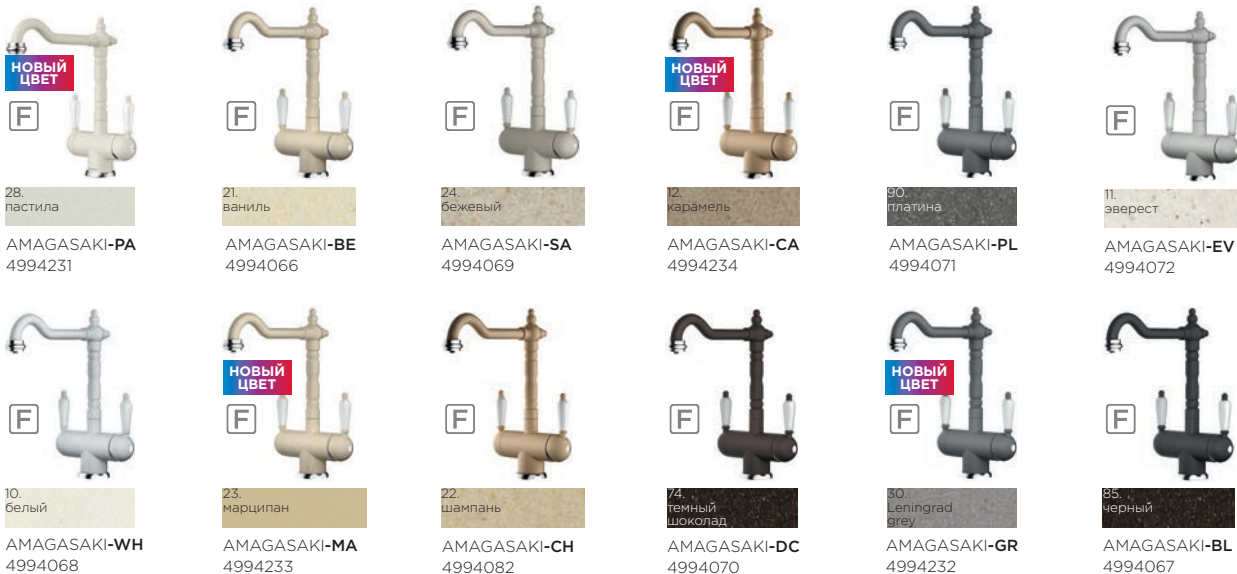
известковый налет и ржавчина. Полный набор креплений, соединительных шлангов, подробная инструкция и гарантийный талон — в комплекте. **Модели Amagasaki DC, BL, PL, WH, EV, SA, BE, CH, PA, MA, CA, GR идеально сочетаются с мойками ОМОИКИРИ серии Solidity из искусственного гранита.**

**ХАРАКТЕРИСТИКИ**

- Материал корпуса:** высококачественная латунь
- Картридж:** керамический, Ø35 мм
- Кран-букса:** латунь
- Аэратор:** пластик
- Подводка:** усиленная цветная подводка, полный комплект соединений для подключения
- Отверстие для установки:** Ø35 мм
- Крепление:** металл
- Гарантия:** 5 лет



**ЦВЕТА**



Смесители



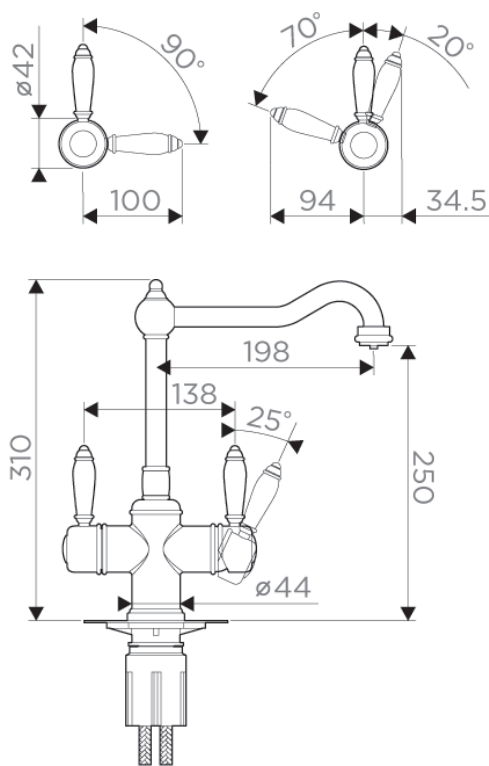
# TOTTORI

OMOIKIRI



смеситель:  
TOTTORI-GB  
мойка:  
TOYA-45-U-GM

TOTTORI



**F** Смеситель с подключением под фильтр

Ручки смесителей TOTTORI-DB, TOTTORI-DB-BL украшены кристаллами Swarovski. Эксклюзивный классический дизайн и удобство использования благодаря высокому изливу. Технология PURE LIFE®: подключение фильтра для очистки воды. Фильтрованная вода подается по отдельной трубке и не смешивается с водопроводной

водой. Аэратор произведен из пластика, благодаря чему на нем никогда не появятся известковый налет и ржавчина. Полный набор креплений, соединительных шлангов, подробная инструкция и гарантийный талон — в комплекте.

**ХАРАКТЕРИСТИКИ**

- Материал корпуса:** высококачественная латунь
- Картридж:** керамический, Ø35 мм
- Кран-букса:** латунь
- Аэратор:** пластик
- Подводка:** усиленная цветная подводка, полный комплект соединений для подключения
- Отверстие для установки:** Ø35 мм
- Крепление:** металл
- Гарантия:** 5 лет



**ЦВЕТА**



015. античная медь  
TOTTORI-AC  
4994008



022. античная латунь  
TOTTORI-AB  
4994009



018. античное серебро  
TOTTORI-SI  
4994046

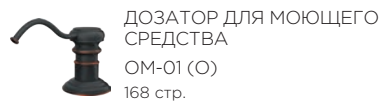


026. графит  
TOTTORI-GB  
4994278



011. античная бронза  
TOTTORI-O  
4994010

**РЕКОМЕНДУЕМЫЕ АКСЕССУАРЫ**



ДОЗАТОР ДЛЯ МОЮЩЕГО СРЕДСТВА  
OM-01 (O)  
168 стр.



ДОЗАТОР ДЛЯ МОЮЩЕГО СРЕДСТВА  
OM-01 (SI)  
168 стр.



ДОЗАТОР ДЛЯ МОЮЩЕГО СРЕДСТВА  
OM-01 (AB)  
168 стр.



ВОДООЧИСТИТЕЛЬ  
PURE DROP 1.0  
181 стр.



ВОДООЧИСТИТЕЛЬ  
PURE DROP 2.1.4  
182 стр.

Смесители



KYOTO

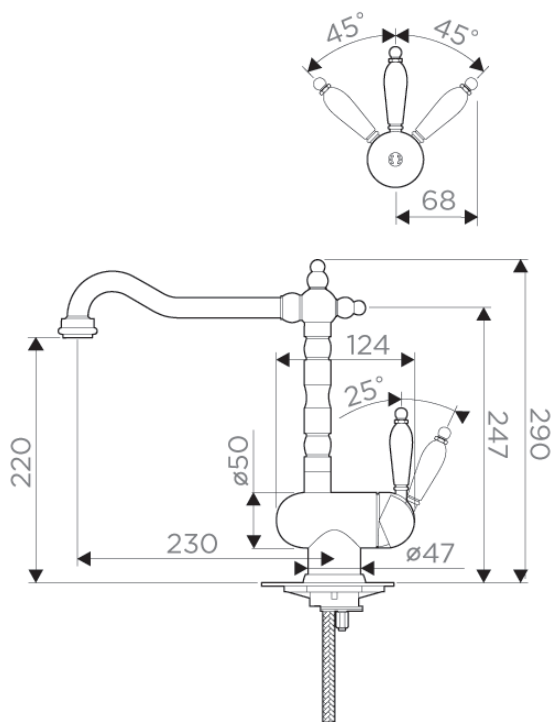
OMOIKIRI

смеситель:  
KYOTO-AB  
дозатор:  
OM-01-AB  
мойка:  
BOSEN 59-2-BE  
клапан-автомат для  
мойки:  
A-02-AB-2



KYOTO





Классический дизайн и удобство использования благодаря высокому изливу. Аэратор произведен из пластика, благодаря чему на нем никогда не появятся известковый налет и ржавчина.

Полный набор креплений, соединительных шлангов, подробная инструкция и гарантийный талон — в комплекте.

ХАРАКТЕРИСТИКИ

- Материал корпуса:** высококачественная латунь
- Картридж:** керамический, Ø35 мм
- Аэратор:** пластик
- Подводка:** гибкая в оплетке из нержавеющей стали
- Отверстие для установки:** ø35 мм
- Крепление:** металл
- Гарантия:** 5 лет



ЦВЕТА



015. античная медь  
KYOTO-AC  
OKY-AC-35



022. античная латунь  
KYOTO-AB  
OKY-AB-35



018. античное серебро  
KYOTO-SI  
4994297



005. золото  
KYOTO-G  
OKY-G-35



011. античная бронза  
KYOTO-O  
OKY-ORB-35

РЕКОМЕНДУЕМЫЕ АКСЕССУАРЫ

-  ДОЗАТОР ДЛЯ МОЮЩЕГО СРЕДСТВА  
OM-01 (AB)  
168 стр.
-  ДОЗАТОР ДЛЯ МОЮЩЕГО СРЕДСТВА  
OM-01 (AC)  
168 стр.
-  ДОЗАТОР ДЛЯ МОЮЩЕГО СРЕДСТВА  
OM-01 (O)  
168 стр.
-  ФИЛЬТР ГРУБОЙ ОЧИСТКИ  
173 стр.

Смесители

 OMOIKIRI



Казалось бы, в сфере разработки и производства кухонных смесителей уже довольно сложно придумать что-то новое и оригинальное. Мы уверены, что сможем изменить ваши представления с помощью коллекции New Day — серии современных, стильных, инновационных смесителей, созданных с применением новейших технологий и стилистических решений. В их числе — высокопрочное PVD-покрытие, актуальный минималистичный дизайн и другие особенности,

смеситель:  
AKASHI-S  
мойка:  
SAKAIME 78-2



# NEW DAY COLLECTION

YATOMI TOYAMA AOMORI TANIGAWA WAKAYAMA  
TAKASAKI AKASHI OKAYAMA NANAMI

способные сделать использование смесителей еще более удобным и приятным во всех отношениях. Обладая рядом общих преимуществ, коллекция New Day объединяет впечатляющее разнообразие моделей различной формы и функциональности. Остается лишь выбрать ту, которая подойдет безупречно как по стилю и дизайну, так и удобству применения.

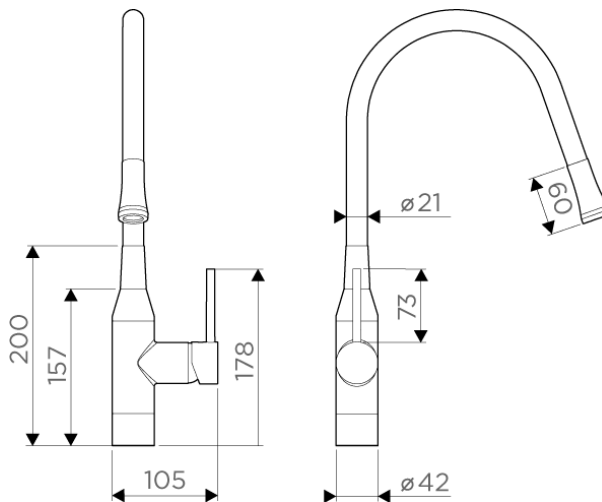
YATOMI



смеситель:  
YATOMI-BN-WH  
мойка:  
YONAKA 65-PA

OMOIKIRI

YATOMI



**C** Практичный модельный ряд «Comfort»

Концепция смесителя была разработана российским студентом художественно-промышленной академии им. А.Л. Штиглица Иваном Флягиным. Концепт впервые был представлен на первом международном форуме промышленного дизайна «Мир. Кухня. Вода», где получил превосходные отзывы как простых посетителей, так и представителей профессиональной среды. Организаторы Форума — компания ARTEKEY совместно с инженерами ОМОИКИРИ успешно реализовали этот проект, и теперь уникальный смеситель доступен всем ценителям современной и стильной кухонной техники!

Смеситель выполнен в ультрасовременном стиле и снабжен высоким поворотным шлангом, который при изменении формы всегда остается в устойчивом положении. Уникальная конструкция смесителя предусматривает возможность легкой замены цветных шлангов на один из трех вариаций: белый, красный и черный. Аэратор произведен из пластика, благодаря чему на нем никогда не появятся известковый налет и ржавчина. Полный набор креплений, соединительных шлангов, подробная инструкция и гарантийный талон — в комплекте.

ХАРАКТЕРИСТИКИ

- Материал корпуса:** высококачественная латунь
- Картридж:** керамический, Ø35 мм
- Кран-букса:** латунь
- Аэратор:** пластик
- Подводка:** гибкая в оплетке из нержавеющей стали
- Отверстие для установки:** Ø35 мм
- Крепление:** металл
- Гарантия:** 5 лет



ЦВЕТА



001. Цвет нержавеющей стали  
YATOMI-BN-R  
4994248  
Цвет шланга: красный



001. Цвет нержавеющей стали  
YATOMI-BN-BL  
4994247  
Цвет шланга: черный



001. Цвет нержавеющей стали  
YATOMI-BN-WH  
4994250  
Цвет шланга: белый

РЕКОМЕНДУЕМЫЕ АКСЕССУАРЫ



ДОЗАТОР ДЛЯ МОЮЩЕГО СРЕДСТВА  
OM-02 (BN)  
169 стр.

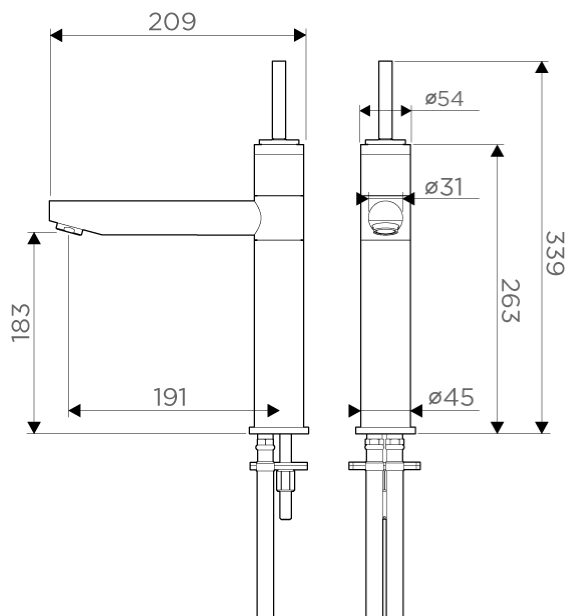


ФИЛЬТР ГРУБОЙ ОЧИСТКИ  
173 стр.

Смесители



OMOIKIRI



Смеситель выполнен в современном стиле и снабжен высоким поворотным изливом. Аэратор произведен из пластика, благодаря чему на нем никогда не появятся известковый налет и ржавчина. Полный набор креплений, соединительных шлангов, подробная инструкция и гарантийный талон — в комплекте.

#### ХАРАКТЕРИСТИКИ

**Материал корпуса:** высококачественная латунь  
**Картридж:** керамический, Ø35 мм  
**Аэратор:** пластик  
**Подводка:** гибкая в оплетке из нержавеющей стали  
**Отверстие для установки:** Ø35 мм  
**Крепление:** металл  
**Гарантия:** 5 лет

#### ЦВЕТА

003.  
ХРОМAOMORI  
4994119

#### РЕКОМЕНДУЕМЫЕ АКСЕССУАРЫ

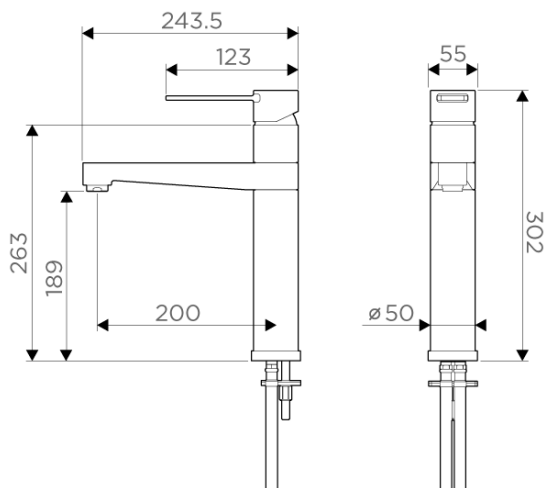


ДОЗАТОР ДЛЯ МОЮЩЕГО  
СРЕДСТВА  
OM-02 (C)  
169 стр.



ФИЛЬТР ГРУБОЙ ОЧИСТКИ  
173 стр.

TOYAMA



Практичный однорычажный смеситель выполнен в современном стиле и снабжен высоким поворотным изливом. Аэратор произведен из пластика, благодаря чему на нем никогда не появятся известковый налет и ржавчина. Полный набор креплений, соединительных шлангов, подробная инструкция и гарантийный талон — в комплекте.

**ХАРАКТЕРИСТИКИ**

- Материал корпуса:** высококачественная латунь
- Картридж:** керамический, Ø40 мм
- Аэратор:** пластик
- Подводка:** гибкая в оплетке из нержавеющей стали
- Отверстие для установки:** ø35 мм
- Крепление:** металл
- Гарантия:** 5 лет

**РЕКОМЕНДУЕМЫЕ АКСЕССУАРЫ**

-  **ДОЗАТОР ДЛЯ МОЮЩЕГО СРЕДСТВА**  
OM-02 (C)  
169 стр.
-  **ФИЛЬТР ГРУБОЙ ОЧИСТКИ**  
173 стр.

**ЦВЕТА**



003. хром

TOYAMA  
4994117

Смесители

NANAMI

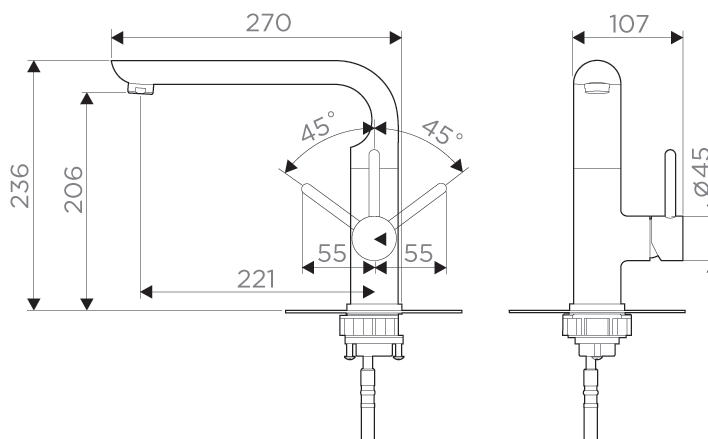
OMOIKIRI



Современный дизайн.  
Аэратор произведен из пластика, благодаря чему на нем никогда не появятся известковый налет и ржавчина.  
Полный набор креплений, соединительных шлангов, подробная инструкция и гарантийный талон — в комплекте.

ХАРАКТЕРИСТИКИ

**Материал корпуса:** высококачественная латунь.  
**Картридж:** керамический, Ø35 мм  
**Аэратор:** пластик  
**Подводка:** усиленная цветная подводка.  
**Отверстие для установки:** Ø35 мм  
**Крепление:** металл  
**Гарантия:** 5 лет



ЦВЕТА



003.  
ХРОМ  
NANAMI  
4994024

РЕКОМЕНДУЕМЫЕ АКСЕССУАРЫ



ДОЗАТОР ДЛЯ МОЮЩЕГО СРЕДСТВА  
OM-02 (C)  
169 стр.



ФИЛЬТР ГРУБОЙ ОЧИСТКИ  
173 стр.



# TANIGAWA

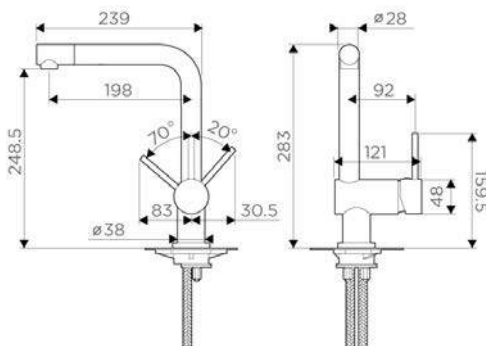
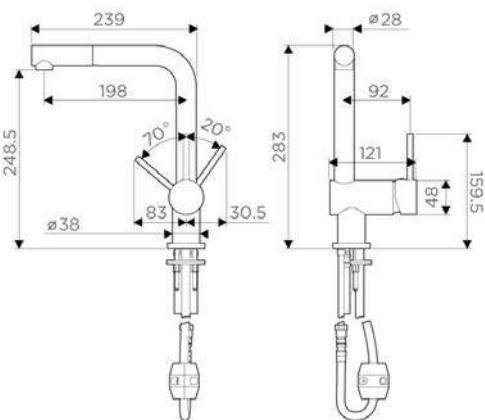


**C** Практичный модельный ряд «Comfort»

Практичный однорычажный смеситель выполнен в современном стиле и снабжен высоким поворотным изливом и вытяжным шлангом. Аэратор произведен из пластика, благодаря чему на нем никогда не появятся известковый налет и ржавчина. Полный набор креплений, соединительных шлангов, подробная инструкция и гарантийный талон — в комплекте.

**ХАРАКТЕРИСТИКИ**

- Материал корпуса:** высококачественная латунь
- Картридж:** керамический, Ø40 мм
- Аэратор:** пластик
- Подводка:** гибкая в оплетке из нержавеющей стали
- Отверстие для установки:** Ø35 мм
- Крепление:** металл
- Гарантия:** 5 лет
- Наличие вытяжного шланга у смесителей Tanigawa-S-C, Tanigawa-S-BN**
- Вытягивание шланга до 800 мм**



**ЦВЕТА**



003. хром  
TANIGAWA-S-C  
4994120



001. цвет нержавеющей стали  
TANIGAWA-S-BN  
4994241

**ЦВЕТА**



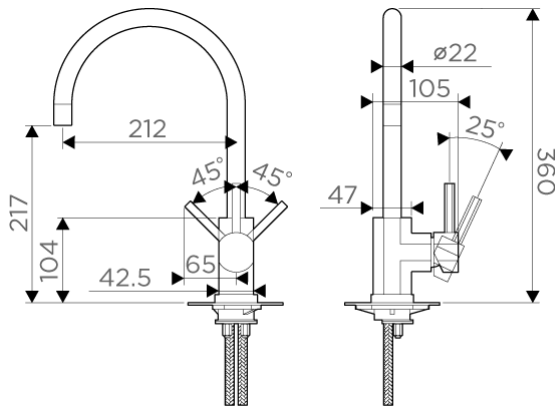
003. хром  
TANIGAWA-C  
4994240



001. цвет нержавеющей стали  
TANIGAWA-BN  
4994242

**S** Смеситель с вытяжным шлангом.

Смесители



Современный дизайн и удобство использования благодаря высокому изливу.

Аэратор произведен из пластика, благодаря чему на нем никогда не появятся известковый налет и ржавчина.

Полный набор креплений, соединительных шлангов, подробная инструкция и гарантийный талон — в комплекте.

#### ХАРАКТЕРИСТИКИ

**Материал корпуса:** высококачественная латунь  
**Картридж:** керамический, Ø35 мм  
**Аэратор:** пластик  
**Подводка:** гибкая в оплетке из нержавеющей стали  
**Отверстие для установки:** Ø35 мм  
**Крепление:** нержавеющая сталь  
**Гарантия:** 5 лет

#### РЕКОМЕНДУЕМЫЕ АКСЕССУАРЫ

- 
 ДОЗАТОР ДЛЯ МОЮЩЕГО СРЕДСТВА  
 OM-02 (GM)  
 169 стр.
- 
 ДОЗАТОР ДЛЯ МОЮЩЕГО СРЕДСТВА  
 OM-02 (LG)  
 169 стр.
- 
 ДОЗАТОР ДЛЯ МОЮЩЕГО СРЕДСТВА  
 OM-02 (C)  
 169 стр.
- 
 ДОЗАТОР ДЛЯ МОЮЩЕГО СРЕДСТВА  
 OM-02 (BN)  
 169 стр.

#### ЦВЕТА



008.  
вороненая  
сталь  
WAKAYAMA-GM  
OWA-PVD-GM-35



004.  
светлое  
золото  
WAKAYAMA-LG  
OWA-PVD-LG-35

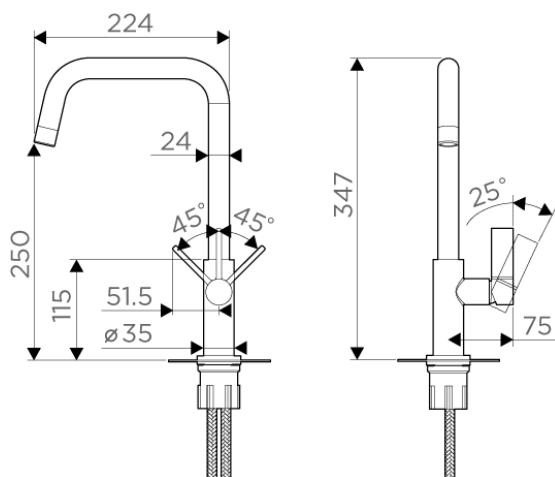


003.  
хром  
WAKAYAMA-C  
4994243



001.  
цвет нержавеющей  
стали  
WAKAYAMA-BN  
4994244

# TAKASAKI



Высокий излив обеспечивает максимально удобное использование смесителя. Аэратор произведен из пластика, благодаря чему на нем никогда не появятся известковый налет и ржавчина. Полный набор креплений, соединительных шлангов, подробная инструкция и гарантийный талон — в комплекте.

## ХАРАКТЕРИСТИКИ

**Материал корпуса:** высококачественная латунь  
**Картридж:** керамический, Ø25 мм  
**Аэратор:** пластик  
**Подводка:** гибкая в оплетке из нержавеющей стали  
**Отверстие для установки:** Ø35 мм  
**Крепление:** нержавеющая сталь  
**Гарантия:** 5 лет



## ЦВЕТА



TAKASAKI  
 OTA-CR-25

## РЕКОМЕНДУЕМЫЕ АКСЕССУАРЫ



ДОЗАТОР ДЛЯ МОЮЩЕГО СРЕДСТВА  
 OM-02 (C)  
 169 стр.



ФИЛЬТР ГРУБОЙ ОЧИСТКИ  
 175 стр.

Смесители

AKASHI



смеситель:  
AKASHI-S  
мойка:  
SAKAIME 78-2

ОМОИКИРИ



#### РЕКОМЕНДУЕМЫЕ АКСЕССУАРЫ



ДОЗАТОР ДЛЯ МОЮЩЕГО  
СРЕДСТВА  
ОМ-02 (С)  
169 стр.



ФИЛЬТР ГРУБОЙ ОЧИСТКИ  
173 стр.

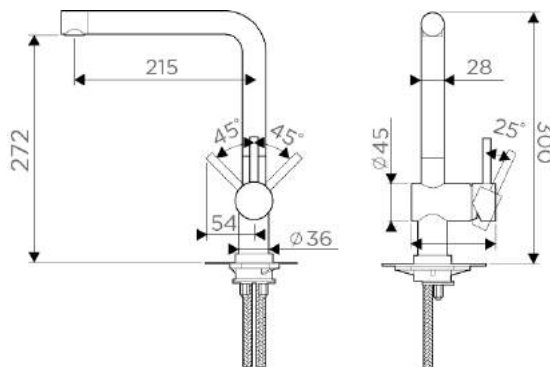
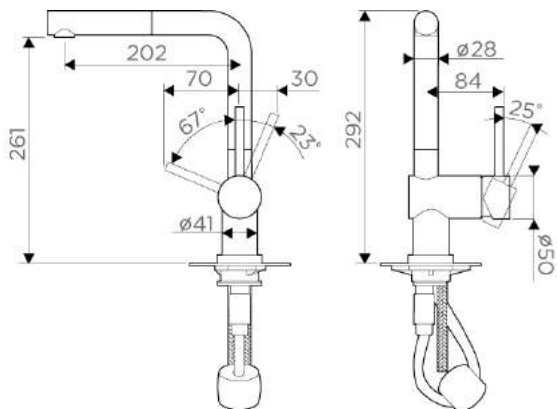
AKASHI



Современный дизайн и удобство использования благодаря высокому изливу. Аэратор произведен из пластика, благодаря чему на нем никогда не появятся известковый налет и ржавчина. Полный набор креплений, соединительных шлангов, подробная инструкция и гарантийный талон — в комплекте.

ХАРАКТЕРИСТИКИ

- Материал корпуса:** высококачественная латунь
- Картридж:** керамический, Ø35 мм
- Аэратор:** пластик
- Подводка:** гибкая в оплетке из нержавеющей стали
- Отверстие для установки:** Ø35 мм
- Крепление:** нержавеющая сталь
- Гарантия:** 5 лет
- Наличие вытяжного шланга у смесителя Akashi-S**
- Вытягивание шланга до 900 мм**



ЦВЕТА



003. хром  
AKASHI-S  
OAK-CR-35-S



004. светлое золото  
AKASHI-S-LG  
4994263

ЦВЕТА



003. хром  
AKASHI  
OAK-CR-35

**S** Смеситель с вытяжным шлангом.

Смесители



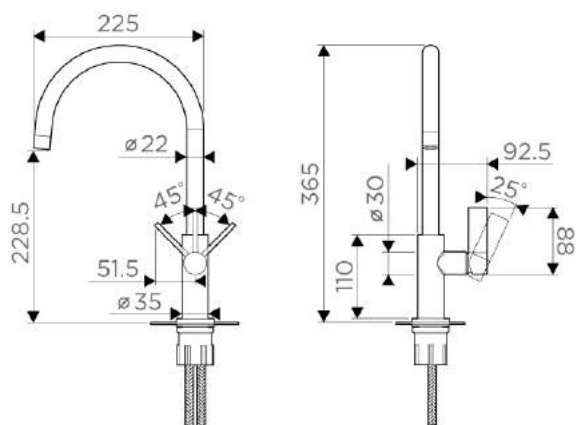
# OKAYAMA

OMOIKIRI



смеситель:  
OKAYAMA  
мойка:  
DAISEN 78-2-GR

OKAYAMA





Высокий излив обеспечивает максимально удобное использование смесителя. Аэратор произведен из пластика, благодаря чему на нем никогда не появятся известковый налет и ржавчина. Полный набор креплений, соединительных шлангов, подробная инструкция и гарантийный талон — в комплекте.

**ХАРАКТЕРИСТИКИ**

**Материал корпуса:** высококачественная латунь  
**Картридж:** керамический, Ø25 мм  
**Аэратор:** пластик  
**Подводка:** гибкая в оплетке из нержавеющей стали  
**Отверстие для установки:** Ø35 мм  
**Крепление:** нержавеющая сталь  
**Гарантия:** 5 лет

**РЕКОМЕНДУЕМЫЕ АКСЕССУАРЫ**

 ДОЗАТОР ДЛЯ МОЮЩЕГО СРЕДСТВА  
 OM-02 (C)  
 169 стр.

 ФИЛЬТР ГРУБОЙ ОЧИСТКИ  
 173 стр.

**ЦВЕТА**



OKAYAMA  
 OOK-CR-25

Смесители

 OMOIKIRI

смеситель:  
АКИТА  
мойка:  
ТАКИ 54-U/IF-IN  
коландер:  
СО-02-IN

Покупатели, выбирающие смесители из нержавеющей стали, хотят видеть на своей кухне как надежное и экологичное изделие, так и стильный аксессуар. Впрочем, не стоит забывать и о самом важном — качестве и составе стали. Для тех, кто ценит долговечность и доступную цену, экологичность и безопасность каждого смесителя, компанией OMOIKIRI создана коллекция с «говорящим» названием Original Japan Inox Steel из лучшей японской стали 18/8 (18% хрома/8% никеля). Такой состав гарантирует максимальный срок службы изделия без коррозии и внешних повреждений и защищает смеситель от





# ORIGINAL JAPAN INOX STEEL COLLECTION

KORIYAMA AKITA TAKAMATSU

воздействия химически активных веществ.

Обратите внимание: уникальная для нержавеющей стали химическая инертность не только делает ее более долговечной, но и предупреждает попадание химических соединений в продукты питания вместе с водой, а обеспечить дополнительную фильтрацию Вам поможет технология PURE LIFE®, использованная в некоторых моделях коллекции.

OMOIKIRI

KORIYAMA



#### РЕКОМЕНДУЕМЫЕ АКСЕССУАРЫ



ДОЗАТОР ДЛЯ МОЮЩЕГО  
СРЕДСТВА  
ОМ-02 (BN)  
169 стр.



ФИЛЬТР ГРУБОЙ ОЧИСТКИ  
173 стр.



Смеситель произведен из высококачественной японской нержавеющей стали 18/8 — максимально экологичного материала для современного дома.

Высокий излив обеспечивает максимально удобное использование смесителя.

Аэратор произведен из пластика, благодаря чему на нем никогда не появятся известковый налет и ржавчина.

Полный набор креплений, соединительных шлангов, подробная инструкция и гарантийный талон — в комплекте.

ХАРАКТЕРИСТИКИ

**Материал корпуса:** нержавеющая сталь

**Картридж:** керамический, Ø35 мм

**Аэратор:** пластик

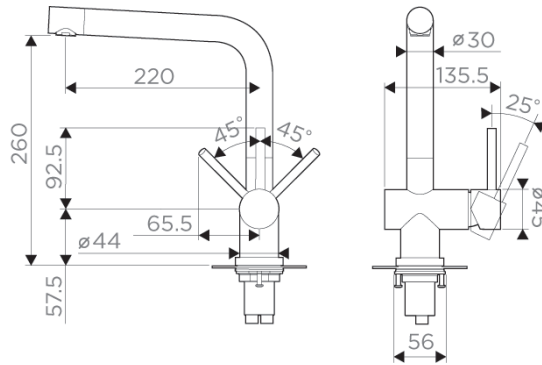
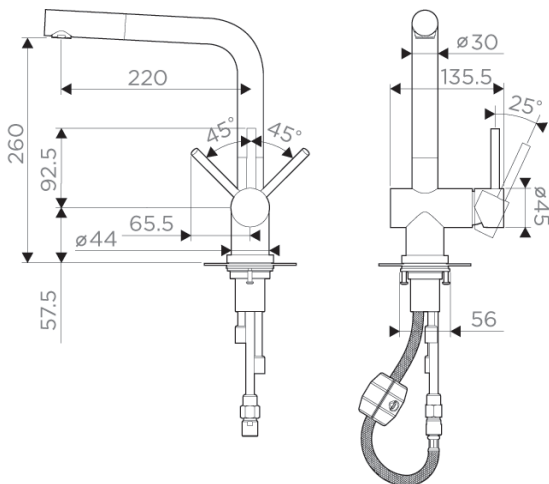
**Подводка:** усиленная цветная подводка, полный комплект соединений для подключения фильтров

**Отверстие для установки:** Ø35 мм

**Крепление:** нержавеющая сталь

**Гарантия:** 5 лет

**Наличие вытяжного шланга у смесителя Koriyama-S**  
**Вытягивание шланга до 900 мм**



ЦВЕТА

ЦВЕТА



001  
нержавеющая  
сталь

KORIYAMA-S  
4991006

**S** Смеситель с вытяжным шлангом

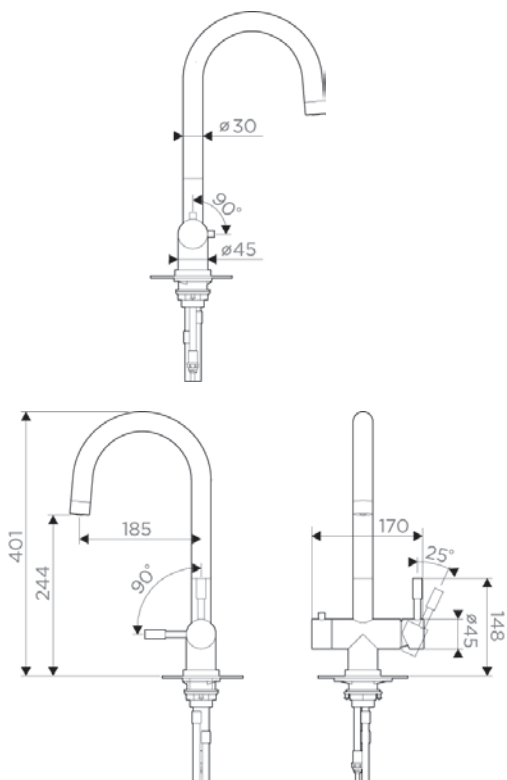


001  
нержавеющая  
сталь

KORIYAMA  
4991005

Смесители

## AKITA



## F Смеситель с подключением под фильтр

Смеситель произведен из высококачественной японской нержавеющей стали 18/8 — максимально экологичного материала для современного дома.

Высокий излив обеспечивает максимально удобное использование смесителя.

Технология PURE LIFE®: подключение фильтра для очистки воды. Фильтрованная вода подается по отдельной трубке и не смешивается с водопроводной водой.

Аэратор произведен из пластика, благодаря чему на нем никогда не появятся известковый налет и ржавчина.

Полный набор креплений, соединительных шлангов, подробная инструкция и гарантийный талон — в комплекте.

## ХАРАКТЕРИСТИКИ

- Материал корпуса:** нержавеющая сталь
- Картридж:** керамический, Ø35 мм
- Кран-букса:** латунь
- Аэратор:** пластик
- Подводка:** усиленная цветная подводка, полный комплект соединений для подключения фильтров
- Отверстие для установки:** Ø35 мм
- Крепление:** металл
- Гарантия:** 5 лет



## ЦВЕТА



304, нержавеющая сталь

AKITA  
OAK-IN-35

## РЕКОМЕНДУЕМЫЕ АКСЕССУАРЫ



ДОЗАТОР ДЛЯ МОЩЕГО СРЕДСТВА ОМ-02 (BN)  
169 стр.

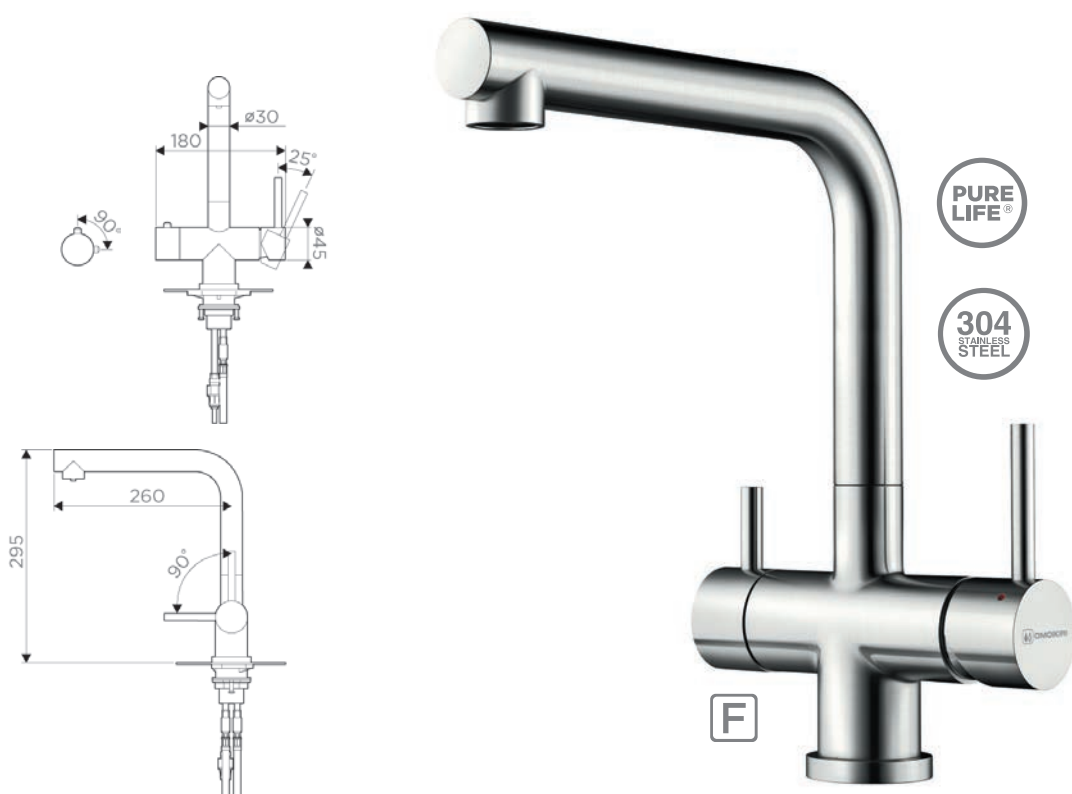


ВОДООЧИСТИТЕЛЬ  
PURE DROP 1.0  
181 стр.



ВОДООЧИСТИТЕЛЬ  
PURE DROP 2.1.4  
182 стр.

TAKAMATSU



**F** Смеситель с подключением под фильтр

Смеситель произведен из высококачественной японской нержавеющей стали 18/8 — максимально экологичного материала для современного дома. Высокий излив обеспечивает максимально удобное использование смесителя. Технология PURE LIFE®: подключение фильтра для очистки воды. Фильтрованная вода подается по отдельной трубке и не смешивается с водопроводной водой. Аэратор произведен из пластика, благодаря чему на нем никогда не появляются известковый налет и ржавчина. Полный набор креплений, соединительных шлангов, подробная инструкция и гарантийный талон — в комплекте.

**ХАРАКТЕРИСТИКИ**

- Материал корпуса:** нержавеющая сталь
- Картридж:** керамический, Ø35 мм
- Кран-букса:** латунь
- Аэратор:** пластик
- Подводка:** усиленная цветная подводка, полный комплект соединений для подключения фильтров
- Отверстие для установки:** Ø35 мм
- Крепление:** металл
- Гарантия:** 5 лет

**ЦВЕТА**



P01 нержавеющая сталь  
TAKAMATSU  
4994085



**РЕКОМЕНДУЕМЫЕ АКСЕССУАРЫ**

- ДОЗАТОР ДЛЯ МОЮЩЕГО СРЕДСТВА OM-02 (BN)  
169 стр.
- ВОДООЧИСТИТЕЛЬ PURE DROP 1.0  
181 стр.
- ВОДООЧИСТИТЕЛЬ PURE DROP 2.1.4  
182 стр.

Смесители



Считаете, что даже кухонный смеситель может и должен выглядеть ярко и оригинально? С Вами полностью согласны дизайнеры коллекции Decorate, в которую входят две эксклюзивные модели смесителей с отделкой «камни» и «шелк». Главным преимуществом этой серии является уникальное покрытие — декор с изысканным рисунком, вобравшим в себя самобытную эстетику японской живописи и неповторимую красоту местной природы.



# DECORATE COLLECTION

AOGASHIMA

Смесители

Такое оформление выгодно сочетается с зеркальной металлической поверхностью и функциональным минимализмом самого смесителя, что завершает облик действительно привлекательного и необычного изделия для Вашей кухни. Сделайте дизайн Вашей кухни оригинальным даже в мельчайших деталях с коллекцией Decorate!

OMOIKIRI

AOGASHIMA



## РЕКОМЕНДУЕМЫЕ АКСЕССУАРЫ



ДОЗАТОР ДЛЯ МОЮЩЕГО  
СРЕДСТВА  
OM-02 (BN)  
169 стр.



ДОЗАТОР ДЛЯ МОЮЩЕГО  
СРЕДСТВА  
OM-02 (C)  
169 стр.



НАБОР ПОСУДЫ  
ТАКАРА S  
200 стр.



НАБОР ПОСУДЫ  
ТАКАРА ST  
202 стр.



НАБОР НОЖЕЙ  
IMARI WHITE  
216 стр.



НАБОР НОЖЕЙ  
IMARI BLACK  
216 стр.





Уникальный запатентованный дизайн «камни», «шелк». Максимально удобное использование благодаря высокому изливу. Аэратор произведен из пластика, благодаря чему на нем никогда не появят-

ся известковый налет и ржавчина. Полный набор креплений, соединительных шлангов, подробная инструкция и гарантийный талон — в комплекте.

ХАРАКТЕРИСТИКИ

- Материал корпуса:** высококачественная латунь
- Картридж:** керамический, Ø35 мм
- Аэратор:** пластик
- Подводка:** гибкая в оплетке из нержавеющей стали
- Отверстие для установки:** Ø35 мм
- Крепление:** металл
- Гарантия:** 5 лет



ЦВЕТА



003. цвет хромированный  
АОGASHIMA-ST  
ОАО-CR-ST-35  
деколь «камни»



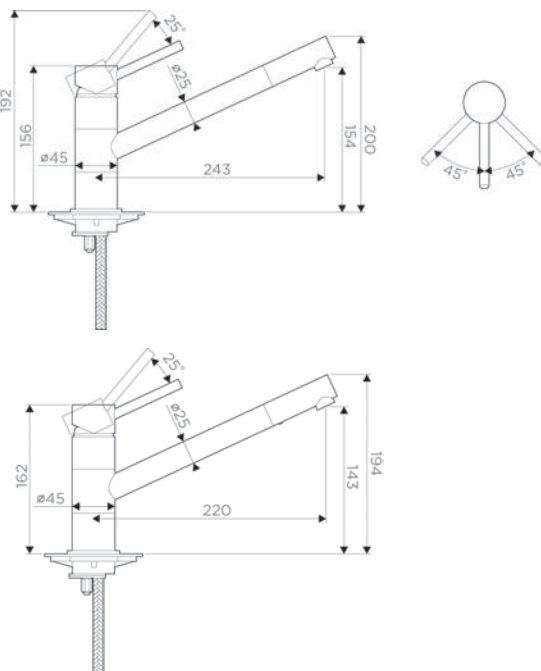
001. цвет нержавеющей стали  
АОGASHIMA-SI  
ОАО-BN-SI-35  
деколь «шелк»




НОВЫЙ ЦВЕТ  
003. цвет хромированный  
АОGASHIMA-C  
4994245



НОВЫЙ ЦВЕТ  
001. цвет нержавеющей стали  
АОGASHIMA-BN  
4994246



Смесители

 OMOIKIRI

смеситель:  
KADO-WH

Предпочитаете традиционное исполнение кухонных смесителей? Тогда коллекция Traditions создана именно для Вас! Сохранив форму, практичность и удобство классических смесителей, мы наполнили их новым смыслом путем использования передовых технологий производства, современных материалов и оригинального стиля. Латунные смесители с никель-хромовым покрытием служат так долго, что становятся традицией не только для Вас самих, но и для Ваших детей и



# TRADITIONS COLLECTION

KADO TATEYAMA-S SHINAGAWA TOKIGAWA CHIBA  
UMI SENDAI MITO TAKAYAMA-S

внуков. Делая каждое изделие все более прочным, надежным и экологичным, мы сохраняем в каждой семье преемственность вкусов и домашней атмосферы. Всё это уютно соседствует с еще одной привычкой — привычкой к максимальному качеству в каждой детали. Выбирайте то, что привычно. Покупайте —лучшее!

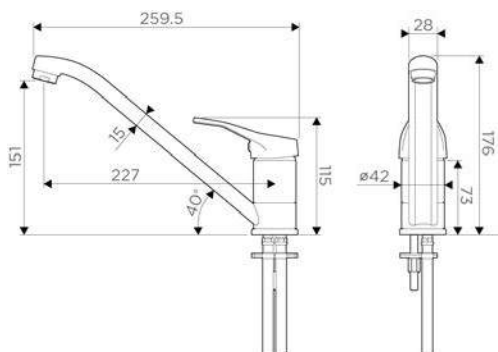


# KADO

OMOIKIRI



KADO



C

C Практичный модельный ряд «Comfort»



Классический, проверенный временем дизайн. Аэратор произведен из пластика, благодаря чему на нем никогда не появятся никогда не появятся известковый налет и ржавчина. Полный набор креплений, соединительных шлангов, подробная инструкция и гарантийный талон — в комплекте.

Модели Kado DC, BL, PL, WH, EV, SA, BE, CH, PA, CA, MA, GR идеально сочетаются с мойками ОМОИКИРИ серии Solidity из искусственного гранита.

ХАРАКТЕРИСТИКИ

- Материал корпуса: высококачественная латунь
- Картридж: керамический, Ø35 мм
- Аэратор: пластик
- Подводка: гибкая в оплетке из нержавеющей стали
- Отверстие для установки: ø35 мм
- Крепление: металл
- Гарантия: 5 лет

РЕКОМЕНДУЕМЫЕ АКСЕССУАРЫ

- ДОЗАТОР ДЛЯ МОЮЩЕГО СРЕДСТВА OM-02 (BL) 169 стр.
- ДОЗАТОР ДЛЯ МОЮЩЕГО СРЕДСТВА OM-02 (PA) 169 стр.
- ДОЗАТОР ДЛЯ МОЮЩЕГО СРЕДСТВА OM-02 (BN) 169 стр.
- ДОЗАТОР ДЛЯ МОЮЩЕГО СРЕДСТВА OM-02 (BE) 169 стр.
- ФИЛЬТР ГРУБОЙ ОЧИСТКИ 173 стр.



ЦВЕТА



003. хром  
KADO-C  
4994122



28. пастила  
KADO-PA  
4994169



21. ваниль  
KADO-BE  
4994167



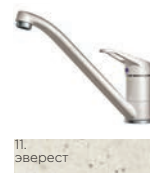
24. бежевый  
KADO-SA  
4994166



12. карамель  
KADO-CA  
4994170



90. платина  
KADO-PL  
4994163



11. эверест  
KADO-EV  
4994165



001. цвет нержавеющей стали  
KADO-BN  
4994238



10. белый  
KADO-WH  
4994164



23. марципан  
KADO-MA  
4994171



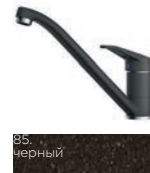
22. шампань  
KADO-CH  
4994168



74. темный шоколад  
KADO-DC  
4994161



90. Leningrad grey  
KADO-GR  
4994172



85. черный  
KADO-BL  
4994162

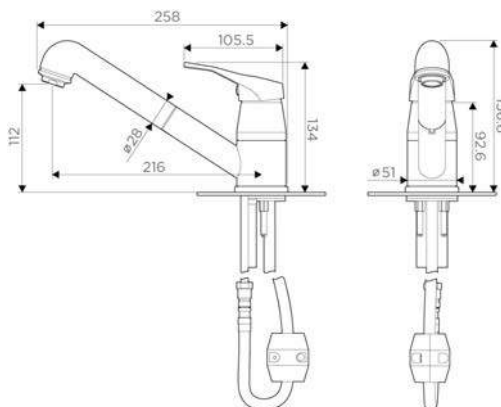


# TATEYAMA-S

OMOIKIRI



TATEYAMA-S



**S** Смеситель с вытяжным шлангом

**C** Практичный модельный ряд «Comfort»



Классический проверенный временем дизайн. Аэратор произведен из пластика, благодаря чему на нем никогда не появятся известковый налет и ржавчина.

Полный набор креплений, соединительных шлангов, подробная инструкция и гарантийный талон — в комплекте.

**Модели Tateyama-S DC, BL, PL, WH, EV, SA, BE, CH, PA, CA, MA, GR** идеально сочетаются с мойками OMOIKIRI серии Solidity из искусственного гранита.

**ХАРАКТЕРИСТИКИ**

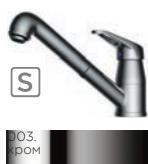
- Материал корпуса:** высококачественная латунь
- Картридж:** керамический, Ø35 мм
- Аэратор:** пластик
- Подводка:** гибкая в оплетке из нержавеющей стали
- Отверстие для установки:** Ø35 мм
- Крепление:** металл
- Гарантия:** 5 лет
- Имеет вытяжной шланг длиной до 800 мм**

**РЕКОМЕНДУЕМЫЕ АКСЕССУАРЫ**

- ДОЗАТОР ДЛЯ МОЮЩЕГО СРЕДСТВА OM-02 (GR) 169 стр.
- ДОЗАТОР ДЛЯ МОЮЩЕГО СРЕДСТВА OM-02 (WH) 169 стр.
- ДОЗАТОР ДЛЯ МОЮЩЕГО СРЕДСТВА OM-02 (C) 169 стр.
- ДОЗАТОР ДЛЯ МОЮЩЕГО СРЕДСТВА OM-02 (CA) 169 стр.
- ФИЛЬТР ГРУБОЙ ОЧИСТКИ 173 стр.



**ЦВЕТА**



TATEYAMA-S-C 4994115



TATEYAMA-S-PA 4994173



TATEYAMA-S-BE 4994141



TATEYAMA-S-SA 4994140



TATEYAMA-S-CA 4994174



TATEYAMA-S-PL 4994137



TATEYAMA-S-EV 4994139



TATEYAMA-S-WH 4994138



TATEYAMA-S-MA 4994175



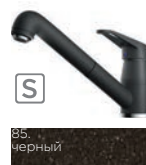
TATEYAMA-S-CH 4994142



TATEYAMA-S-DC 4994135



TATEYAMA-S-GR 4994176

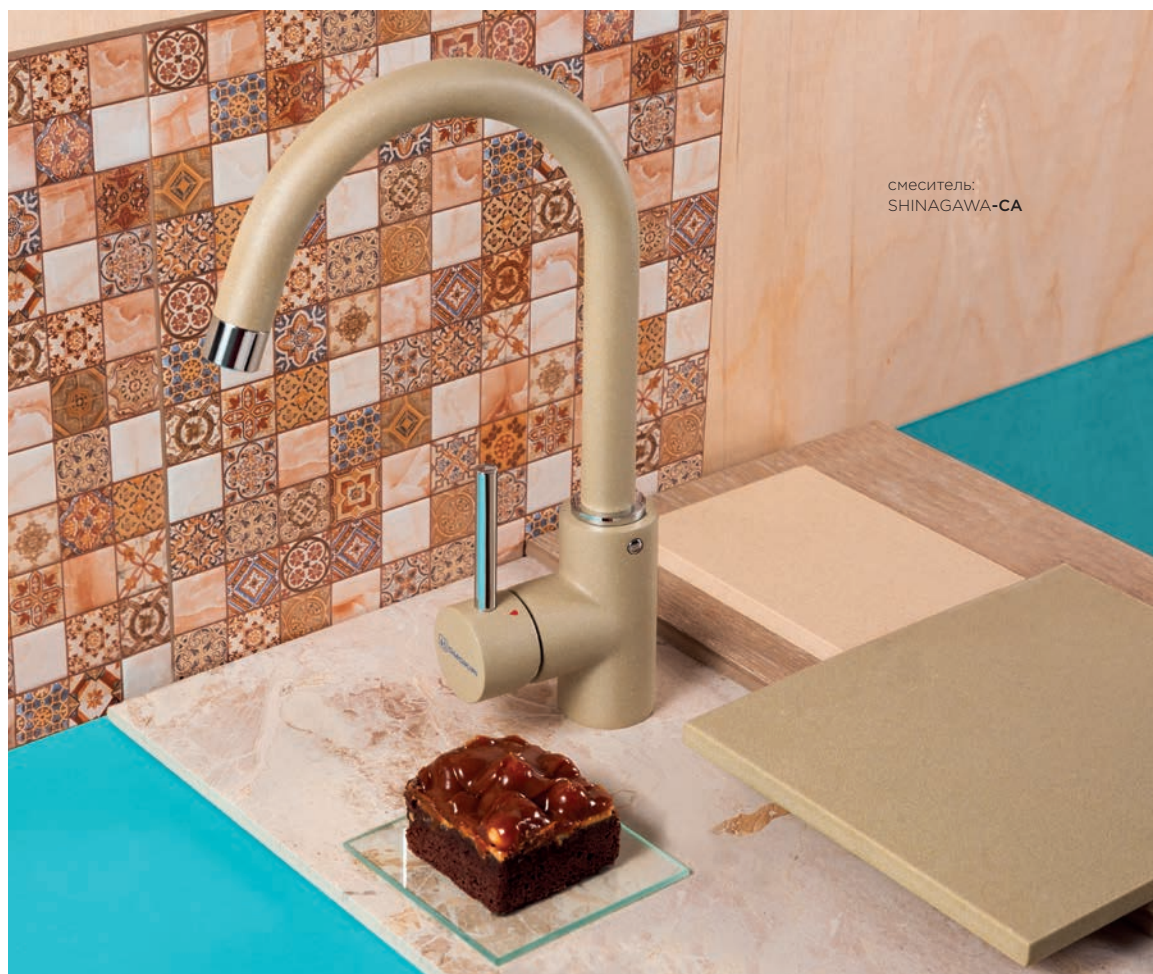


TATEYAMA-S-BL 4994136

Смесители

OMOIKIRI

SHINAGAWA



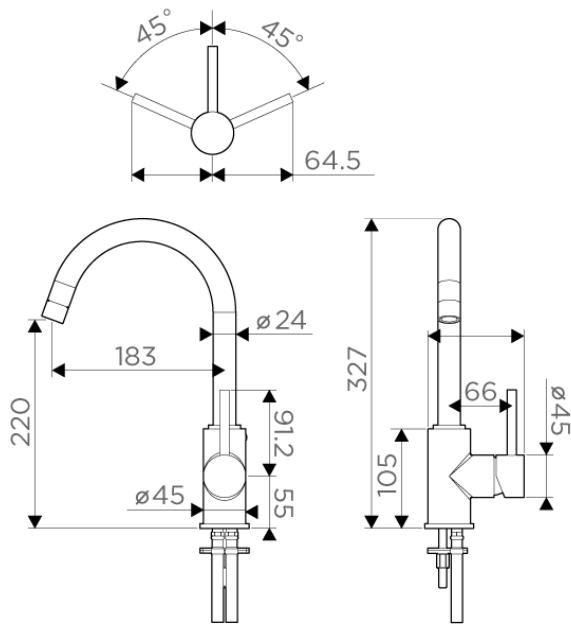
смеситель:  
SHINAGAWA-CA



смеситель:  
SHINAGAWA-PA

SHINAGAWA





C



**C** Практичный модельный ряд «Comfort»

Практичный однорычажный смеситель выполнен в современном стиле и снабжен высоким поворотным изливом. Аэратор произведен из пластика, благодаря чему на нем никогда не появятся известковый налет и ржавчина. Полный набор креплений, соединительных шлангов, подробная инструкция и гарантийный талон – в комплекте.  
**Модели Shinagawa DC, BL, PL, WH, EV, SA, BE, CH, PA, CA, MA, GR** идеально сочетаются с мойками ОМОIKIRI серии Solidity из искусственного гранита.

**ХАРАКТЕРИСТИКИ**

- Материал корпуса:** высококачественная латунь
- Картридж:** керамический, Ø35 мм
- Аэратор:** пластик
- Подводка:** гибкая в оплетке из нержавеющей стали
- Отверстие для установки:** Ø35 мм
- Крепление:** металл
- Гарантия:** 5 лет

**РЕКОМЕНДУЕМЫЕ АКСЕССУАРЫ**

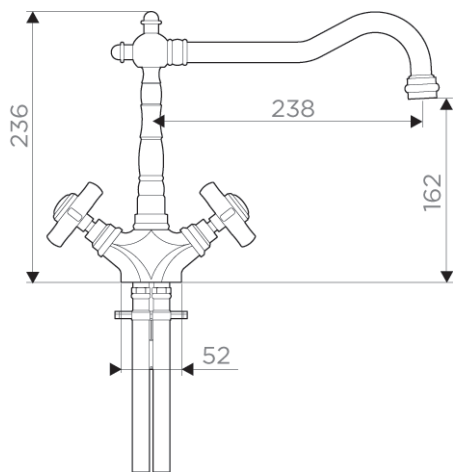
- ДОЗАТОР ДЛЯ МОЮЩЕГО СРЕДСТВА ОМ-02 (BL) 169 стр.
- ДОЗАТОР ДЛЯ МОЮЩЕГО СРЕДСТВА ОМ-02 (PA) 169 стр.
- ДОЗАТОР ДЛЯ МОЮЩЕГО СРЕДСТВА ОМ-02 (BN) 169 стр.
- ФИЛЬТР ГРУБОЙ ОЧИСТКИ 173 стр.



**ЦВЕТА**



Смесители



**C** Практичный модельный ряд «Comfort»

Классический проверенный временем дизайн. Высокий излив обеспечивает максимально удобное использование смесителя. Аэратор произведен из пластика, благодаря чему на нем никогда не появятся известковый налет и ржавчина. Полный набор креплений, соединительных шлангов, подробная инструкция и гарантийный талон — в комплекте.

**ХАРАКТЕРИСТИКИ**

- Материал корпуса:** высококачественная латунь
- Кран-букса:** латунь
- Аэратор:** пластик
- Подводка:** гибкая в оплетке из нержавеющей стали
- Отверстие для установки:**  $\varnothing 35$  мм
- Крепление:** нержавеющая сталь
- Гарантия:** 5 лет



**ЦВЕТА**





022. античная латунь  
TOKIGAWA-AB  
4994257




003. хром  
TOKIGAWA-C  
4994256

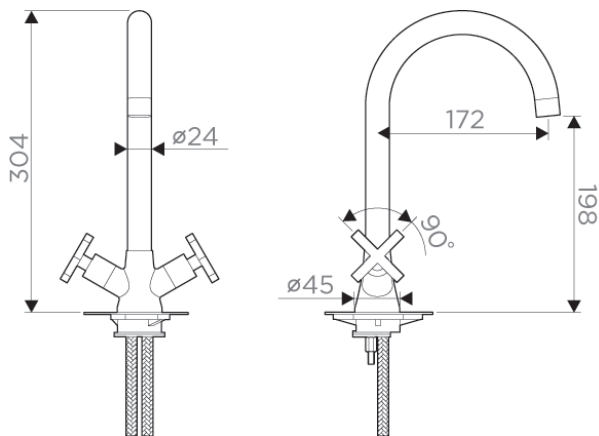
**РЕКОМЕНДУЕМЫЕ АКСЕССУАРЫ**

 ДОЗАТОР ДЛЯ МОЮЩЕГО СРЕДСТВА  
OM-01 (SI)  
168 стр.

 ДОЗАТОР ДЛЯ МОЮЩЕГО СРЕДСТВА  
OM-01 (AB)  
168 стр.

 ФИЛЬТР ГРУБОЙ ОЧИСТКИ  
173 стр.

CHIBA



Классический современный дизайн.  
 Аэратор произведен из пластика, благодаря чему на нем никогда не появятся известковый налет и ржавчина.  
 Полный набор креплений, соединительных шлангов, подробная инструкция и гарантийный талон — в комплекте.

**ХАРАКТЕРИСТИКИ**

- Материал корпуса:** высококачественная латунь
- Кран-букса:** латунь
- Аэратор:** пластик
- Подводка:** гибкая в оплетке из нержавеющей стали
- Отверстие для установки:** 35 мм
- Крепление:** нержавеющая сталь
- Гарантия:** 5 лет

**ЦВЕТА**



CHIBA  
 OCI-CR-35



**РЕКОМЕНДУЕМЫЕ АКСЕССУАРЫ**



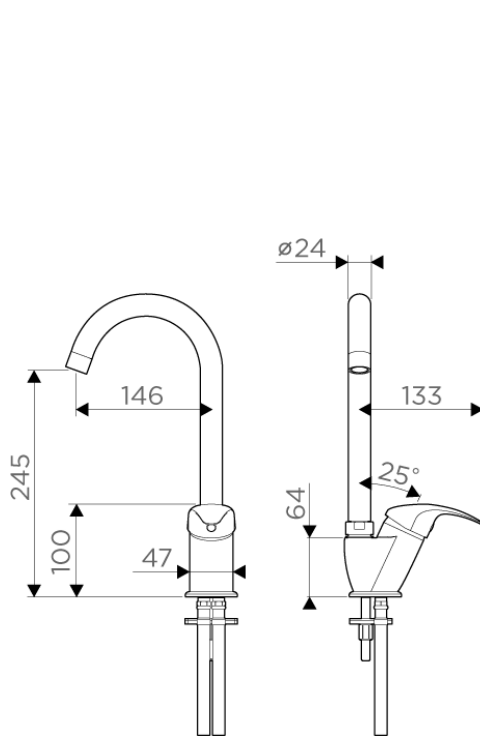
ДОЗАТОР ДЛЯ МОЮЩЕГО СРЕДСТВА  
 OM-02 (C)  
 169 стр.



ФИЛЬТР ГРУБОЙ ОЧИСТКИ  
 173 стр.

Смесители

UMI



C



**C** Практичный модельный ряд «Comfort»

Смеситель выполнен в современном стиле и снабжен высоким поворотным изливом. Аэратор произведен из пластика, благодаря чему на нем никогда не появятся известковый налет и ржавчина. Полный набор креплений, соединительных шлангов, подробная инструкция и гарантийный талон – в комплекте.

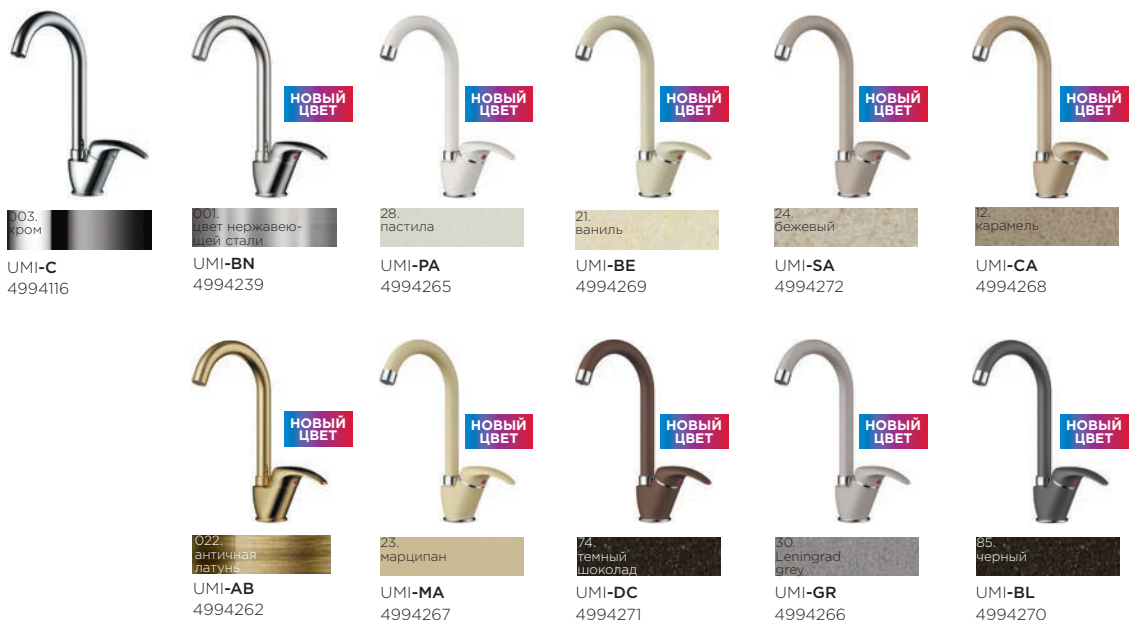
**ХАРАКТЕРИСТИКИ**

- Материал корпуса:** высококачественная латунь
- Картридж:** керамический, Ø40 мм
- Аэратор:** пластик
- Подводка:** гибкая в оплетке из нержавеющей стали
- Отверстие для установки:** Ø35 мм
- Крепление:** металл
- Гарантия:** 5 лет

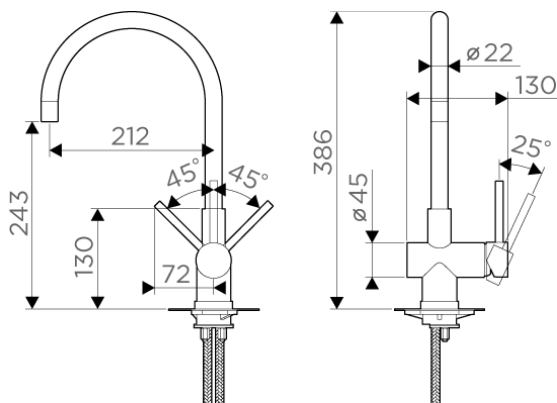
**ЦВЕТА**

**РЕКОМЕНДУЕМЫЕ АКСЕССУАРЫ**

- ДОЗАТОР ДЛЯ МОЮЩЕГО СРЕДСТВА**  
OM-O2 (C)  
169 стр.
- ДОЗАТОР ДЛЯ МОЮЩЕГО СРЕДСТВА**  
OM-O2 (BN)  
169 стр.
- ФИЛЬТР ГРУБОЙ ОЧИСТКИ**  
173 стр.



SENDAI



Современный дизайн и удобство использования благодаря высокому изливу. Аэратор произведен из пластика, благодаря чему на нем никогда не появятся известковый налет и ржавчина. Полный набор креплений, соединительных шлангов, подробная инструкция и гарантийный талон — в комплекте.

**ХАРАКТЕРИСТИКИ**

- Материал корпуса:** высококачественная латунь
- Картридж:** керамический, Ø35 мм
- Аэратор:** пластик
- Подводка:** гибкая в оплетке из нержавеющей стали
- Отверстие для установки:** ø35 мм
- Крепление:** металл
- Гарантия:** 5 лет

**ЦВЕТА**



003. ХРОМ

SENDAI OSE-CR-35



**РЕКОМЕНДУЕМЫЕ АКСЕССУАРЫ**



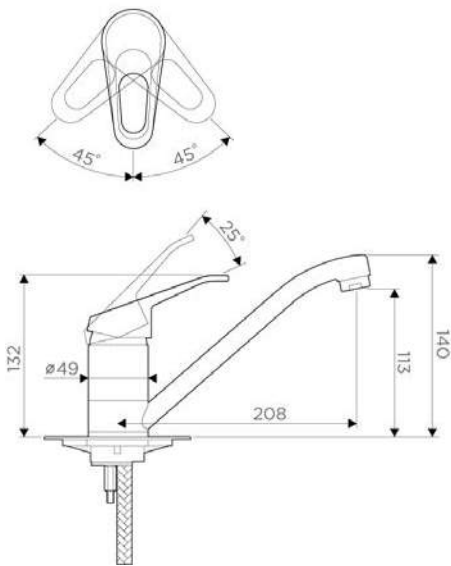
ДОЗАТОР ДЛЯ МОЮЩЕГО СРЕДСТВА  
OM-02 (C)  
169 стр.



ФИЛЬТР ГРУБОЙ ОЧИСТКИ  
173 стр.

Смесители

MITO



Классический, современный дизайн.  
Аэратор произведен из пластика, благодаря чему на нем никогда не появляются известковый налет и ржавчина.  
Полный набор креплений, соединительных шлангов, подробная инструкция и гарантийный талон — в комплекте.

#### ХАРАКТЕРИСТИКИ

**Материал корпуса:** высококачественная латунь  
**Картридж:** керамический, Ø40 мм  
**Аэратор:** пластик  
**Подводка:** гибкая, в оплетке из нержавеющей стали  
**Отверстие для установки:** Ø35 мм  
**Крепление:** нержавеющая сталь  
**Гарантия:** 5 лет

#### ЦВЕТА

P03.  
00MMITO  
OMI-CR-40

#### РЕКОМЕНДУЕМЫЕ АКСЕССУАРЫ

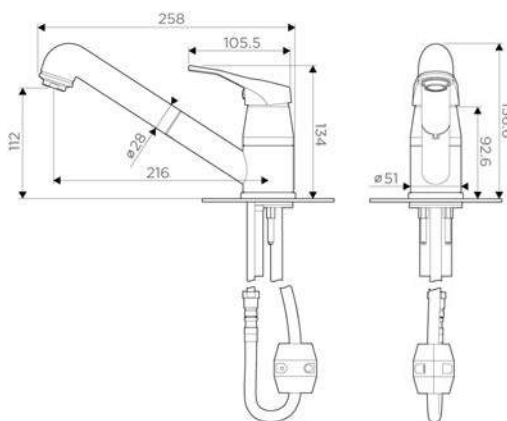


ДОЗАТОР ДЛЯ МОЮЩЕГО  
СРЕДСТВА  
OM-02 (C)  
169 стр.



ФИЛЬТР ГРУБОЙ ОЧИСТКИ  
173 стр.

# TAKAYAMA-S



**S** Смеситель с вытяжным шлангом

Классический, современный дизайн.  
 Аэратор произведен из пластика, благодаря чему на нем никогда не появятся известковый налет и ржавчина.  
 Полный набор креплений, соединительных шлангов, подробная инструкция и гарантийный талон — в комплекте.



## ХАРАКТЕРИСТИКИ

- Материал корпуса:** высококачественная латунь
- Картридж:** керамический, Ø40 мм
- Аэратор:** пластик
- Подводка:** гибкая в оплетке из нержавеющей стали
- Отверстие для установки:** Ø35 мм
- Крепление:** нержавеющая сталь
- Гарантия:** 5 лет
- Имеет вытяжной шланг длиной до 450 мм**
- Имеет кнопку струя/душ**

## ЦВЕТА



TAKAYAMA-S  
4994156

## РЕКОМЕНДУЕМЫЕ АКСЕССУАРЫ



ДОЗАТОР ДЛЯ МОЮЩЕГО СРЕДСТВА  
 OM-01 (SI)  
 168 стр.



ФИЛЬТР ГРУБОЙ ОЧИСТКИ  
 173 стр.



смеситель:  
WAKAYAMA-LG  
дозатор:  
OM-02-LG  
мойка:  
OMI 44-U/IF-AB  
корзина для сушки:  
CO-01-LG  
ролл-мат:  
ROLL-01-IN







# АКСЕССУАРЫ

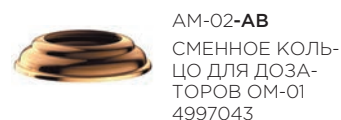


**ОМ-01 ДОЗАТОРЫ ДЛЯ МОЮЩЕГО СРЕДСТВА (КЛАССИКА)**

Дозаторы легко заполняются моющим средством: нужно залить его в емкость сверху. Для соблюдения цветовой концепции Вашей кухни дозатор можно подобрать в цвет мойки или смесителя. Оттенок и дизайн дозаторов идеально сочетается с кухонными мойками и смесителями ОМОИКИРИ.

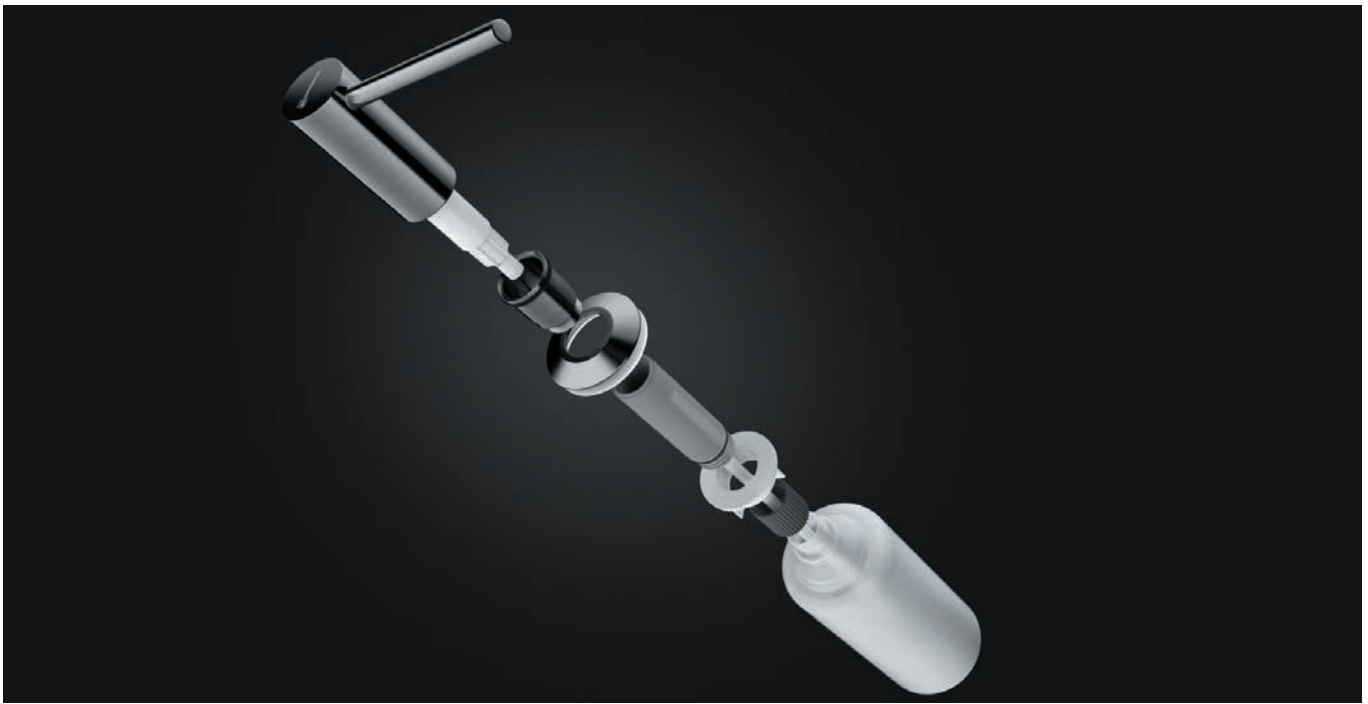
- **Монтаж:** возможна установка на кухне и в ванной комнате
- **Максимальная толщина столешницы:** 50 мм
- **Отверстие для установки:** Ø25 мм
- **Емкость:** пластиковая, 500 мл

РЕКОМЕНДУЕМЫЕ АКСЕССУАРЫ



ОМОИКИРИ

<p>ОМ-01-G 4995007 005. золото</p>	<p>ОМ-01-BL 4995011 85. черный</p>	<p>ОМ-01-BE 4995010 21. ваниль</p>	
<p>ОМ-01-AB 4995003 022. античная латунь</p>	<p>ОМ-01-PL 4995015 90. платина</p>	<p>ОМ-01-CH 4995024 22. шампань</p>	
<p>ОМ-01-SI 4995009 018. античное серебро</p>	<p>ОМ-01-WH 4995012 10. белый</p>	<p>ОМ-01-SA 4995013 24. бежевый</p>	
<p>ОМ-01-AC 4995002 015. античная медь</p>	<p>ОМ-01-EV 4995016 11. эверест</p>	<p>ОМ-01-GR 4995032 30. leningrad grey</p> <p><b>НОВАЯ МОДЕЛЬ</b></p>	
<p>ОМ-01-O 4995001 011. античная бронза</p>	<p>ОМ-01-DC 4995014 74. темный шоколад</p>	<p>ОМ-01-PA 4995033 28. пастила</p> <p><b>НОВАЯ МОДЕЛЬ</b></p>	
		<p>ОМ-01-CA 4995034 12. кармель</p> <p><b>НОВАЯ МОДЕЛЬ</b></p>	
		<p>ОМ-01-MA 4995035 23. марципан</p> <p><b>НОВАЯ МОДЕЛЬ</b></p>	






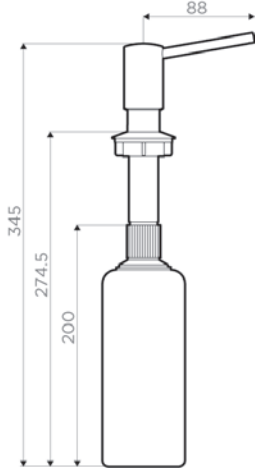










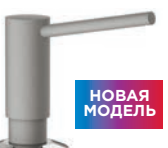


**ОМ-02 ДОЗАТОРЫ ДЛЯ МОЮЩЕГО СРЕДСТВА (МОДЕРН)**

Дозаторы легко заполняются моющим средством: нужно залить его в емкость сверху. Для соблюдения цветовой концепции Вашей кухни дозатор можно подобрать в цвет мойки или смесителя.

Оттенок и дизайн дозаторов идеально сочетается с кухонными мойками и смесителями ОМОIKIRI.

- **Монтаж:** возможна установка на кухне и в ванной комнате
- **Максимальная толщина столешницы:** 50 мм
- **Отверстие для установки:** Ø25 мм
- **Емкость:** пластиковая, 500 мл



<p>ОМ-02-<b>BN</b> 4995008 001. цвет нержавеющей стали</p> 	<p>ОМ-02-<b>PC</b> 4995021 74. темный шоколад</p> 	<p>ОМ-02-<b>BE</b> 4995017 21. ваниль</p> 	
<p>ОМ-02-<b>C</b> 4995004 003. хром</p> 	<p>ОМ-02-<b>BL</b> 4995018 85. черный</p> 	<p>ОМ-02-<b>CH</b> 4995025 22. шампань</p> 	
<p>ОМ-02-<b>GM</b> 4995006 008. вороненая сталь</p> 	<p>ОМ-02-<b>PL</b> 4995022 90. платина</p> 	<p>ОМ-02-<b>EV</b> 4995023 11. эверест</p> 	
<p>ОМ-02-<b>LG</b> 4995005 004. светлое золото</p> 	<p>ОМ-02-<b>WH</b> 4995019 10. белый</p> 	<p>ОМ-02-<b>SA</b> 4995020 24. бежевый</p> 	
<p>ОМ-02-<b>PA</b> 4995037 28. пастила</p>  <p><b>НОВАЯ МОДЕЛЬ</b></p>	<p>ОМ-02-<b>GR</b> 4995036 30. leningrad grey</p>  <p><b>НОВАЯ МОДЕЛЬ</b></p>	<p>ОМ-02-<b>CA</b> 4995038 12. карамель</p>  <p><b>НОВАЯ МОДЕЛЬ</b></p>	<p>ОМ-02-<b>MA</b> 4995039 23. марципан</p>  <p><b>НОВАЯ МОДЕЛЬ</b></p>

Аксессуары



**AM-01** КОМПЛЕКТ СМЕННЫХ КОЛЕЦ ДЛЯ СМЕСИТЕЛЯ AMAGASAKI

ОМОIKIRI



AM-01-AB  
4997035  
022. античная латунь

НОВАЯ  
МОДЕЛЬ

Комплект сменных колец в цвете античная латунь. Идеально подходит для смесителя Amagasaki в цвете белый, эверест, ваниль, бежевый, шампань, платина, черный, темный шоколад, leningrad grey, карамель, марципан, пастила (WH, EV, BE, SA, CH, PL, BL, DC, GR, CA, MA, PA).

- **Комплект:** 3 шт. (под ручку гор./хол. воды, держатель аэратора, под основание)
- **Материал:** высококачественная латунь
- **Цвет:** античная латунь

**AM-02** СМЕННОЕ КОЛЬЦО ДЛЯ ДОЗАТОРОВ OM-01



AM-02-AB  
4997043  
022. античная латунь

НОВАЯ  
МОДЕЛЬ

Сменное кольцо в цвете античная латунь идеально подходит к диспенсерам OM-01 оттенков искусственного гранита (WH, EV, BE, SA, CH, PL, BL, DC, GR, CA, MA, PA).

- **Комплект:** 1 шт. (под основание)
- **Материал:** высококачественная латунь
- **Цвет:** античная латунь



**CB-WOOD** РАЗДЕЛОЧНАЯ ДОСКА



**CB-01-WOOD**  
4999005



**CB-02-WOOD**  
4999006

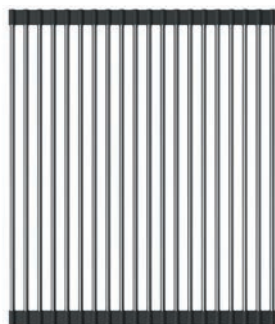
Доска устанавливается на чашу мойки или на ее крыло, создавая дополнительную площадь для работы.

- **CB-01-WOOD**  
**Материал:** дерево  
**Цвет:** венге  
**Параметры:** 300x430 мм
- **CB-02-WOOD**  
**Материал:** дерево  
**Цвет:** венге  
**Параметры:** 300x420 мм

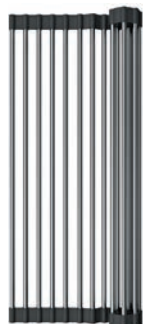


Разделочная доска CB-01-WOOD для моек ОМОИКИРИ подходит ко всем мойкам коллекций AKISAME и TAKI (кроме моделей 20-U/IF).  
Разделочная доска CB-02-WOOD для моек ОМОИКИРИ подходит ко всем мойкам коллекции MIZU.

**ROLL-01** РОЛЛ-МАТ



**ROLL-01-IN**  
4997003  
001. нержавеющая сталь



**ROLL-02-IN**  
4997004  
001. нержавеющая сталь

Стильные коврики расстилаются на крыле мойки или на столешнице.

Увеличивают пространство для сушки. Можно использовать для размещения горячих кастрюль и сковородок.

Ролл-мат ОМОИКИРИ закрывает всю чашу мойки, тем самым обеспечивая дополнительное удобство в работе. Легко сворачивается в компактный рулон и занимает мало места при хранении.

- **Материал:** нержавеющая сталь, черный силикон
- **Цвет:** нержавеющая сталь
- **Параметры:** 425x350 мм

Аксесуары

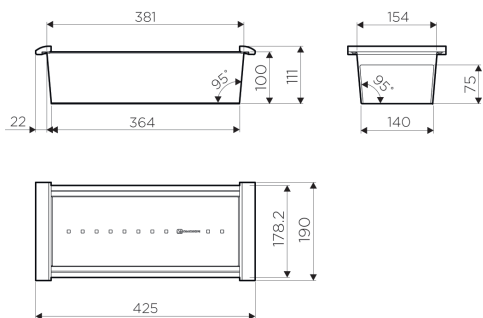


**CO-02 КОЛАНДЕР**

ОМОИКИРИ



CO-02-IN  
4999002  
001. нержавеющая сталь



На дне коландера расположены небольшие отверстия, что позволяет с удобством использовать его для размораживания продуктов, сушки столовых приборов, для сливания воды после отваривания продуктов и промывания фруктов и овощей. Коландер может крепиться в чаше мойки, либо на ее крыле.

- **Материал:** нержавеющая сталь
- **Цвет:** нержавеющая сталь/светлое золото/вороненая сталь
- **Параметры:** 425x190x111 мм

Подходит для всех моек ОМОИКИРИ серии NEW DAY (AKISAME, TAKI, MIZU) с глубиной чаши 400 мм, кроме моделей IZUMI.



CO-02-GM  
4999004  
008. вороненая сталь

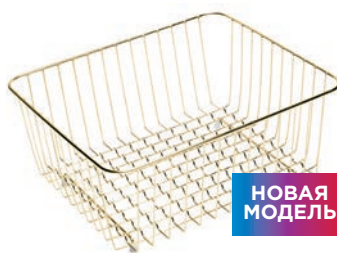


CO-02-LG  
4999003  
004. светлое золото

**CO-01 КОРЗИНА ДЛЯ СУШКИ**



CO-01-IN  
4999001  
001. нержавеющая сталь



CO-01-LG  
4999007  
004. светлое золото

НОВАЯ  
МОДЕЛЬ

Корзины для сушки посуды ОМОИКИРИ позволяют удобно сушить посуду, не занимая рабочее пространство. Корзину можно разместить в чаше, на крыле мойки или на столешнице.

- **Материал:** нержавеющая сталь
- **Цвет:** нержавеющая сталь, светлое золото
- **Параметры:** 380x320x180 мм

Подходит для моек ОМОИКИРИ серии NEW DAY (IZUMI, AKISAME, TAKI, MIZU) и серии SOLIDITY (YONAKA, DAISEN, MARU, BOSEN, SAKAIME, KATA).



**OT-01** СМЕННЫЙ ГИБКИЙ ШЛАНГ ДЛЯ СМЕСИТЕЛЯ KANTO



Теперь Вы можете комбинировать цвета шланга с корпусом смесителя Kanto. Основные свойства: сопротивляемость к растяжению, гибкость.

- **Материал:** силикон
- **Цвет:** белый, красный, черный, серый

OT-01-W  
4996002  
белый

OT-01-R  
4996001  
красный

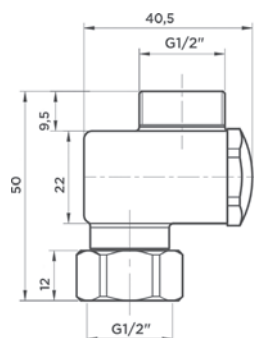
OT-01-BL  
4996003  
черный

OT-01-GR  
4996038  
серый

**OF-01** ФИЛЬТР ГРУБОЙ ОЧИСТКИ



OF-01-IN  
4998012  
001. нержавеющая сталь



Фильтр грубой очистки защищает внутренние части смесителя от воздействия твердых примесей, содержащихся в воде. В комплекте 2 фильтра.

- **Цвет:** нержавеющая сталь
- **Параметры:** 40,5x50 мм

Монтаж:  
1. Подсоедините фильтр грубой очистки к водопроводной трубе.  
2. Присоедините гибкую подводку смесителя к фильтру грубой очистки.



**A-02** КЛАПАН-АВТОМАТ ДЛЯ МОЙКИ

ОМОИКИРИ



Клапан-автомат служит для отвода воды из чаши мойки. Решетка в сливном отверстии выполняет функцию фильтра и не дает крупным частицам попасть в отводящую трубу. Квадратная ручка управления устанавливается на мойке или столешнице. Модель A-02-AB-1 подходит для одночашевых моек. Модель A-02-AB-2 подходит для моек с двумя чашами.

- **Материал:** высококачественная латунь
- **Цвет:** античная латунь
- **Выпуск:** 3,5 дюйма

022 A-02-AB-2  
4996008  
022. античная латунь

**D-01** ВЫПУСК И ПЕРЕЛИВ ДЛЯ СТОП-ВЕНТИЛЯ



Выпуск и перелив для стоп-вентилей из латуни не допускает попадание мусора в сливное отверстие. Идеально подходит для моек ОМОИКИРИ серии SOLIDITY (TOVADA, YASUGATA, MANMARU, YONAKA, DAISEN, MARU, BOSEN, SAKAIME).

- **Материал:** высококачественная латунь
- **Цвет:** античная латунь
- **Выпуск:** 3,5 дюйма

022 Выпуск и перелив для стоп-вентилей  
D-01-AB 4996529  
022. античная латунь





### WK-1-R АРМАТУРА ДЛЯ ОДНОЧАШЕВЫХ МОЕК С КРУГЛЫМ ПЕРЕЛИВОМ

НОВАЯ  
МОДЕЛЬ



Арматура для одночашевых моек с круглым переливом. Идеально подходит для моек OMOIKIRI серии SOLIDITY (TOVADA, YASUGATA, MANMARU, YONAKA, DAISEN, MARU, BOSEN, SAKAIME).

- **Материал:** нержавеющая сталь (PVD-покрытие)
- **Цвет:** античная латунь, золото
- **Выпуск:** 3,5 дюйма



012.

WK-1-R-AB  
4956487  
012. латунь

004.

WK-1-R-G  
4956499  
04. золото

001.

WK-1-R-IN  
4956486  
001. нержавеющая  
сталь

### WK-1.5 АРМАТУРА ДЛЯ ПОЛУТОРАЧАШЕВЫХ МОЕК С ПРЯМОУГОЛЬНЫМИ ПЕРЕЛИВАМИ

НОВАЯ  
МОДЕЛЬ



Арматура для полуторачашевых моек с прямоугольными переливами и декоративными решетками. Подходит для моек из серий MIZU, KATA И SAGAMI.

- **Материал:** нержавеющая сталь
- **Отверстие для установки:** Ø25 мм
- **Цвет:** нержавеющая сталь
- **Выпуск:** 3,5 дюйма

001.

WK-1.5-IN  
4956485  
001. нержавеющая  
сталь

## WK-1-A АРМАТУРА ДЛЯ ОДНОЧАШЕВЫХ МОЕК С ПРЯМОУГОЛЬНЫМ ПЕРЕЛИВОМ

НОВАЯ  
МОДЕЛЬ



Арматура для одночашевых моек с прямоугольным переливом, декоративной решеткой и клапаном-автомат. Подходит для моек из серий TAKI, AKISAME, OMI, TADZAVA И KATA.

- **Материал:** нержавеющая сталь
- **Отверстие для установки:** Ø25 мм
- **Цвет:** нержавеющая сталь/ светлое золото/ вороненая сталь/ латунь
- **Выпуск:** 3,5 дюйма

001. WK-1-IN-A  
4956468  
001. нержавеющая  
сталь

004. WK-1-LG-A  
4956469  
004. светлое золото

008. WK-1-GM-A  
4956470  
008. вороненая  
сталь

012. WK-1-AB-A  
4956471  
012. латунь

## WK-1 АРМАТУРА ДЛЯ ОДНОЧАШЕВЫХ МОЕК С ПРЯМОУГОЛЬНЫМ ПЕРЕЛИВОМ

НОВАЯ  
МОДЕЛЬ

ОМОIKIRI



Арматура для одночашевых моек с прямоугольным переливом и декоративной решеткой. Подходит для моек из серий TAKI, AKISAME, OMI, TADZAVA, ASHI, SAGAMI, AMADARE, MIZU, KATA И HARUNA.

- **Материал:** нержавеющая сталь
- **Отверстие для установки:** Ø25 мм
- **Цвет:** нержавеющая сталь/ светлое золото/ вороненая сталь/ латунь
- **Выпуск:** 3,5 дюйма

001. WK-1-IN  
4956482  
001. нержавеющая  
сталь

004. WK-1-LG  
4956494  
004. светлое золото

008. WK-1-GM  
4956483  
008. вороненая  
сталь

012. WK-1-AB  
4956475  
012. латунь

## WK-1-S АРМАТУРА ДЛЯ ОДНОЧАШЕВЫХ МОЕК СО СКРЫТЫМ ПЕРЕЛИВОМ

НОВАЯ  
МОДЕЛЬ



Арматура для одночашевых моек со скрытым переливом. Подходит для моек из серий KASUMIGAURA, TOYA И TOVADA.

- **Материал:** нержавеющая сталь
- **Отверстие для установки:** Ø25 мм
- **Цвет:** нержавеющая сталь/ вороненая сталь / латунь
- **Выпуск:** 3,5 дюйма

001. WK-1-S-IN  
4956490  
001. нержавеющая  
сталь

008. WK-1-S-GM  
4956492  
008. вороненая  
сталь

012. WK-1-S-AB  
4956491  
012. латунь

**WK-1C** АРМАТУРА ДЛЯ ОДНОЧАШЕВЫХ МОЕК С ПРЯМОУГОЛЬНЫМ ПЕРЕЛИВОМ

НОВАЯ  
МОДЕЛЬ



Арматура для одночашевых моек с прямоугольным переливом, декоративной решеткой и декоративной накладкой. Подходит для моек из серий TAKI, AKISAME, OMI, TADZAVA, ASHI, SAGAMI, AMADARE, MIZU, KATA и HARUNA.

- **Материал:** нержавеющая сталь
- **Отверстие для установки:** Ø25 мм
- **Цвет:** нержавеющая сталь/ светлое золото/ вороненая сталь
- **Выпуск:** 3,5 дюйма

001. WK-1C-IN  
4956472  
001. нержавеющая сталь

004. WK-1C-LG  
4956473  
004. светлое золото

008. WK-1C-GM  
4956474  
008. вороненая сталь

**WK-2C** АРМАТУРА ДЛЯ ДВУХЧАШЕВЫХ МОЕК С ПРЯМОУГОЛЬНЫМИ ПЕРЕЛИВАМИ

НОВАЯ  
МОДЕЛЬ



Арматура для двухчашевых моек с прямоугольными переливками, декоративными решетками и декоративными накладками. Подходит для моек из серии AKISAME.

- **Материал:** нержавеющая сталь
- **Отверстие для установки:** Ø25 мм
- **Цвет:** нержавеющая сталь/ светлое золото/ вороненая сталь
- **Выпуск:** 3,5 дюйма



001. WK-2C-IN  
4956476  
001. нержавеющая сталь

004. WK-2C-LG  
4956497  
004. светлое золото

008. WK-2C-GM  
4956498  
008. вороненая сталь

**WK-2-A** АРМАТУРА ДЛЯ ДВУХЧАШЕВЫХ МОЕК С ПРЯМОУГОЛЬНЫМИ ПЕРЕЛИВАМИ

НОВАЯ  
МОДЕЛЬ



Арматура для двухчашевых моек с прямоугольными переливками, декоративными решетками и клапаном-автомат. Подходит для моек из серии AKISAME.

- **Материал:** нержавеющая сталь
- **Отверстие для установки:** Ø25 мм
- **Цвет:** нержавеющая сталь/ вороненая сталь / латунь
- **Выпуск:** 3,5 дюйма

001. WK-2-IN-A  
4956484  
001. нержавеющая сталь

004. WK-2-LG-A  
4956495  
004. светлое золото

008. WK-2-GM-A  
4956496  
008. вороненая сталь

Аксессуары



**PURE DROP 1.0**  
ВОДОЧИСТИТЕЛЬ

**PURE DROP 2.1.4**  
ВОДОЧИСТИТЕЛЬ

**MOD 1.0 для PURE DROP 1.0**  
КОМПЛЕКТ СМЕННЫХ  
ФИЛЬТРУЮЩИХ МОДУЛЕЙ

**V-COMPLEX 1**  
СМЕННЫЙ ФИЛЬТРУЮЩИЙ МОДУЛЬ  
**M-COMPLEX 4**  
СМЕННЫЙ ФИЛЬТРУЮЩИЙ МОДУЛЬ  
**M-COMPLEX 5**  
СМЕННЫЙ ФИЛЬТРУЮЩИЙ МОДУЛЬ

**PURE DROP**

# ТЕХНОЛОГИИ ОМОИКИРИ PURE DROP



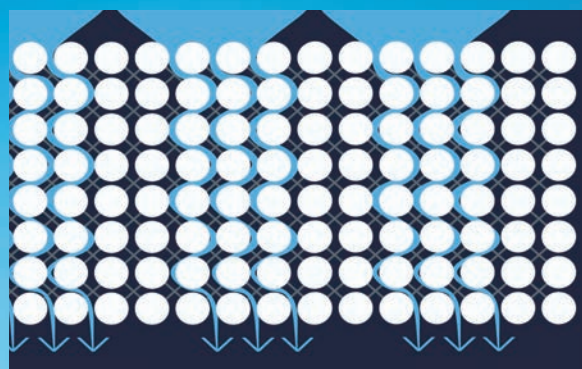
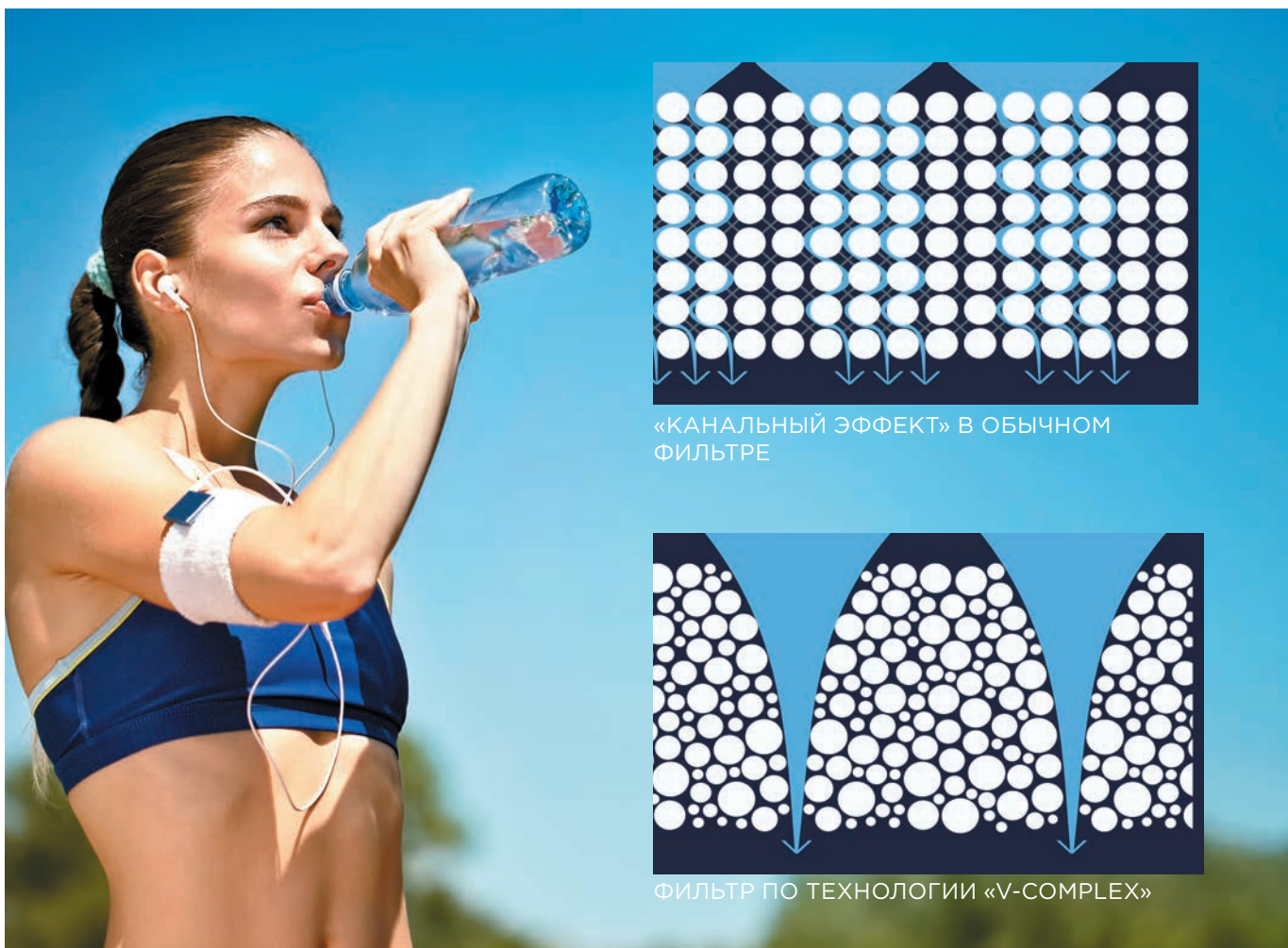
В структуру нити Vivalon включены активные ионы серебра, которые предотвращают размножение микроорганизмов, а также способствуют их уничтожению



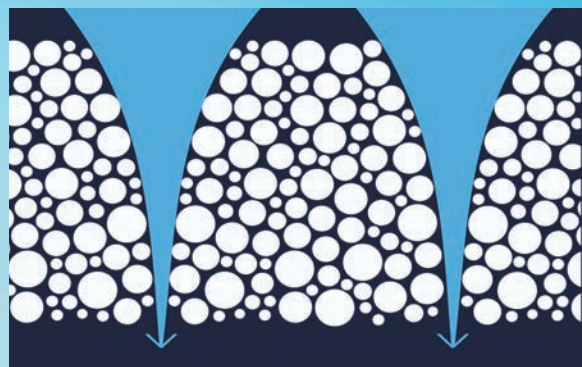
Инновационная нить с активными ионами. Задерживает тяжелые и токсичные металлы. Концентрирует в себе опасные для здоровья механические и органические примеси



V-Complex — уникальная технология производства фильтрующего элемента. Представляет собой смесь измельченного активированного угля и оригинальной нити Vivalon. Данная технология предотвращает возникновение «канального эффекта» — волокна Vivalon, как корни в почве, надежно фиксируют гранулы угля, не позволяя им перемещаться, создавая «промоины». Каждая капля воды контактирует с сорбентом и проходит тщательную очистку



«КАНАЛЬНЫЙ ЭФФЕКТ» В ОБЫЧНОМ ФИЛЬТРЕ



ФИЛЬТР ПО ТЕХНОЛОГИИ «V-COMPLEX»

Аксессуары



**NANO TUBE**

Инновационная японская мембрана удаляет из воды абсолютно все бактерии без химических добавок. NanoTube представляет собой трубу с пористыми нановолокнами. Поры имеют размер 0,1 мкм. Мембрана задерживает микроорганизмы внутри, пропуская чистую воду



**TIME UP**

Увеличенный диаметр нановолокон позволяет продлить ресурс модуля до 10 000 литров. Больше чистой воды на 25% по сравнению с аналогичными технологиями других производителей



**EASY LOCK**

Позволяет легко заменить модули за одну минуту без использования инструментов



**FREE SPACE**

Компактный корпус фильтров ОМОИКИРИ PURE DROP оставляет большой объем полезного рабочего пространства

ОМОИКИРИ

5мкм  
Размер частиц примесей, задерживаемых предфильтром

1мкм  
Размер частиц примесей, задерживаемых с помощью V-COMPLEX

0,1мкм  
Размер частиц примесей, задерживаемых полволоконной мембраной

Половолоконная мембрана

Мембрана в корпусе

V-COMPLEX с активированным углем и серебром

Водоочиститель Pure drop при помощи японской полволоконной мембраны отсекает бактерии на 100%. Это единственная технология, сертифицированная в Японии и США, соответствующая стандарту Японии JIS S



PURE DROP 1.0 ВОДООЧИСТИТЕЛЬ



PURE DROP 1.0

4998001

**ХАРАКТЕРИСТИКИ:**

Водоочиститель ОМОИКИРИ Pure drop 1.0 предназначен для доочистки питьевой водопроводной воды от бактерий.

- **Размер фильтра:** 260x90x340 мм
- **Максимальное давление воды:** 6,5 атм
- **Ресурс модуля:** до 10 000 л
- **Скорость фильтрации:** до 3 л/мин
- **Тонкость очистки:** до 0,1 микрон
- **Срок службы корпуса и подводящих трубок:** 5 лет
- **Срок службы фильтрующих модулей:** 1 год
- **Гарантия:** 3 года



Многоступенчатая система обеспечивает высокую эффективность очистки от всех видов загрязнений на протяжении всего ресурса сменных модулей.

Водоочиститель обеззараживает воду, удаляя из нее все виды известных бактерий благодаря инновационной японской мембране «NanoTube». Такая вода абсолютно безопасна для здоровья и не вызывает аллергические реакции.

Уникальная нить «Vivalon», которая содержится во всех модулях, задерживает тяжелые и токсичные металлы. Концентрирует в себе опасные для здоровья механические и органические примеси. Активные ионы серебра предотвращают размножение, а также способствуют уничтожению микроорганизмов.

Водоочиститель прост в эксплуатации. Замена модулей производится менее чем за 1 минуту без дополнительных инструментов.

Удобно устанавливается под мойку и занимает минимум пространства.

**КОМПЛЕКТАЦИЯ:**

- Сменный модуль «V-Complex 1». Предварительная очистка
- Сменный модуль «V-Complex 2». Очистка воды от микроорганизмов
- Сменный модуль «V-Complex 3». Окончательная очистка
- Полный набор соединительных элементов — в комплекте

Аксессуары



ОМОИКИРИ

**PURE DROP 2.1.4 ВОДООЧИСТИТЕЛЬ**



PURE DROP 2.1.4

4998004

**ХАРАКТЕРИСТИКИ:**

Водоочиститель OMOIKIRI Pure drop 2.1.4 предназначен для очистки водопроводной воды от бактерий.

- **Размер фильтра:** 271x495x190 мм
- **Объем накопительного бака:** 5 л
- **Максимальное давление воды:** 6.5 атм
- **Скорость фильтрации:** до 0,22 л/мин
- **Тонкость очистки:** до 0,0005 микрон
- **Срок службы корпуса и подводящих трубок:** 5 лет
- **Срок службы фильтрующих модулей:** от 3 месяцев до 2 лет (в зависимости от модуля)
- **Гарантия:** 3 года



Система обратного осмоса позволяет удалить из воды все механические загрязнения, соли, тяжелые металлы, бактерии, вирусы и органические примеси.

Инновационная японская тонкостенная мембрана улучшенной структуры позволяет повысить ресурс сменных модулей и добиться высокой производительности.

Модуль «M-Complex 4» насыщает воду полезными для здоровья природными солями и минералами.

Уникальная нить «Vivalon», которая содержится в модулях, задерживает тяжелые и токсичные металлы. Концентрирует в себе опасные для здоровья механические и органические примеси.

Активные ионы серебра предотвращают размножение, а также способствуют уничтожению микроорганизмов.

Водоочиститель прост в эксплуатации. Замена модулей менее чем за 1 минуту без дополнительных инструментов.

Удобно устанавливается под мойку и занимает минимум пространства.

**КОМПЛЕКТАЦИЯ:**

- Сменный модуль фильтрующий «V-Complex 1». Механическая очистка
- Мембрана «M-Complex 5»
- Сменный модуль минерализатор «M-Complex 4». Финишная очистка и насыщение минералами
- Полный набор соединительных элементов — в комплекте



**MOD 1.0 КОМПЛЕКТ СМЕННЫХ ФИЛЬТРУЮЩИХ МОДУЛЕЙ**



4998003

MOD 1.0 для PURE DROP 1.0

«V-Complex 1» производит предварительную очистку воды от органических примесей, тяжелых металлов и активного хлора (технология «Vivalon»). Отфильтровывает частицы размером до 0,1 микрон. Имеет повышенную грязеемкость и эффективно удаляет коллоидное и растворенное железо.

«V-Complex 2» производит очистку воды от микроорганизмов. Инновационная японская мембрана удаляет из воды абсолютно все бактерии без химических добавок. Мембрана «NanoTube» задерживает микроорганизмы внутри, пропуская чистую, безопасную для здоровья воду.

«V-Complex 3» способствует окончательному удалению активного хлора, тяжелых металлов и органических веществ.

Все модули содержат серебро в активной ионной форме.

- **Ресурс комплекта модулей:** 10000 л
- **Рекомендуемая скорость фильтрации:** 3,0 л/мин
- **Габаритные размеры:** 260×90×340 мм
- **Максимальное рабочее давление воды:** 0,63 МПа (6,5 атм)
- **Температура воды:** +5...+38 °С
- **Масса:** не более 3,0 кг
- **Срок службы фильтрующих модулей:** 1 год

**COMPLEX СМЕННЫЕ ФИЛЬТРУЮЩИЕ МОДУЛИ**

«V-Complex 1» производит предварительную очистку воды от органических примесей, тяжелых металлов и активного хлора (технология «Vivalon»). Отфильтровывает частицы размером до 5 микрон. Имеет повышенную грязеемкость и эффективно удаляет коллоидное и растворенное железо. Содержит серебро в активной ионной форме.

- **Размер отфильтровываемых частиц:** 5 мкм
- **Максимальное рабочее давление воды:** 0,63 МПа (6,5 атм)
- **Температура воды:** +5...+38 °С
- **Масса:** не более 0,7 кг
- **Габаритные размеры модуля:** диаметр — 81 мм, высота — 310 мм
- **Срок службы фильтрующих модулей:** в составе ОМОИКИРИ Pure drop 1.0 — 1 год, в составе ОМОИКИРИ Pure drop 2.1.4 — 3-4 мес
- **Подходит к водоочистителям моделей:** ОМОИКИРИ Pure drop 1.0, ОМОИКИРИ Pure drop 2.1.4



V-Complex 1  
4998013



M-Complex 4  
4998015



M-Complex 5  
4998016

Сменные модули «M-Complex 5» с обратноосмотической мембраной защищают воду от органических и неорганических соединений, солей, а также умягчают воду. Мембрана представляет собой защитный экран: вода под давлением проходит сквозь него и освобождается от всех вредных примесей, бактерий и вирусов, солей жесткости, а также нитритов и нитратов. Это является залогом того, что никакие вредные примеси не пройдут через мембрану даже в микроскопических количествах.

- **Максимальная производительность (при температуре воды +25 °С и давлении 4 атм):** «M-Complex 5» — 15,2 л/час
- **Максимальное рабочее давление воды:** 0,61 МПа (6 атм)
- **Температура воды:** +5...+38 °С
- **Габаритные размеры модуля:** диаметр — 81 мм, высота — 310 мм
- **Срок службы фильтрующих модулей:** 1,5-2 года
- **Подходит к водоочистителям моделей:** ОМОИКИРИ Pure drop 2.1.4

«M-Complex 4» устраняет из воды посторонний запах и привкус, а также минерализует воду. В минерализаторе используется активированный доломит — это природный минерал, который отдает в чистую воду соли кальция, калия и магния.

- **Ресурс:** 5500 л
- **Максимальная рабочая температура:** +38 °С
- **Максимальное рабочее давление:** 0,63 МПа (6,5 атм)
- **Максимальная производительность:** 1,8 л/мин
- **Температура воды:** +5...+38 °С
- **Габаритные размеры модуля:** диаметр — 81 мм, высота — 310 мм
- **Срок службы фильтрующих модулей:** 1 год
- **Подходит к водоочистителям моделей:** ОМОИКИРИ Pure drop 2.1.4

Аксессуары



NAGARE M

NAGARE L

NAGARE XL

ИЗМЕЛЬЧИТЕЛИ ПИЩЕВЫХ ОТХОДОВ

# ТЕХНОЛОГИИ ОМОИКИРИ NAGARE



Эксклюзивная технология SPEED MASTER MOUNTING позволяет без использования какого-либо инструмента произвести быструю установку измельчителя



Технология BIO SHIELD препятствует распространению болезнетворных бактерий и микробов, и, как следствие — неприятных запахов в измельчителях



Измельчители ОМОИКИРИ обладают пожизненной гарантией от поломок, связанных с образованием коррозии



Все измельчители ОМОИКИРИ обладают съемным защитным экраном для более удобной очистки



Моторы в измельчителях ОМОИКИРИ мгновенно обеспечивают максимальную скорость вращения диска во избежание возникновения засоров



Технология TORQUE MASTER обеспечивает еще более эффективную и комфортную работу измельчителей. Высокие обороты и плавность хода достигаются лазерной балансировкой всех подвижных частей измельчителя и двигателя, позволяя снизить вибрацию и шум при работе прибора, что делает его использование максимально комфортным

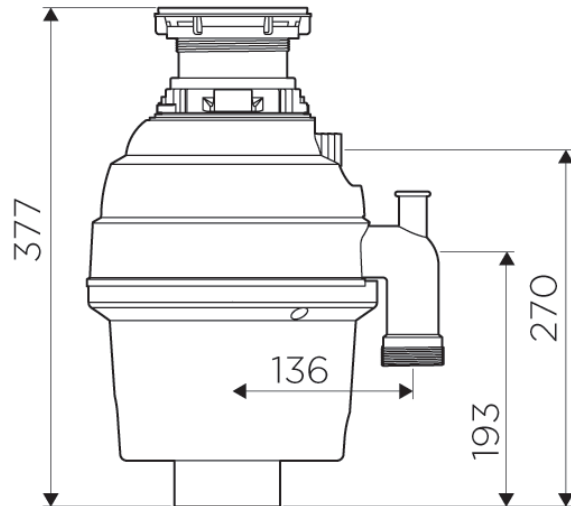


Технология SILVER GUARD позволяет предотвратить попадание железных предметов, например, столовых приборов, имеющих магнитные свойства, в камеру дробления. Данная разработка помогает защитить столовые приборы, продлить их срок службы и, самое главное, избавить от блокировки измельчителя



Аксессуары

**NAGARE M** ИЗМЕЛЬЧИТЕЛЬ ПИЩЕВЫХ ОТХОДОВ



**NAGARE M**  
4995055

**ХАРАКТЕРИСТИКИ:**

Измельчитель пищевых отходов ОМОIKIRI NAGARE M предназначен для быстрой утилизации пищевых отходов. Подходит для семьи из 4-6 человек. Благодаря легкому весу диспоузер можно установить на мойке любого типа. ОМОIKIRI NAGARE M перемалывает отходы в мельчайшие частицы за несколько секунд без использования острых ножей и лезвий. Экономичный двигатель и малозумная работа делают ОМОIKIRI NAGARE M прекрасным вариантом для городской квартиры.

Измельчители ОМОIKIRI подходят для всех типов моек из нержавеющей стали и искусственного гранита.

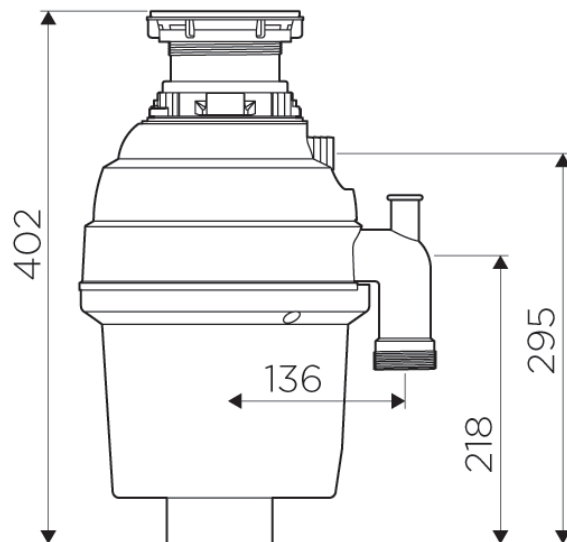
ОМОIKIRI

- **Мощность:** 1/2 л.с.
- **Скорость вращения диска:** 2600 об./мин.
- **Напряжение:** 220-240 V
- **Способ переработки отходов:** проточный
- **Тип мотора:** магнитный мотор
- **Потребляемая мощность (макс.):** 490 Вт/час
- **Дробильное кольцо:** нержавеющая сталь
- **Дробильные кулачки:** литая нержавеющая сталь
- **Камера дробления:** пластик
- **Защита от перегрузок:** автоматическая
- **Звукоизоляция:** полная
- **Крышка-толкатель/сливная:** пластик
- **Камера дробления:** пластик
- **Вес:** 4,4 кг.
- **Размеры А/В/С/Д/Е:** 378/185/219/144/70 мм.
- **Установка:** сервисная
- **Гарантия:** 5 лет

**КОМПЛЕКТАЦИЯ:**

Кнопка пневматического запуска, брызгозащититель, крышка-толкатель, сливное колено, инструкция

**NAGARE L** ИЗМЕЛЬЧИТЕЛЬ ПИЩЕВЫХ ОТХОДОВ



**NAGARE L**  
4995056

**ХАРАКТЕРИСТИКИ:**

Измельчитель пищевых отходов ОМОIKIRI NAGARE L предназначен для быстрой утилизации пищевых отходов в любом количестве. Подходит для городских квартир и загородных домов. Благодаря легкому весу диспозер можно установить на мойке любого типа. ОМОIKIRI NAGARE L перемалывает отходы в мельчайшие частицы за несколько секунд без использования острых ножей и лезвий.

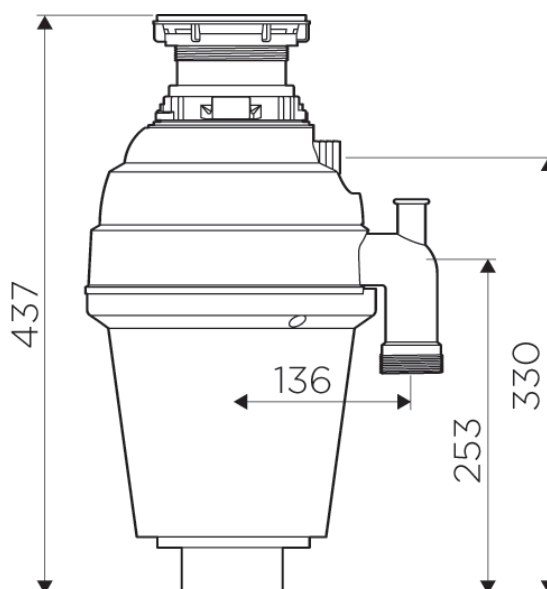
Измельчители ОМОIKIRI подходят для всех типов моек из нержавеющей стали и искусственного гранита.

- **Мощность:** 3/4 л.с.
- **Скорость вращения диска:** 2700 об./мин.
- **Напряжение:** 220-240 V
- **Способ переработки отходов:** проточный
- **Тип мотора:** магнитный мотор
- **Потребляемая мощность (макс.):** 520 Вт/час
- **Дробильное кольцо:** нержавеющая сталь
- **Дробильные кулачки:** литая нержавеющая сталь
- **Камера дробления:** пластик
- **Защита от перегрузок:** автоматическая
- **Звукоизоляция:** полная

- **Крышка-толкатель/сливная:** пластик
- **Камера дробления:** пластик
- **Вес:** 5,16 кг.
- **Размеры А/В/С/Д/Е:** 404/185/219/144/70 мм.
- **Установка:** сервисная
- **Гарантия:** 5 лет

**КОМПЛЕКТАЦИЯ:**

Кнопка пневматического запуска, брызгозагородитель, крышка-толкатель, сливное колено, инструкция

**NAGARE XL ИЗМЕЛЬЧИТЕЛЬ ПИЩЕВЫХ ОТХОДОВ****NAGARE XL**

4995057

**ХАРАКТЕРИСТИКИ:**

Измельчитель пищевых отходов ОМОIKIRI NAGARE XL предназначен для применения и решения проблем по утилизации пищевых отходов в полупромышленных масштабах: кафе, ресторанах, офисах, школьных и дошкольных столовых и клиниках. ОМОIKIRI NAGARE XL – это идеальный выбор для малого и среднего бизнеса общественного питания. Благодаря легкому весу диспозер можно установить на мойке любого типа. Измельчитель перемалывает отходы в мельчайшие частицы за несколько секунд без использования острых ножей и лезвий.

Измельчители ОМОIKIRI подходят для всех типов моек из нержавеющей стали и искусственного гранита.

- **Мощность:** 1 1/4 л.с.
- **Скорость вращения диска:** 2800 об./мин.
- **Напряжение:** 220-240 V
- **Способ переработки отходов:** проточный
- **Тип мотора:** магнитный мотор
- **Потребляемая мощность (макс.):** 585 Вт/час
- **Дробильное кольцо:** нержавеющая сталь
- **Дробильные кулачки:** литая нержавеющая сталь
- **Камера дробления:** пластик
- **Защита от перегрузок:** автоматическая
- **Звукоизоляция:** полная

- **Крышка-толкатель/сливная:** пластик
- **Камера дробления:** пластик
- **Вес:** 6,0 кг.
- **Размеры А/В/С/Д/Е:** 439/185/220/144/100 мм.
- **Установка:** сервисная
- **Гарантия:** 5 лет

**КОМПЛЕКТАЦИЯ:**

Кнопка пневматического запуска, брызгозагородитель, крышка-толкатель, сливное колено, инструкция



YAMATERU

## ИСТОРИЯ

В 1973 г. японский мастер Нарахико Яматеру основал компанию по производству высококачественной посуды. Уже через два года продукция появляется на прилавках магазинов и становится очень популярной. Для улучшения качества товара в 80-х годах Нарахико Яматеру подписывает контракты с двумя ведущими производителями: с заводом Nippon Steel, одним из лидеров по производству стали, а также с химической компанией DuPont, которая знаменита изобретением таких материалов как тефлон и нейлон. С 1988 г. YAMATERU осуществляет экспортные поставки в США, что позволяет компании выйти на мировой уровень и приобрести статус премиальной торговой марки. В 2011 г. YAMATERU продает права на эксклюзивную дистрибуцию своей продукции российской компании ARTEKEY. С 2012 г. продукция YAMATERU продается на территории РФ, а с 2015 г. – доступна жителям республик Беларусь и Казахстан.

По замыслу Нарахико, все должно быть

## ФИЛОСОФИЯ

идеально: «материал = дизайн = упаковка». Эта формула, ставшая основой производства, полностью объясняет философию компании.

Все составляющие части продукции YAMATERU: высококачественная нержавеющая сталь, уникальный и практичный дизайн, а также произведенная исключительно из переработанного сырья упаковка в равной степени важны в процессе создания единого целого — кухонной посуды YAMATERU.

Стремление во всем добиться наилучшего результата, где каждая мелочь имеет значение, вот что привело к созданию уникальной по своим качествам посуды.

## ЗНАЧЕНИЕ

В древней Японии было принято присваивать фамилии семьям по роду их деятельности. Семья основателя компании занималась астрологией и изучением звезд, в связи с чем и получила фамилию Яматеру, что на японском буквально означает «освещающий горы». В XIX веке семья перестала заниматься астрологией профессионально и все больше стала расценивать это как увлечение. Желая сохранить традиции и почитая память своих славных предков, Нарахики назвал своё производство YAMATERU.

Иероглифы, представленные в товарном знаке, близки традиционным символам Японии — «Гора» и «Рисовое поле». Ни одна трапеза в Японии не обходится без риса. Так было в древности и продолжается по сей день. Для производителей посуды рис — один из символов качества и понимания духа японской еды.

Наблюдая за звездами с высших точек родной местности, основатель компании, отдавая дань высшей богине японского пантеона Аматэрасу, решил, что «освещающий небеса» — лучший девиз для отражения философии его компании.

## ПРОИЗВОДСТВО

Посуда YAMATERU производится в Японии на заводе вблизи города Уэнохара, где над её изготовлением трудится около четырехсот человек. Тем не менее, тираж продукции YAMATERU ограничен — всего 60 000 наборов в год. YAMATERU имеет свою собственную лабораторию на заводе в Японии, где продукция проходит пятиступенчатый контроль качества: проверка стали, тестирование силикона, тестирование антипригарного покрытия, проверка на прочность и выяснение конечного химического состава посуды для исключения попадания в него примесей. После того как продукция YAMATERU сходит с конвейера, она проходит тестирование на соответствие японским промышленным стандартам JIS и только после этого отправляется к потребителю. Специально для России было произведено дополнительное тестирование всей продукции по

Госстандартам РФ: ГОСТ 27002-86.



## КОНТРОЛЬ КАЧЕСТВА

Компания YAMATERU имеет свою собственную лабораторию на заводе в Японии, где продукция проходит пятиступенчатый контроль качества.

- **Тестирование закупочной стали**

Вся закупаемая сталь проходит тест на наличие вредных примесей и на соответствие стандартам 18/8.

- **Тестирование силиконовых ручек**

Посуда с силиконовыми вставками проверяется на теплопроводность и жаростойкость силикона путем нагрева до максимальных температур.

- **Тестирование антипригарного покрытия**

Цель данного испытания — проверка сохранности антипригарных свойств покрытия в течение длительного периода эксплуатации, а также прочности и пригодности покрытий для бытового применения.

- **Тестирование на прочность**

Вся посуда проходит испытания на давление, теплоустойчивость, теплоемкость, теплопроводность.

- **Спектральный анализ**

Выяснение конечного химического состава посуды для исключения попадания в него примесей.

После того как продукция YAMATERU сходит с конвейера, она проходит тестирование на соответствие японским промышленным стандартам JIS и только после этого отправляется к потребителю.

Продукция YAMATERU получила Европейский сертификат качества 1935/2004/EC, что свидетельствует о ее полном соответствии самым высоким стандартам.

На производстве действует система менеджмента качества ISO 9001:2000.

Система экологического менеджмента ISO 14001 гарантирует высокую степень экологической безопасности производства и продукции.

Специально для России компания YAMATERU провела тестирование всей своей продукции по Госстандартам РФ: ГОСТ 27002-86.

YAMATERU



Достичь совершенства невозможно: это конец пути развития, но в тоже время, необходимо постоянно развиваться, творить, создавать, раз за разом приближая свою продукцию к совершенству.





Срок службы  
посуды — 50 лет



Материал изготовления  
— SUS304

Отличительными особенностями продукции YAMATERU являются: функциональность, удобство, стильный дизайн и превосходное качество. А долговечность легендарной японской стали – это гарантия того, что данная посуда прослужит многие годы. Ведь срок службы стали — не менее 50 лет. При правильной эксплуатации стенки сковородок и кастрюль не деформируются и не царапаются даже после долгих лет использования. Продукция компании YAMATERU изготовлена из японской нержавеющей стали марки 18/8, предоставленной одним из лидеров сталепроизводства –

компанией Nippon Steel. Аустенитная сталь содержит 18% хрома и 8% никеля, что делает ее практически не подверженной коррозии. Благодаря уникальной технологии обработки металла сталь маркировки 18/8 позволяет придавать посуде более сложные формы за счет улучшенной эластичности и повышает жаропрочность. Сталь устойчива к воздействию кислот и щелочей, которые содержатся в продуктах питания, благодаря чему вредные вещества не угрожают здоровью человека.



Увеличенная толщина  
стенок. Экономия элек-  
троэнергии

Увеличенная толщина стенок является характерной особенностью современной посуды, используемой как профессиональными поварами, так и любителями готовить в домашних условиях. Уникальность японской посуды YAMATERU состоит в сочетании нескольких аспектов. Кастрюли этой марки имеют термораспределительное тройное капсулированное дно: между двумя слоями нержавеющей стали находится диск из чистого алюминия. Такое дно существенно сокращает время до закипания жидкости. Утолщенное дно поможет уберечь продукты от пригорания, оно дает более равномерное распределение тепла и прогрев посуды, аккумулируя тепло. Все это позволяет сохранять пищу теплой долгое время. При таком подходе Вы можете выключать плиту заранее, а блюдо дойдет естественным способом, и его не придется разогревать несколько раз. Таким образом достигается экономия электроэнергии.



Экологичность при-  
готовления здоровой  
пищи

Все изделия прошли не один десяток тестов по системе стандартов японского экологического контроля. Испытаниям подвергались как конечные изделия, так и отдельные материалы, из которых они изготовлены. Результаты исследований неизменно подтверждают, что продукция YAMATERU соответствует самым строгим критериям по обеспечению максимальной экологической безопасности, нетоксичности и гигиеничности. Так, например, посуду с деталями из силикона проверяют на теплопроводность и жаростойкость этого материала, нагревая его до максимальных температур. Антипригарные свойства проверяются в искусственно моделируемых условиях длительного периода эксплуатации. Для выяснения химического состава конечного изделия, с тем чтобы исключить возможность попадания каких-либо при-



Забота об окружающей  
среде

месей, проводится спектральный анализ. Также абсолютно вся посуда испытывается на теплопроводность, теплоемкость, теплоустойчивость и давление. Продукция попадает к потребителю только после прохождения тестирования на соответствие японским промышленным стандартам JIS, которые являются самыми строгими в мире. Посуда YAMATERU соответствует требованиям японской ассоциации по охране окружающей среды. Знак указывает на то, что данное изделие в наименьшей степени загрязняет и разрушает окружающую среду. Современный мир во многом состоит из недолговечных вещей, которые выходят из строя и, приходя в негодность, становятся мусором. Долговечные изделия YAMATERU — одно из приятных исключений.



Совместима с стеклокерамической плитой



Совместима с галогеновой плитой



Совместима с электрической плитой



Совместима с индукционной плитой

Посуда YAMATERU идеально совместима со всеми типами варочных поверхностей и плит, в том числе индукционных. Это возможно благодаря тому, что она выполнена из высококлассных материалов, а также имеет ровное дно без рельефа, ненужных изгибов, узоров и выбоин. Это позволяет обеспечивать полный контакт с панелью

нагрева. Все коллекции посуды YAMATERU проходят специальные тесты для региональных рынков мира по классам варочных поверхностей большинства европейских брендов класса «люкс» и «премиум». Поэтому, приобретая любой набор YAMATERU, Вы можете быть уверены, что он прекрасно подойдет к Вашей плите.



Можно готовить в духовке



Подходит для мытья в посудомоечной машине



Совместима с газовой плитой

Не секрет, что еда, приготовленная в духовом шкафу, отличается более насыщенным вкусом и ароматом, содержит меньше калорий и сохраняет больше полезных веществ. Для приготовления пищи в духовке можно использовать ряд моделей посуды YAMATERU: Hoshi и Monogatari, которые изготовлены из нержавеющей стали без использования декоративных покрытий. Кастрюли из этих коллекций хорошо переносят воздействие высоких температур и легко моются. Кроме этого, они обладают увеличенным дном, их ручки и крышки сделаны из нержавеющей стали. Металлическая посуда прекрасно подходит для поклонников здоровой пищи, которые предпочитают готовить жаркое, рагу или кашу в духовке. Не рекомендуется при приготовлении блюд в духовом шкафу использовать посуду с силиконовыми элементами, керамическим покрытием, элементами декора, с деколью и стеклянными крышками в комплекте.

Кастрюли и сотейники из нержавеющей стали можно мыть в посудомоечной машине, однако есть несколько моментов, которые следует знать, и тогда мытье посуды будет по-настоящему качественным и безопасным для самой машины. Помните, что помещать крупногабаритные сковороды и кастрюли необходимо только в нижний отсек посудомоечной машины, обязательно немного под углом. Не ставьте кастрюли вверх дном: это будет препятствовать циркуляции воды и негативно скажется на результатах. Если предмет очень большой по своим размерам, можно вынуть нижнюю корзину и поместить его просто на дно. Для мытья в посудомоечной машине не подходит посуда с элементами декора, эмалью, целиком выполненная из меди или имеющая медные вставки. Моющее средство не должно содержать хлор. Для мытья в посудомоечной машине подходят модели: Takara S, Takara ST., Hoshi, Hoshi «Wok», Monogatari.

На газу готовить легко и удобно: пламя хорошо и быстро нагревает блюдо до нужной температуры, а при необходимости можно уменьшить нагрев. Однако стоит помнить, что посуда для газовой плиты должна быть удобной и соответствовать размеру конфорки, так как очень важно, чтобы блюдо нагревалось равномерно. Для таких плит эксперты советуют выбирать посуду из нержавеющей стали с жаропрочной ручкой и толщиной стенок не менее 3 мм. По эстетическим соображениям не рекомендуется использовать на газовых плитах посуду с декоративным покрытием, так как оно может быть подвержено повреждениям. Коллекция посуды Monogatari отвечает всем вышеперечисленным требованиям и по праву считается идеальной для приготовления блюд на газовых поверхностях. Monogatari имеет расширенное к основанию дно, которое не позволит пламени подняться по стенкам.



Эргономичный носик для слива жидкостей «Drop-stop»

Для удобного слива жидкости из посуды ее края обработаны технологией «Drop-stop», исключающей возможность случайно пролить воду. Вместе с этим на крышке предусмотрены специальные отверстия и эргономичный носик на стенке. Эргономичный носик присутствует в моделях Kaminari.



Слабонагревающийся ручки

Ручки посуды выполнены из слабонагревающегося материала и весьма эргономичны: за них могут легко брать даже дети.

Слабонагревающиеся ручки присутствуют в моделях: Hoshi, Hoshi «Wok», Kaminari, Takara S, Takara ST.



Внутренние отметки литража

Для удобства пользования посудой и точности дозирования на внутренних поверхностях стенок отображены отметки литража, что позволит без труда готовить в YAMATERU даже начинающим кулинарам.

Внутренние отметки литража присутствуют в моделях: Hoshi, Kaminari, Monogatari, Takara ST, Takara S, Midori (кроме единиц с антипригарным покрытием).



Эксклюзивный дизайн

Дизайн продукции YAMATERU — плод совместного труда художника Китагавы Тоюкуни и архитектора Окумуры Хидеяки, которым удалось воплотить в изделиях древнюю философию и культуру Японии и передать черты ее неповторимой природы. Такой дизайн никогда не выйдет из моды. Каждый предмет посуды YAMATERU упакован в отдельный мешочек. Две подставки под горячее диаметром 20 и 26 см, дополнительные герметичные плоские крышки и универсальная салфетка из микрофибры, обязательно входящие в каждый комплект, придают дополнительное удобство при использовании изделий YAMATERU. Плоские герметичные крышки позволят Вам избежать стандартной проблемы: кастрюлю или сковороду нужно убрать в холодильник, но высота посуды с крыш-



Ручное декорирование

кой гораздо больше расстояния между полками. Корпус посуды украшен уникальным запатентованным рисунком. Метод нанесения — деколирование, которое производится на заводе вручную. Во многом именно поэтому количество изготавливаемых наборов ограничено: в год их производят не более 60 000 штук. Технология тройного дна посуды позволяет использовать меньшее количество жира и масла в процессе приготовления, благодаря чему пища, приготовленная с помощью нашей посуды, сохраняет витамины и минеральные вещества, а также содержит меньше калорий. Секрет долголетия японцев заключается не только в полезном наборе продуктов, характерном для национальной кухни, но и в том, как и в чем они готовят пищу.



Покрытие Satin Surface

星

H O S H I

ORIGINAL JAPAN INOX  
STEEL COLLECTION

TM HOSHI «WOK» YHO28W



**ЖАРОПРОЧНАЯ КРЫШКА**

плотно прилегающая крышка из жаропрочного стекла выдерживает высокие температуры, что делает посуду YAMATERU пригодной для использования в духовом шкафу

**STEAM FUNCTION**

во всех крышках имеется отверстие для слива жидкости и выпуска пара



YAMATERU

Ø 28 см | V 5,3 л | Высота 3,5-6,5 мм | Толщина 1,0 мм | Высота 9,5 см

**ГАРАНТИЯ: 15 ЛЕТ**  
**ГАРАНТИЯ НА АНТИПРИГАРНОЕ ПОКРЫТИЕ: 2 ГОДА**



Сковорода «WOK» с антипригарным покрытием Dupont™ Platinum Plus. Марка YAMATERU существует уже более сорока лет, а с восьмидесятих годов активно сотрудничает с флагманом японской металлургии Nippon Steel и химической компанией DuPont. В сковороде «WOK» YAMATERU используется трехслойное антипригарное покрытие Dupont™ Platinum Plus. Отличительные особенности: максимальная долговечность и повышенная стойкость к царапинам



капсулированное дно: между двумя слоями нержавеющей стали находится диск из чистого алюминия. Такое дно существенно сокращает время до закипания жидкости. Также оно сохраняет тепло лучше, чем стандартное двойное: у Вас будет возможность уже после выключения конфорки «доводить» блюдо дополнительной обработкой тепла, когда по рецепту необходимо томление. Приготовление пищи в посуде с таким дном не вызовет трудностей даже при низкой мощности конфорок



Срок службы посуды: 50 лет



Японская высококачественная хромоникелевая нержавеющая сталь. Материал изготовления — 304-ая аустенитная нержавеющая сталь с низким содержанием углерода. Содержит 18% хрома и 8% никеля, не подвержена деформациям. При изготовлении использована сталь марки SUS430, оригинал которой выплавляется только в Японии. Внешняя зеркальная полировка



Подходит для приготовления пищи в духовке и мытья в посудомоечной машине



Многоступенчатый экоконтроль материалов на всех этапах производства



Посуда YAMATERU идеально совместима со всеми типами варочных поверхностей и плит, в том числе индукционных. Это возможно благодаря тому, что она выполнена из высококлассных материалов, а также имеет ровное дно без рельефа, ненужных изгибов, узоров и выбоин



Толстые стенки служат для удержания тепла, позволяя готовить в энергосберегающем режиме. Кастрюли YAMATERU имеют термораспределительное тройное





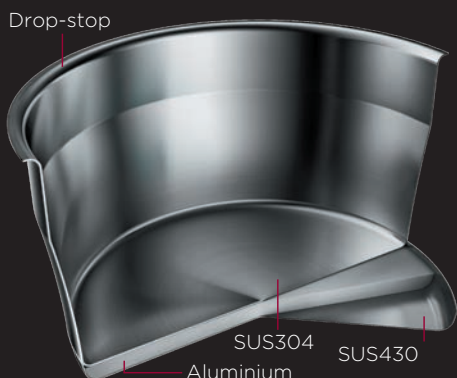
DUPONT™ PLATINUM PLUS

сковорода «WOK» с антипригарным покрытием Dupont™ Platinum Plus. В настоящее время оно является самым совершенным покрытием от DuPont™, обладая наилучшими характеристиками по всем основным критериям – антипригарным свойствам, устойчивости к истиранию и царапинам. Покрытие легко чистится и отличается несравненной прочностью, даже использование металлических кухонных аксессуаров не приводит к его повреждению



ОБРАБОТКА КРАЯ ПОСУДЫ ПО ТЕХНОЛОГИИ «DROP-STOP»

для удобного слива жидкости из посуды ее края обработаны по технологии «Drop-stop», исключая возможность случайно пролить воду



SUS 430 / AL / SUS 304

Ключевое преимущество — уникальная технология изготовления, обеспечивающая быстрое закипание и равномерное распределение тепла даже на конфорках небольшой мощности. Такой эффект достигается за счет трехслойной конструкции дна: между внешним и внутренним корпусом (из хромоникелевой нержавеющей стали SUS430 и SUS304 соответственно) располагается теплораспределительный алюминиевый диск с особыми свойствами. Реализовать на практике данную технологию, в свою очередь, позволяют новейшие методы холодной спайки под высоким давлением в условиях высокотехнологичного производства

В комплект набора входят: 1. Упаковка (картонная коробка, инструкция и гарантийный талон); 2. Подставки под горячее из специального жаропрочного силикона диаметром 20 см и 26см; 3. Универсальная салфетка из микрофибры; 4. Дополнительные герметичные плоские крышки для компактного хранения.

# К А М И Н А Р И

ORIGINAL JAPAN INOX STEEL COLLECTION

## KAMINARI SET

4991008



**ГАРАНТИЯ:**  
3 ГОДА

**ГАРАНТИЯ НА АНТИ-ПРИГАРНОЕ ПОКРЫТИЕ:** 2 ГОДА.  
**ГАРАНТИЯ НА СИЛИКОНОВЫЕ ДЕТАЛИ:** 3 ГОДА



4991024

24 см ∅

3,0 л

5,8 мм

0,8 мм

7,0 см



4991020

16 см ∅

1,7 л

5,8 мм

0,8 мм

9,5 см



4991022

20 см ∅

3,1 л

5,8 мм

0,8 мм

11,1 см



4991021

18 см ∅

2,4 л

5,8 мм

0,8 мм

10,5 см



4991023

24 см ∅

6,1 л

5,8 мм

0,8 мм

15,5 см



YAMATERU



Сотейник с антипригарным покрытием Dupont™ Platinum Plus. Марка YAMATERU существует уже более сорока лет, а с восьмидесятих годов активно сотрудничает с флагманом японской металлургии Nippon Steel и химической компанией DuPont. В сотейнике YAMATERU используется трехслойное антипригарное покрытие Dupont™ Platinum Plus. Отличительные особенности: максимальная долговечность и повышенная стойкость к царапинам



Японская высококачественная хромоникелевая нержавеющая сталь. Материал изготовления — 304-ая аустенитная нержавеющая сталь с низким содержанием углерода. Содержит 18% хрома и 8% никеля, не подвержена деформациям. При изготовлении использована сталь марки SUS430, оригинал которой выплавляется только в Японии



Многоступенчатый экоконтроль материалов на всех этапах производства



Толстые стенки служат для удержания тепла, позволяя готовить в энергосберегающем режиме. Кастриули YAMATERU имеют термораспределительное тройное капсулированное дно: между двумя слоями нержавеющей стали находится диск из чистого алюминия. Такое дно существенно сокращает время до закипания жидкости. Также оно сохраняет тепло лучше, чем стандартное двойное: у



Вас будет возможность уже после выключения конфорки «доводить» блюдо дополнительной обработкой тепла, когда по рецепту необходимо томление. Приготовление пищи в посуде с таким дном не вызовет трудностей даже при низкой мощности конфорки



Срок службы посуды: 50 лет



Для удобства пользования посудой и точности дозирования на внутренних поверхностях стенок отображены отметки литража



Ручки посуды выполнены из слабонагревающегося материала и весьма эргономичны: за них могут легко брать даже дети



Посуда YAMATERU идеально совместима со всеми типами варочных поверхностей и плит, в том числе индукционных. Это возможно благодаря тому, что она выполнена из высококлассных материалов, а также имеет ровное дно без рельефа, ненужных изгибов, узоров и выбоин. Не рекомендуется использовать для приготовления пищи в духовке. Не рекомендуется мыть в посудомоечной машине





### ИДЕАЛЬНАЯ РУЧКА

эргономичная ненагревающаяся ручка сбалансированной длины избавит от необходимости использования прихваток

### DUPONT™ PLATINUM PLUS

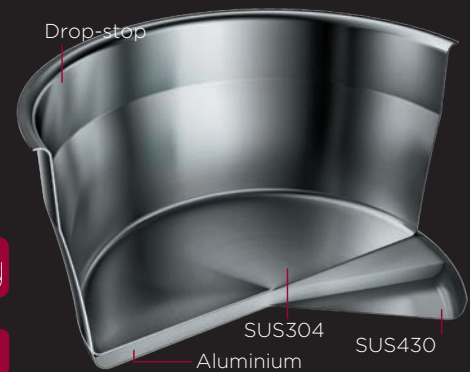
сотейник с трехслойным антипригарным покрытием Dupont™ Platinum Plus. В настоящее время оно является самым совершенным покрытием от DuPont™, обладая наилучшими характеристиками по всем основным критериям – антипригарным свойствам, устойчивости к истиранию и царапинам. Покрытие легко чистится и отличается несравненной прочностью, даже использование металлических кухонных аксессуаров не приводит к его повреждению

### ЖАРОПРОЧНЫЙ СИЛИКОН

стеклянная ручка с декоративными кантами из жаропрочного силикона красного цвета

### ИННОВАЦИОННЫЙ ДИЗАЙН НОСИКА «DROP-STOP»

эргономичный квадратный носик предназначен для удобного слива жидкости. Край посуды обработан по технологии «Drop-stop», исключающей возможность случайно пролить воду



3 layers  
SUS304  
SUS430



SUS304  
SUS430  
Aluminium

### СЛАБОНАГРЕВАЮЩИЕСЯ РУЧКИ

ручки посуды выполнены из слабонагревающегося материала и весьма эргономичны; за них могут легко браться даже дети

### SUS430 / AL / SUS304

Увеличенное тройное капсулированное индукционное дно с диском из чистого алюминия равномерно распределяет и аккумулирует тепло, способствует быстрому закипанию и приготовлению пищи даже при небольшой мощности конфорок.

Система экономии электроэнергии. С YAMATERU Вы каждый день экономите электроэнергию, ведь корпус изделия быстро и равномерно нагревается, не задерживая процесс приготовления пищи

В комплект набора входят: 1. Упаковка (картонная коробка, инструкция и гарантийный талон); 2. Подставки под горячее из специального жаропрочного силикона диаметром 20 см и 26 см; 3. Универсальная салфетка из микрофибры; 4. Дополнительные герметичные плоские крышки для компактного хранения.

# 物語 MONOGATARI

ORIGINAL JAPAN INOX STEEL COLLECTION

## MONOGATARI SET

4991103

**ГАРАНТИЯ:**  
15 ЛЕТ

**ГАРАНТИЯ НА  
АНТИПРИГАРНОЕ  
ПОКРЫТИЕ:** 2 ГОДА



4991026

18 см Ø  
2,0 л  
6,7 мм  
0,9 мм  
8,5 см



YAMATERU

4991025

16 см Ø  
1,3 л  
6,7 мм  
0,9 мм  
7,0 см



4991027

20 см Ø  
3,1 л  
6,7 мм  
0,9 мм  
10,5 см



Ковш с антипригарным покрытием Dupont™ Platinum Plus. Марка YAMATERU существует уже более сорока лет, а с восьмидесятих годов активно сотрудничает с флагманом японской металлургии Nippon Steel и химической компанией DuPont. В ковше YAMATERU используется трехслойное антипригарное покрытие Dupont™ Platinum Plus. Отличительные особенности: максимальная долговечность и повышенная стойкость к царапинам

Японская высококачественная хромоникелевая нержавеющая сталь. Материал изготовления — 304-ая аустенитная нержавеющая сталь с низким содержанием углерода. Содержит 18% хрома и 8% никеля, не подвержена деформациям. При изготовлении использована сталь марки SUS430, оригинал которой выплавляется только в Японии. Внешняя зеркальная и внутренняя матовая полировка устойчива к появлению царапин

Многоступенчатый экоконтроль материалов на всех этапах производства

Толстые стенки служат для удержания тепла, позволяя готовить в энергосберегающем режиме. Кастриулы YAMATERU имеют термораспределительное тройное капсулированное дно: между двумя слоями нержавеющей стали находится диск из чистого алюминия. Такое дно существенно со-

крашает время до закипания жидкости. Также оно сохраняет тепло лучше, чем стандартное двойное: у Вас будет возможность уже после выключения конфорки «доводить» блюдо дополнительной обработкой тепла, когда по рецепту необходимо томление. Приготовление пищи в посуде с таким дном не вызовет трудностей даже при низкой мощности конфорок

Срок службы посуды: 50 лет

Для удобства пользования посудой и точности дозирования на внутренних поверхностях стенок отображены отметки литража

Подходит для приготовления пищи в духовке и мытья в посудомоечной машине

Посуда YAMATERU идеально совместима со всеми типами варочных поверхностей и плит, в том числе индукционных. Это возможно благодаря тому, что она выполнена из высококлассных материалов, а также имеет ровное дно без рельефа, ненужных изгибов, узоров и выбоин







### STEAM FUNCTION

во всех крышках имеется отверстие для слива жидкости и выпуска пара

### ОБРАБОТКА КРАЯ ПОСУДЫ ПО ТЕХНОЛОГИИ «DROP-STOP»

для удобного слива жидкости из посуды, ее края обработаны по технологии «Drop-stop», исключающей возможность случайно пролить воду



### ИДЕАЛЬНАЯ РУЧКА

эргономичная слабонагревающаяся ручка сбалансированной длины избавит от необходимости использования прихваток

### DUPONT™ PLATINUM PLUS

ковш с трехслойным антипригарным покрытием Dupont™ Platinum Plus. В настоящее время оно является самым совершенным покрытием от DuPont™, обладая наилучшими характеристиками по всем основным критериям – антипригарным свойствам, устойчивости к истиранию и царапинам. Покрытие легко чистится и отличается несравненной прочностью, даже использование металлических кухонных аксессуаров не приводит к его повреждению



В комплект набора входят: Упаковка (картонная коробка, инструкция и гарантийный талон); 2. Подставки под горячее из специального жаропрочного силикона диаметром 20 см; 3. Универсальная салфетка из микрофибры; 4. Дополнительные герметичные плоские крышки для компактного хранения.



### УДОБНОЕ ХРАНЕНИЕ

специальное отверстие на ручке ковшика облегчает хранение посуды: помимо обычного компактного хранения, можно повесить на крючок



### SUS430 / AL / SUS304

Увеличенное тройное капсулированное индукционное дно с диском из чистого алюминия равномерно распределяет и аккумулирует тепло, способствует быстрому закипанию и приготовлению пищи даже при небольшой мощности конфорок.

Система экономии электроэнергии. С YAMATERU Вы каждый день экономите электроэнергию, ведь корпус изделия быстро и равномерно нагревается, не задерживая процесс приготовления пищи

# タカラ

## TAKARA S

PATENTED DESIGNED &  
DECORATIVE COLLECTION

### TAKARA S SET

YTASET8S



#### ГАРАНТИЯ:

2 ГОДА  
ГАРАНТИЯ НА АНТИ-ПРИГАРНОЕ ПОКРЫТИЕ: 2 ГОДА  
ГАРАНТИЯ НА СИЛИКОНОВЫЕ ДЕТАЛИ: 3 ГОДА



DESIGN

WOOD

YTA216S

16 см Ø

1,8 л

8,6 мм

1,0 мм

9,0 см



YTA224

24 см Ø

6,8 л

8,6 мм

1,0 мм

15,0 см



YAMATERU

YTA220

20 см Ø

3,4 л

8,6 мм

1,0 мм

11,0 см



YTA224F1

24 см Ø

3,1 л

8,6 мм

1,0 мм

7,0 см



Сотейник с антипригарным покрытием Dupont™ Platinum Plus. Марка YAMATERU существует уже более сорока лет, а с восьмидесятих годов активно сотрудничает с флагманом японской металлургии Nippon Steel и химической компанией DuPont. В сотейнике YAMATERU используется трехслойное антипригарное покрытие Dupont™ Platinum Plus. Отличительные особенности: максимальная долговечность и повышенная стойкость к царапинам



Японская высококачественная хромоникелевая нержавеющая сталь. Материал изготовления — 304-ая аустенитная нержавеющая сталь с низким содержанием углерода. Содержит 18% хрома и 8% никеля, не подвержена деформациям. При изготовлении использована сталь марки SUS430, оригинал которой выплавляется только в Японии. Внутренняя матовая полировка устойчива к появлению царапин



Многоступенчатый экоконтроль материалов на всех этапах производства



Толстые стенки служат для удержания тепла, позволяя готовить в энергосберегающем режиме. Кастриулы YAMATERU имеют термораспределительное тройное капсулированное дно: между двумя слоями нержавеющей стали находится диск из чистого алюминия. Такое дно существенно сокращает время до закипания жидкости. Также оно сохраняет тепло лучше, чем стандартное двойное: у



Вас будет возможность уже после выключения конфорки «доводить» блюдо дополнительной обработкой тепла, когда по рецепту необходимо томление. Приготовление пищи в посуде с таким дном не вызовет трудностей даже при низкой мощности конфорки

Срок службы посуды: 50 лет. Оригинальное дизайнерское решение покрытия внешнего корпуса термостойкой декор-лью



Для удобства пользования посудой и точности дозирования на внутренних поверхностях стенок отображены отметки литража



Слабонагревающиеся утолщенные эргономичные ручки из цветного жаропрочного нескользящего силикона



Посуда YAMATERU идеально совместима со всеми типами варочных поверхностей и плит, в том числе индукционных. Это возможно благодаря тому, что она выполнена из высококачественных материалов, а также имеет ровное дно без рельефа, ненужных изгибов, узоров и выбоин. Не рекомендуется использовать для приготовления пищи в духовке. Не рекомендуется мыть в посудомоечной машине



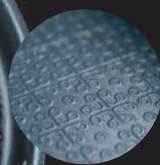
## СЛАБОНАГРЕВАЮЩИЕСЯ РУЧКИ

эргономичные утолщенные ручки посуды выполнены из слабонагревающегося цветного жаропрочного нескользящего силикона



## «PUZZLE»

оригинальный дизайн дна сковороды, разработанный по технологии Puzzle, не только защищает от механических повреждений, но и экономит растительное масло



## DUPONT™ PLATINUM PLUS



сотейник с трехслойным антипригарным покрытием Dupont™ Platinum Plus. В настоящее время оно является самым совершенным покрытием от DuPont™, обладая наилучшими характеристиками по всем основным критериям – антипригарным свойствам, устойчивости к истиранию и царапинам. Покрытие легко чистится и отличается несравненной прочностью, даже использование металлических кухонных аксессуаров не приводит к его повреждению



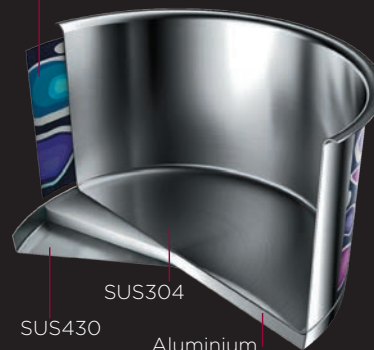
## УДОБНОЕ ХРАНЕНИЕ

специальное отверстие на ручке сковороды и ковшов облегчает хранение посуды: помимо обычного компактного хранения, сковороду и ковш YAMATERU можно повесить на крючок

## ИДЕАЛЬНАЯ РУЧКА

эргономичная слабонагревающаяся ручка сбалансированной длины избавит от необходимости использования прихваток

Hand-made decal



SUS304

SUS430

Aluminium

## SUS430 / AL / SUS304

Увеличенное тройное капсулированное индукционное дно с диском из чистого алюминия равномерно распределяет и аккумулирует тепло, способствует быстрому закипанию и приготовлению пищи даже при небольшой мощности конфорок.

Система экономии электроэнергии. С YAMATERU Вы каждый день экономите электроэнергию, ведь корпус изделия быстро и равномерно нагревается, не задерживая процесс приготовления пищи

В комплект набора входят: 1. Упаковка (картонная коробка, инструкция и гарантийный талон); 2. Подставка под горячее из специального жаропрочного силикона, диаметром 20 см и 26см; 3. Универсальная салфетка из микрофибры; 4. Дополнительные герметичные плоские крышки для компактного хранения.

# タカラ

## TAKARA ST

PATENTED DESIGNED &  
DECORATIVE COLLECTION

### TAKARA ST SET

YTASET8ST



**ГАРАНТИЯ:**  
2 ГОДА  
**ГАРАНТИЯ НА  
АНТИПРИГАРНОЕ  
ПОКРЫТИЕ:** 2 ГОДА  
**ГАРАНТИЯ НА  
СИЛИКОНОВЫЕ  
ДЕТАЛИ:** 3 ГОДА



#### YTA116S

16 см Ø  
1,8 л  
8,6 мм  
1,0 мм  
9,0 см



#### YTA124

24 см Ø  
6,8 л  
8,6 мм  
1,0 мм  
15,0 см



### YAMATERU

#### YTA120

20 см Ø  
3,4 л  
8,6 мм  
1,0 мм  
11,0 см



#### YTA124F1

24 см Ø  
3,1 л  
8,6 мм  
1,0 мм  
7,0 см



Сотейник с антипригарным покрытием Dupont™ Platinum Plus. Марка YAMATERU существует уже более сорока лет, а с восьмидесятих годов активно сотрудничает с флагманом японской металлургии Nippon Steel и химической компанией DuPont. В сотейнике YAMATERU используется трехслойное антипригарное покрытие Dupont™ Platinum Plus. Отличительные особенности: максимальная долговечность и повышенная стойкость к царапинам



Японская высококачественная хромоникелевая нержавеющая сталь. Материал изготовления — 304-ая аустенитная нержавеющая сталь с низким содержанием углерода. Содержит 18% хрома и 8% никеля, не подвержена деформациям. При изготовлении использована сталь марки SUS430, оригинал которой выплавляется только в Японии. Внутренняя матовая полировка устойчива к появлению царапин



Многоступенчатый экоконтроль материалов на всех этапах производства



Толстые стенки служат для удержания тепла, позволяя готовить в энергосберегающем режиме. Кастрюли YAMATERU имеют термораспределительное тройное капсулированное дно: между двумя слоями нержавеющей стали находится диск из чистого алюминия. Такое дно существенно сокращает время до закипания жидкости. Также оно сохраняет тепло лучше, чем стандартное двойное: у Вас будет возможность



50 YEARS

уже после выключения конфорки «доводить» блюдо дополнительной обработкой тепла, когда по рецепту необходимо томление. Приготовление пищи в посуде с таким дном не вызовет трудностей даже при низкой мощности конфорок

Срок службы посуды: 50 лет. Оригинальное дизайнерское решение покрытия внешнего корпуса термостойкой деколью



Для удобства пользования посудой и точности дозирования на внутренних поверхностях стенок отображены отметки литража



Слабонагревающиеся утолщенные эргономичные ручки из цветного жаропрочного нескользящего силикона



Посуда YAMATERU идеально совместима со всеми типами варочных поверхностей и плит, в том числе индукционных. Это возможно благодаря тому, что она выполнена из высококлассных материалов, а также имеет ровное дно без рельефа, ненужных изгибов, узоров и выбоин. Не рекомендуется использовать для приготовления пищи в духовке. Не рекомендуется мыть в посудомоечной машине





### «PUZZLE»

оригинальный дизайн дна сковороды, разработанный по технологии Puzzle, не только защищает от механических повреждений, но и экономит растительное масло



### DUPONT™ PLATINUM PLUS

сковородка с трехслойным антипригарным покрытием Dupont™ Platinum Plus. В настоящее время оно является самым совершенным покрытием от DuPont™, обладая наилучшими характеристиками по всем основным критериям – антипригарным свойствам, устойчивости к истиранию и царапинам. Покрытие легко чистится и отличается несравненной прочностью, даже использование металлических кухонных аксессуаров не приводит к его повреждению

### СЛАБОНАГРЕВАЮЩИЕСЯ РУЧКИ

эргономичные утолщенные ручки посуды выполнены из слабонагревающегося цветного жаропрочного нескользящего силикона



### ИДЕАЛЬНАЯ РУЧКА

эргономичная ненагревающаяся ручка сбалансированной длины избавит от необходимости использования прихваток

### STEAM FUNCTION

во всех плотноприлегающих комбинированных крышках из жаропрочного стекла и стали SUS304 имеется отверстие для слива жидкости и выпуска пара

### УДОБНОЕ ХРАНЕНИЕ

специальное отверстие на ручке сковороды и ковши облегчает хранение посуды: помимо обычного компактного хранения, сковороду YAMATERU можно повесить на крючок



Hand-made decal



SUS430

SUS304

Aluminium

### SUS430 / AL / SUS304

Увеличенное тройное капсулированное дно обеспечивает лучшую теплопроводность, позволяет быстро и равномерно нагревать продукты и сохранить максимально возможное количество витаминов и минеральных веществ. Сам нагрев занимает меньше времени, и тепло распределяется эффективнее, а пища не пригорает. Все это обеспечивает дополнительную экономию электроэнергии и газа. Однако дно посуды не только быстро разогревается и равномерно передает нагрев на всю поверхность, но и хорошо сохраняет тепло внутри, поэтому еда будет долго оставаться горячей

В комплект набора входят: 1. Упаковка (картонная коробка, конструкция и гарантийный талон); 2. Подставки под горячее из специального жаропрочного силикона диаметром 20 см и 26 см; 3. Универсальная салфетка из микрофибры; 4. Дополнительные герметичные плоские крышки для компактного хранения.

# 緑

# MIDORI

DECORATIVE COLORED  
& ALUMINIUM COLLECTION

## MIDORI SET

4991102



**ГАРАНТИЯ:**  
2 ГОДА

**ГАРАНТИЯ НА  
АНТИПРИГАРНОЕ  
ПОКРЫТИЕ:** 2 ГОДА



4991031

18 см Ø

2,6 л

6,0 мм

1,0 мм

11,0 см



YAMATERU

4991030

16 см Ø

1,7 л

6,0 мм

1,0 мм

9,5 см



4991032

20 см Ø

3,6 л

6,0 мм

1,0 мм

12,0 см



В ковшках применяется прочное многослойное высококачественное антипригарное покрытие Whitford Quantum®, благодаря которому удастся достигнуть значительного полезного эффекта для здоровья человека, уменьшая потребление масла и жира в ежедневном рационе. Невероятная гладкость покрытия не позволяет кусочкам пищи прилипнуть, что обеспечивает легкий уход за предметами в быту. Оно усилено частицами титана, устойчиво к использованию металлических кухонных принадлежностей и является абсолютно безвредным для здоровья. Лидирует в своем классе покрытий по продолжительности службы, надёжности, прочности и безопасности для человека

PREMIUM  
SATIN  
SURFACE

304  
PREMIUM  
STEEL

Японская высококачественная хромоникелевая нержавеющая сталь. Материал изготовления — 304-ая аустенитная нержавеющая сталь с низким содержанием углерода. Содержит 18% хрома и 8% никеля, не подвержена деформациям. При изготовлении использована сталь марки SUS430, оригинал которой выплавляется только в Японии. Внутренняя матовая полировка устойчива к появлению царапин, внешнее покрытие из термостойкой эмали бежевого цвета



Многоступенчатый экоконтроль материалов на всех этапах производства

Толстые стенки служат для удержания тепла, позволяя го-



товить в энергосберегающем режиме. Кастриулы YAMATERU имеют термораспределительное тройное капсулированное дно: между двумя слоями нержавеющей стали находится диск из чистого алюминия. Такое дно существенно сокращает время до закипания жидкости. Также оно сохраняет тепло лучше, чем стандартное двойное: у Вас будет возможность уже после выключения конфорки «доводить» блюдо дополнительной обработкой тепла, когда по рецепту необходимо томление. Приготовление пищи в посуде с таким дном не вызовет трудностей даже при низкой мощности конфорок



Срок службы посуды: 50 лет. В комплект не входят крышки для герметичного хранения



Для удобства пользования посудой и точности дозирования на внутренних поверхностях стенок отображены отметки литража



Посуда YAMATERU идеально совместима со всеми типами варочных поверхностей и плит, в том числе индукционных. Это возможно благодаря тому, что она выполнена из высококлассных материалов, а также имеет ровное дно без рельефа, ненужных изгибов, узоров и выбоин. Не рекомендуется использовать для приготовления пищи в духовке. Не рекомендуется мыть в посудомоечной машине



## WHITFORD QUANTANIUM®

ковш с многослойным высококачественным антипригарным покрытием Whitford QuanTanium®, усиленным частицами титана, устойчивым к использованию металлических кухонных принадлежностей, является абсолютно безвредным для здоровья. Лидирует в своем классе покрытий по продолжительности службы, надёжности, прочности и безопасности для человека



## + STEAM FUNCTION

во всех плотноприлегающих комбинированных крышках из жаропрочного стекла и стали SUS 304 имеется отверстие для слива жидкости и выпуска пара

## + УДОБНОЕ ХРАНЕНИЕ

специальное отверстие на ручке ковша облегчает хранение посуды: помимо обычного компактного хранения, можно повесить на крючок

## + ИДЕАЛЬНАЯ РУЧКА

эргономичная слабонагревающаяся ручка сбалансированной длины избавит от необходимости использования прихваток



Drop-stop

Heatproof enamel

3 layers  
SUS-304  
AL  
SUS-430

POWER  
SAVING

SUS430

Aluminium

SUS304

## SUS430 / AL / SUS304

Увеличенное тройное капсулированное индукционное дно с диском из чистого алюминия равномерно распределяет и аккумулирует тепло, способствует быстрому закипанию и приготовлению пищи даже при небольшой мощности конфорок.

Система экономии электроэнергии. С YAMATERU Вы каждый день экономите электроэнергию, ведь корпус изделия быстро и равномерно нагревается, не задерживая процесс приготовления пищи

# アケクレ

## A K E K U R E

DECORATIVE COLORED & ALUMINIUM COLLECTION

### AKEKURE SET

YAKSET9

ГАРАНТИЯ:  
2 ГОДА



### YAK24

24 см Ø  
5,0 л  
5,0 мм  
5,0 мм  
11,5 см



### YAK18S

18 см Ø  
2,0 л  
5,0 мм  
5,0 мм  
8,5 см



### YAK24F

24 см Ø  
1,8 л  
5,0 мм  
5,0 мм  
4,5 см



### YAK20

20 см Ø  
2,8 л  
5,0 мм  
5,0 мм  
9,5 см



### YAK26F1

26 см Ø  
3,8 л  
5,0 мм  
5,0 мм  
7,5 см



В коллекции Akekure используется экологически чистое износостойкое керамическое покрытие Ecoseramic, при производстве которого применяют только натуральные природные компоненты. Оно не содержит PFOA и PTFE и поэтому абсолютно безопасно для человека и окружающей среды. Керамическое покрытие GREBLON® Ecoseramic имеет высокую стойкость к истиранию и царапинам, обеспечивая долговременную защиту поверхности. Дополнительно керамика позволяет готовить с минимальным количеством масла, сохраняя насыщенный натуральный вкус и полезные для здоровья витамины. GREBLON® придает посуде гладкую и ровную поверхность, которая отталкивает любую грязь и исключает размножение микроорганизмов



При изготовлении использована сталь марки SUS430 (дно), оригинал которой выплавляется только в Японии. Внешняя отделка: цветное покрытие, внутренняя отделка: износостойкое керамическое покрытие GREBLON® Ecoseramic



Многоступенчатый экоконтроль материалов на всех этапах производства



Срок службы посуды: 50 лет



Посуда YAMATERU идеально совместима со всеми типами варочных поверхностей и плит, в том числе индукционных. Это возможно благодаря тому, что она выполнена из высококлассных материалов, а также имеет ровное дно без рельефа, ненужных изгибов, узоров и выбоин. Не рекомендуется использовать для приготовления пищи в духовке. Не рекомендуется мыть в посудомоечной машине







**GREBLON®  
ECOCERAMIC**

керамическое покрытие GREBLON® Ecoceramic имеет высокую стойкость к истиранию и царапинам, обеспечивая долговременную защиту поверхности. Дополнительно керамика позволяет готовить с минимальным количеством масла, сохраняя насыщенный натуральный вкус и полезные для здоровья витамины. GREBLON® придает посуде гладкую и ровную поверхность



**УДОБНОЕ  
ХРАНЕНИЕ**

специальное отверстие на ручке сковороды и ковша облегчает хранение посуды: помимо обычного компактного хранения, можно повесить на крючок

**ИДЕАЛЬНАЯ  
РУЧКА**

эргономичная слабонагревающаяся ручка сбалансированной длины избавит от необходимости использования прихваток

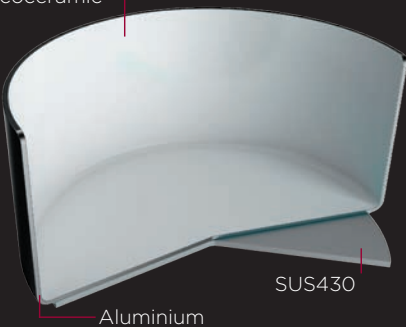


**STEAM  
FUNCTION**

во всех плотно-прилегающих крышках из жаропрочного стекла с ободом из нержавеющей стали имеется отверстие для слива жидкости и выпуска пара

В комплект набора входят: 1. Упаковка (картонная коробка, инструкция и гарантийный талон); 2. Подставки под горячее из специального жаропрочного силикона диаметром 20 см и 26см; 3. Универсальная салфетка из микрофибры; 4. Дополнительные герметичные плоские крышки для компактного хранения.

GREBLON  
Ecoceramic



**SUS430 / AL / GREBLON ECOCERAMIC**

Посуда изготовлена из утолщенного штампованного пищевого алюминия. Алюминиевый корпус толщиной в 5 мм с индукционным стальным дном равномерно распределяет и аккумулирует тепло, способствует быстрому закипанию и приготовлению пищи даже при небольшой мощности конфорок. Внутренняя отделка – безопасное для здоровья и окружающей среды износостойкое керамическое покрытие Ecoceramic, произведенное без использования PFOA и не содержащее вредных веществ, в том числе PTFE (политетрафторэтилен). Керамическое покрытие GREBLON Ecoceramic имеет высокую стойкость к истиранию и царапинам, обеспечивая долговременную защиту поверхности. Керамика позволяет готовить с минимальным количеством масла, сохраняя насыщенный натуральный вкус и полезные для здоровья витамины



**ミカヅ** MIKADZO

ДЕЙСТВИЕ ИМПЕРАТОРА

WWW.MIKADZO.RU

Что такое нож MIKADZO? Возможно, для профессионалов — это качественный режущий инструмент, подходящий для работы с кухнями различных стран мира. Для интересующихся качественными и практичными кухонными аксессуарами — это синтез японского качества и европейского перфекционизма, приковывающий внимание с первого взгляда. Для тех, кто привык к лаконичности — это просто японский нож. Важно то, что в коллекциях MIKADZO, представленных в данном каталоге, мы постарались объединить более чем 700-летний опыт и традиции японских мастеров с современными европейскими тенденциями и предпочтениями.

*Макоито*

Макоито Ито  
президент MIKADZO



Что означает MIKADZO? В названии торговой марки зашифрован древний титул японского императора. Поэтому руководство компании решило соблюсти главный принцип — принцип преемственности традиций и качества в ножевом деле. И в названии торговой марки поставок на экспорт было оставлено старинное название компании — MIKADZO™. Только совершенные изделия могут быть удобными, простыми и комфортными в использовании. Это касается и ножей, представляющих собой лицо кухни. Для того, чтобы работа с ними была максимально удобной, ножи должны быть острыми, легко затачиваемыми и способными нарезать любые продукты. Так, в торговой марке MIKADZO традиции рождают качество, а качество приводит к высочайшему совершенству вместе с простотой исполнения.



## ЛЕГЕНДА

В 1959 году двое японских инженеров Ватанабэ Уэсуги и Масахиро Ишикава покупают основные активы фабрики Minasaki Sakahogi Koba в «ножевой» столице Японии – городе Секи. Главными причинами, толкнувшими этих людей на дальнейшую покупку Teizo Mikado Industries, были репутация и технология производства: многие специалисты, работавшие на фабрике с начала ее существования, были настоящими мастерами своего дела. В 1962 году было создано проектное бюро. Взяв на себя львиную долю долгов и проблем, новое руководство сосредоточило свои усилия на создании новых уникальных линеек кухонных ножей. В 1968 году начинается строительство нового завода по производству ножей в пригороде города Осака, а с 1975 – экспорт продукции на рынки тихоокеанских стран. Нарастание темпов производства и новые требова-

ния к технологии изготовления кухонных ножей – все это привело к созданию ТМ MIKADZO в 1984 году. В 1990 году MIKADZO становится одним из лидеров производства кухонных ножей как в Японии, так и в США.

В 1997 году компания освоила производство керамических ножей. В 2004 году руководство MIKADZO принимает решение начать поставки продукции в страны Центральной Азии. В 2011 году началось сотрудничество между MIKADZO и российской компанией ARTEKEY. С 2012 года ARTEKEY является эксклюзивным дистрибьютором MIKADZO в России, а с 2015 года – в республиках Беларусь и Казахстан.



MIKADZO



## ПРОИЗВОДСТВО

Основное производство и проектные мощности MIKADZO сосредоточены на двух заводах. Большая часть производства находится в восточном пригороде города Осака, втором по величине городе Японии. Мелкосерийное производство, обучающий центр и лаборатория располагаются в городе Секи, историческом центре «ножевой» культуры Японии. Штат сотрудников основных заводов компании составляет более двухсот человек.

**Не важно, что ты производишь —  
следи за качеством, и тогда у тебя  
есть шанс на успех.**

Масахиро Ишикава  
основатель MIKADZO

MIKADZO



Японские технологии

Опыт в разработке и производстве продукции премиум-класса на основе эксклюзивных изделий, обеспечивающий качество «Made in Japan». Для соответствия повышенным требованиям безопасности и комфорта все ножи MIKADZO проходят предварительное компьютерное моделирование в лаборатории MIKADZO в Секи и более 15 тестов после изготовления опытных образцов.



Настоящая японская сталь

В производстве ножей используется настоящая японская коррозионностойкая сталь V-Gold №10 (поставщик Takefu Special Steel Co., Ltd.), молибден-ванадиевая сталь AUS-8, AUS-10 (поставщик Aichi Steel Works) и ZrO2 (диоксид циркония), известный как «керамическая сталь», а также различные виды сталей ведущих японских производителей.



Экологически безопасные материалы

При изготовлении ножей MIKADZO используются экологически чистые материалы, безопасные при приготовлении пищи. Ножи MIKADZO прошли более 20 тестов по системе японского экоконтроля как материалов, так и конечных изделий, по обеспечению нетоксичности, гигиеничности и максимальной экологической безопасности.

MIKADZO



Технология многослойной ковки.  
Пожизненная гарантия

Лезвия каждого ножа в коллекциях DAMASCUS SUMINAGASHI и DAMASCUS многослойные: сердечник изготовлен из сверхтвердой стали VG-10 и покрыт с двух сторон обкладками из 68 слоев дамасской стали. Это позволяет после закалки достигать уникальной твердости 60–61 единиц по шкале Роквелла. Наборы DAMASCUS и

**LIFETIME WARRANTY** **DAMASCUS STEEL**

DAMASCUS SUMINAGASHI — это ножи из легендарной дамасской стали с сердечником из стали VG-10, которые сочетают в себе практичность и изящество. На данные серии производитель дает пожизненную гарантию. Для ее подтверждения не требуется предъявлять гарантийные талоны и какие-либо иные документы.



Ручное декорирование



Ручная работа

Одна из сторон лезвия ножей MIKADZO IMARI украшена уникальным запатентованным рисунком. Метод нанесения — деколирование, которое осуществляется на заводе вручную.

Рукоятки ножей MIKADZO из паки изготавливаются вручную, что придает изделиям индивидуальность и неповторимость.



Микадзо



Специальная конструкция лезвия

Лезвие спроектировано и изготовлено с учетом особенностей японской и европейской культуры резки, что позволяет добиться особого удобства при использовании ножа.

общая сравнительная таблица наборов ножей

	DAMASCUS	DAMASCUS SUMINAGASHI	YAMATA	YAMATA-KOTAI	IMARI WHITE	IMARI BLACK
КОЛИЧЕСТВО ПРЕДМЕТОВ	5 овощной, универсальный, филейный, разделочный, «Шеф»	5 овощной, универсальный, филейный, разделочный, «Шеф»	5 овощной, универсальный, филейный, разделочный, «Шеф»	5 овощной, универсальный, филейный, разделочный, «Шеф»	3 овощной, универсальный, «Шеф»	3 овощной, универсальный, «Шеф»
ТВЕРДОСТЬ	61 HRC (шкала роквелла)	61 HRC (шкала роквелла)	59 HRC (шкала роквелла)	60 HRC (шкала роквелла)	87 HRC (шкала роквелла)	87 HRC (шкала роквелла)
ДЛИНА КЛИНКА	89 мм, 127 мм, 152 мм, 191 мм, 203 мм	89 мм, 127 мм, 152 мм, 191 мм, 203 мм	89 мм, 127 мм, 152 мм, 191 мм, 203 мм	89 мм, 127 мм, 152 мм, 191 мм, 203 мм	75 мм, 125 мм, 175 мм	75 мм, 125 мм, 175 мм
ПАТЕНТ					●	●
МАТЕРИАЛ КЛИНКА	сталь VG-10, 69 слоев	сталь VG-10, 69 слоев	сталь AUS-8, молибден-ванадиевая сталь	сталь AUS-10, молибден-ванадиевая сталь	циркониевая белая керамика с деколью	циркониевая черная керамика с деколью
МАТЕРИАЛ РУЧКИ	пака черно-белая	пака черно-коричневая	G10 стеклотекстолит	G10 стеклотекстолит	ABS-пластик прорезиненный	ABS-пластик прорезиненный

# DAMASCUS COLLECTION

VG-10 с обкладками из 68 слоев дамасской стали. Твердость: 61 HRC

Лезвия каждого ножа состоят из сверхтвердой стали VG-10 с обкладками из 68 слоев дамасской стали



черно-коричневая пакка



черно-белая пакка

VG-10 с обкладками из 68 слоев дамасской стали. Твердость: 61 HRC

Ножи DAMASCUS обладают великолепными режущими свойствами, высокой упругостью и одновременно «вязкостью» клинка при высокой его твердости. Все эти качества дамасской стали значительно снижают хрупкость ножей при механических воздействиях

LIFETIME WARRANTY DAMASCUS STEEL

Отличная балансировка, премиальный внешний вид, исключительные качественные характеристики обеспечивают пожизненную гарантию на все ножи серии DAMASCUS

Ножи серии DAMASCUS (DAMASCUS SUMINAGASHI) — это высококачественные ножи MIKADZO, сделанные по дамасской технологии.

VG-10 (сокращение от V-Gold №10) — легированная кобальтом и молибденом высокоуглеродистая коррозионноустойчивая сталь, специально разработанная для нужд ножевой промышленности компанией Takefu Special Steel Co., Ltd. (Япония).

«Вязкость» этой стали достаточна для того, чтобы сохранять режущую кромку даже при закалке до твердости 60-61 HRC (единица по шкале Роквелла).

Дамасская сталь — материал, который в нашем представлении прочно ассоциируется с лучшими мечами и кинжалами из живописных историй прошлого. Впрочем, чтобы убедиться в уникальных достоинствах такого металла, вовсе не обязательно рисковать и совершать подвиги (конечно, если не учитывать ку-

линарные подвиги на собственной кухне). Уникальная твердость дамасской стали, полная коррозионная устойчивость и безупречная острота лезвий — те преимущества, которые особенно ценятся в ножах коллекций DAMASCUS, пришедших из легенд прямо на кухонные столы современных хозяек.

Лезвие спроектировано и изготовлено с учетом особенностей японской и европейской культуры резки, что позволяет добиться особого удобства при использовании ножа.

Наряду с высокими техническими показателями эффективности, все ножи MIKADZO имеют уникальный дизайн лезвий и рукояток. Для отделки рукояток ножей DAMASCUS и DAMASCUS SUMINAGASHI применяется пакка — ламинат, состоящий из ценной древесины, пропитанной смолой, которая стабилизирует основу материала ручки.



## В КОМПЛЕКТ НОЖА ВХОДЯТ:

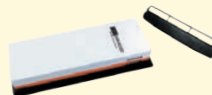


Индивидуальная подарочная упаковка входит в комплект каждого ножа



Инструкция и гарантийный талон входит в комплект каждого ножа

## РЕКОМЕНДУЕМЫЕ АКСЕССУАРЫ



Набор для заточки стальных ножей DK-1000/3000 219 стр.



**4996089**  
Нож «Шеф»  
203 мм



**4996086**  
Нож разделочный  
191 мм



**4996088**  
Нож филейный  
152 мм



**4996085**  
Нож универсальный  
127 мм



**4996087**  
Нож овощной  
89 мм

DAMASCUS  
SUMINAGASHI

ГАРАНТИЯ: БЕССРОЧНО



**4992008**  
Набор ножей  
DAMASCUS SUMINAGASHI +  
универсальная подставка



**4996084**  
Нож «Шеф»  
203 мм



**4996081**  
Нож разделочный  
191 мм



**4996083**  
Нож филейный  
152 мм



**4996091**  
Нож универсальный  
127 мм



**4996082**  
Нож овощной  
89 мм

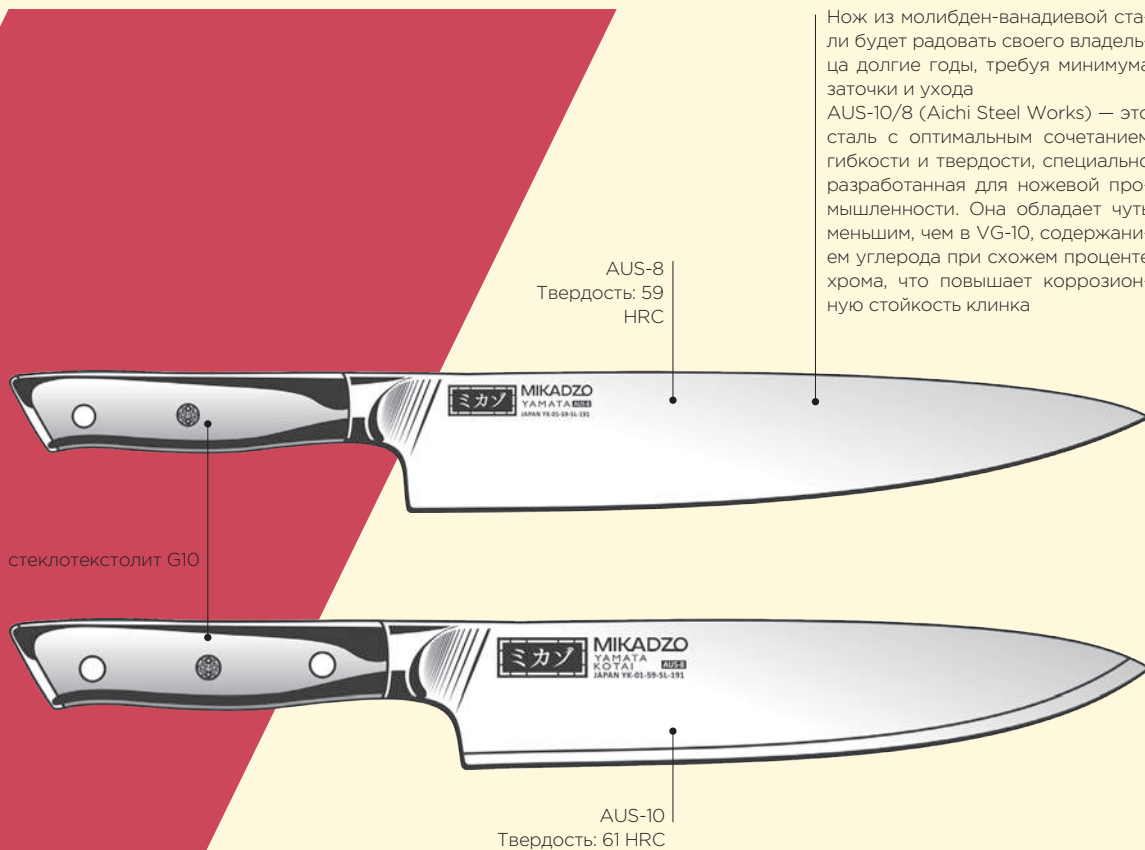
DAMASCUS

ГАРАНТИЯ: БЕССРОЧНО



**4992007**  
Набор ножей  
DAMASCUS +  
универсальная подставка

# YAMATA COLLECTION



Нож из молибден-ванадиевой стали будет радовать своего владельца долгие годы, требуя минимума заточки и ухода  
AUS-10/8 (Aichi Steel Works) — это сталь с оптимальным сочетанием гибкости и твердости, специально разработанная для ножевой промышленности. Она обладает чуть меньшим, чем в VG-10, содержанием углерода при схожем проценте хрома, что повышает коррозионную стойкость клинка

AUS-8  
Твердость: 59  
HRC

стеклотекстолит G10

AUS-10  
Твердость: 61 HRC

В ножах коллекции MIKADZO YAMATA клинок изготовлен из молибден-ванадиевой стали AUS-8, в коллекции MIKADZO YAMATA-KOTAI клинок изготовлен из трех слоев различных сталей: центральный слой из молибден-ванадиевой стали AUS-10, а обкладки — из нержавеющей стали SUS410.

Молибден используется как легирующая добавка, повышающая жаропрочность и коррозионную стойкость стали. Он также усиливает действие хрома в сплаве и улучшает прокаливаемость. Стали, в составе которых есть этот элемент, зарекомендовали себя с наилучшей стороны.

Ванадий — элемент, способный улучшать свойства многих сплавов. Значительно повышает прочность и износостойкость стали.

Рукоятки ножей MIKADZO из стеклотекстолита G10 изготавливаются вручную, это придает изделиям инди-

видуальность и неповторимость.

Ножи YAMATA и YAMATA-KOTAI идеально сбалансированы, что позволяет работать быстро и с минимальной нагрузкой на руку.

Сталь AUS-8 в рейтинге сталей, пригодных для изготовления клинков ножей, занимает достойное место, так как свойства AUS-8 оптимально уравновешены: прекрасные показатели держания остроты, стойкости к коррозии и механической выносливости.

Сталь AUS-10 является отличным материалом для производства клинков, она отличается высокой износостойкостью, прочностью и твердостью. Обкладки из нержавеющей стали SUS410 по бокам центрального стержня отлично защищают основной слой от механических повреждений и придают дополнительную защиту от коррозии металла.



## В КОМПЛЕКТ НОЖА ВХОДЯТ:



Индивидуальная подарочная упаковка входит в комплект каждого ножа



Инструкция и гарантийный талон входит в комплект каждого ножа

## РЕКОМЕНДУЕМЫЕ АКСЕССУАРЫ



Набор для заточки стальных ножей DK-1000/3000 219 стр.



Электрическая точилка алмазная MIKADZO UN-SH600/1000 218 стр.





**YK-01-59-CH-203**  
 Нож «Шеф»  
 203 мм



**YK-01-59-SL-191**  
 Нож разделочный  
 191 мм



**YK-01-59-FI-152**  
 Нож филейный  
 152 мм



**YK-01-59-UT-127**  
 Нож универсальный  
 127 мм



**YK-01-59-PA-89**  
 Нож овощной  
 89 мм

**YAMATA**  
 ГАРАНТИЯ: 3 ГОДА



**YK-SET5-UN-PL**  
 Набор ножей  
 YAMATA +  
 универсальная подставка



**4992005**  
 Нож «Шеф»  
 203 мм



**4992004**  
 Нож разделочный  
 191 мм



**4992003**  
 Нож филейный  
 152 мм



**4992002**  
 Нож универсальный  
 127 мм



**4992001**  
 Нож овощной  
 89 мм

**YAMATA-KOTAI**  
 ГАРАНТИЯ: 3 ГОДА



**4992006**  
 Набор ножей  
 YAMATA KOTAI +  
 универсальная подставка

# IMARI COLLECTION



Циркониевая керамика белого цвета с нанесением уникального рисунка на лезвии ножа. Твердость: 87 HRC

Химическая нейтральность (не переносят ионы металла в пищу, не разрушаются от кислот и жиров в овощах и фруктах, никогда не заржавеют).  
Ножи из циркониевой керамики очень острые и в несколько раз дольше держат заводскую заточку, чем стальные ножи

ABS-пластик

Циркониевая керамика черного цвета с нанесением уникального рисунка на лезвии ножа. Твердость: 87 HRC

MIKADZO

MIKADZO IMARI — это ножи из циркониевой керамики. Предназначены для ежедневного нарезания фруктов, овощей и мяса без костей. Ножи MIKADZO IMARI обладают высокой степенью твердости до 8.6 единиц по шкале Мооса (Mohs), что приравнивается к 87 HRC.

Продукты, которые Вы нарезаете керамическим ножом, не вступают в химическую реакцию, не окисляются и сохраняют все свои полезные свойства.

Керамические ножи MIKADZO из серии IMARI достаточно пластичные. Они обладают повышенной ударопрочностью и устойчивостью режущей кромки, что гарантирует их эффективное и комфортное использование в течение всего срока службы.

Ножи уверенно лежат в руке благодаря эргономичной ручке, которая обеспечивает возможность прочного хвата. Рукоятка сделана из прорезиненного ABS-пла-

стика последнего поколения, который не скользит в руках.

Дизайнерские решения изделий полностью отвечают требованиям эргономичности и безопасности их использования, что позволяет производителю гарантировать длительный срок службы ножей.

Керамические ножи MIKADZO IMARI идеальны для тех, кто внимательно относится к своему здоровью и кому важно сохранить витамины в продуктах. Такими ножами удобно нарезать мягкие овощи и фрукты: ломтики получаются очень тонкими и аккуратными. Свежий хлеб нарезается без крошек, а для нарезки мясного или рыбного филе тонкими кусочками ничего лучше керамического ножа не изобретено.

Керамические ножи не царапаются и не окрашиваются соком фруктов и овощей. Нарезая продукты ножами из коллекции MIKADZO IMARI, Вы всегда будете точно уверены в том, что все полезные вещества продуктов остались в целостности и сохранности.



## В КОМПЛЕКТ НОЖА ВХОДЯТ:



Индивидуальная подарочная упаковка входит в комплект каждого ножа



Инструкция и гарантийный талон входит в комплект каждого ножа

## РЕКОМЕНДУЕМЫЕ АКСЕССУАРЫ



Электрическая точилка алмазная MIKADZO UN-SH600/1000 218 стр.

IMARI WHITE

ГАРАНТИЯ: 3 ГОДА



**4992018**  
Нож «Шеф»  
175 мм



**4992017**  
Нож универсальный  
125 мм



**4992016**  
Нож овощной  
75 мм



**4992019**  
Набор ножей  
IMARI WHITE +  
универсальная подставка



IMARI BLACK

ГАРАНТИЯ: 3 ГОДА



**4992022**  
Нож «Шеф»  
175 мм



**4992021**  
Нож универсальный  
125 мм



**4992020**  
Нож овощной  
75 мм



**4992023**  
Набор ножей  
IMARI BLACK +  
универсальная подставка



**ЭЛЕКТРИЧЕСКАЯ ТОЧИЛКА АЛМАЗНАЯ MIKADZO UN-SH600/1000**

Электроточилка с алмазным напылением предназначена для заточки и правки кухонных ножей.

Быстро и бережно затачивает режущую кромку. Для идеальной правки достаточно всего несколько протяжек.

Удобное приспособление для заточки керамических и металлических лезвий в домашних условиях.

Длина x ширина x высота, см: 14,5 (со сменным блоком 22 см) x 7,5 x 8.

Мощность двигателя: 18W, для работы от сети 220V. Электроточилка позволяет затачивать ножи с углом заточки от 15 до 25 градусов.

- **Назначение:** для керамических и металлических ножей
- **Зернистость:** заточка — 600 grit, шлифовка — 1000 grit
- **Материал корпуса:** ABS-пластик



4992010

**УНИВЕРСАЛЬНАЯ ДЕРЕВЯННАЯ ПОДСТАВКА ДЛЯ ХРАНЕНИЯ НОЖЕЙ**

Универсальная деревянная подставка с пластиковым волокнистым держателем для хранения ножей любой формы и размера. Бережно сохранит кромку ножа. Съёмный пластиковый волокнистый держатель легко моется.

- **Цвет пластикового волокнистого держателя:** черный
- **Материал корпуса подставки:** дерево акация
- **Длина x ширина x высота, см:** 10,5x15,5x24.
- **Назначение:** для хранения ножей любой формы и размера



UN-PL5

MIKADZO



**НАБОР ДЛЯ ЗАТОЧКИ СТАЛЬНЫХ НОЖЕЙ MIKADZO DK-1000/3000**

Набор для профессиональной заточки кухонных металлических ножей и ножей из дамасской стали.

В комплекте — камень точильный водный комбинированный и держатель угла заточки.

Водный камень предназначен для заточки и шлифовки угла заточки режущей кромки. Одна из сторон камня имеет зернистость 1000 grit, другая — 3000 grit, что позволяет наточить нож, используя всего один инструмент.

Съемная резиновая платформа надежно защитит от скольжения.

Держатель угла заточки с керамическими направляющими обеспечивает угол от 15 до 30 градусов.



4992011

- **Длина x ширина x высота, см:** 17,8 x 5,9 x 2,7
- **Назначение:** для металлических ножей и ножей из дамасской стали
- **Зернистость:** 1000 grit и 3000 grit

**УГОЛ ЗАТОЧКИ:**

Угол заточки для ножей MIKADZO в соответствии с японскими традициями для клинка из стали составляет 15 градусов, для клинков из керамики — 20 градусов

**ДВУСТОРОННЯЯ СИММЕТРИЧНАЯ ЗАТОЧКА:**
















Данный способ заключается в симметричной заточке режущей кромки лезвия ножа с обеих её сторон. Основные особенности такой заточки — ровное движение ножа во время реза, улучшенный контроль движения инструмента внутри разрезаемого материала. Такие ножи являются самыми неприхотливыми как в процессе обслуживания, так и в работе. Для заточки двусторонним симметричным способом не требуется

сложных приспособлений и особых знаний, ножами с такой заточкой одинаково легко управлять и правшам, и левшам.













Ваши ножи MIKADZO будут сохранять свои прекрасные режущие свойства долгое время. Но даже лучшие ножи в процессе эксплуатации теряют первоначальную остроту, несмотря на максимально возможный уход. В случае, когда они перестанут резать так, как бы Вам хотелось, следует восстановить остроту их лезвий путем затачивания. MIKADZO рекомендует проводить заточку ножей на точильных водных камнях большой зернистости, либо электроточилках с алмазным напылением, а правку — на мусате или на точильном камне небольшой зернистости



МОЙКИ:

-  Врезной монтаж мойки (I)
-  Подстольный монтаж мойки (U)
-  Монтаж мойки вровень со столешницей (F)
-  Размер шкафа **30** для монтажа мойки
-  Размер шкафа **40** для монтажа мойки
-  Размер шкафа **45** для монтажа мойки
-  Размер шкафа **50** для монтажа мойки
-  Размер шкафа **60** для монтажа мойки
-  Размер шкафа **90** для монтажа мойки
-  Японская высококачественная нержавеющая сталь
-  TETOGRANIT®
-  ARTGRANIT®
-  Защитное покрытие Crystal Shine®
-  Шумопоглощающий состав
-  Увеличенная глубина чаши мойки

СМЕСИТЕЛИ:

-  Смеситель с вытяжным шлангом
-  Смеситель с подключением под фильтр
-  Практичный модельный ряд «Comfort»
-  Кнопка переключения струя/душ
-  Смеситель с вытяжным шлангом
-  Смеситель с кристаллами «Swarovski»
-  Смеситель с технологией PURE LIFE®
-  Смеситель с подключением под фильтр
-  Ручное декорирование
-  Корпус смесителя изготовлен из японской высококачественной нержавеющей стали
-  Легкий уход  
(в комплекте тряпочка из микрофибры)
-  Пониженный уровень шума



001. НЕРЖАВЕЮЩАЯ  
СТАЛЬ



003. ХРОМ



008. ВОРОНЕНАЯ  
СТАЛЬ



004. СВЕТЛОЕ  
ЗОЛОТО



012. ЛАТУНЬ



005. ЗОЛОТО



011. АНТИЧНАЯ  
БРОНЗА



006. РОЗОВОЕ  
ЗОЛОТО



018. АНТИЧНОЕ  
СЕРЕБРО



015. АНТИЧНАЯ  
МЕДЬ



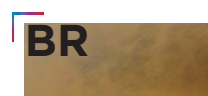
022. АНТИЧНАЯ  
ЛАТУНЬ



010. БРОНЗА



017. КРАСНАЯ  
МЕДЬ



013. НАТУРАЛЬНАЯ  
ЛАТУНЬ



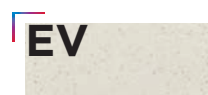
016. НАТУРАЛЬНАЯ  
МЕДЬ



026. ГРАФИТ



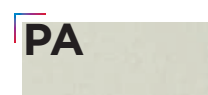
10. БЕЛЫЙ



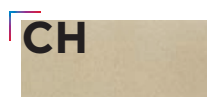
11. ЭВЕРЕСТ



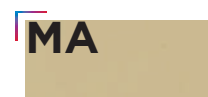
21. ВАНИЛЬ



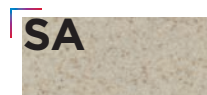
28. ПАСТИЛА



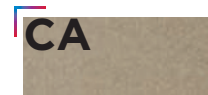
22. ШАМПАНЬ



23. МАРЦИПАН



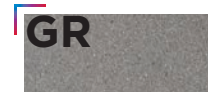
24. БЕЖЕВЫЙ



12. КАРАМЕЛЬ



90. ПЛАТИНА



30. LENINGRAD GREY



74. ТЕМНЫЙ  
ШОКОЛАД



85. ЧЕРНЫЙ



**РОССИЯ**

191180 г. Санкт-Петербург  
Наб. реки Фонтанки, д. 76  
+7 (812) 602-78-00

**РОССИЯ**

115280 г. Москва  
ул. Ленинская Слобода, д. 26  
БЦ «Омега-2»  
+7 (495) 133-98-58

**КАЗАХСТАН**

050026 г. Алматы  
ул. Байзакова 125/185  
БЦ "Номад", пом. 2, оф. 608  
+7 (727) 385-61-80

[www.artekey.ru](http://www.artekey.ru)

**Горячая линия (сервисная служба): 8-800-700-04-32**